

РАДИОЭЛЕКТРОНИКА. ПРОБЛЕМЫ И ПЕРСПЕКТИВЫ РАЗВИТИЯ



ВТОРАЯ ВСЕРОССИЙСКАЯ МОЛОДЕЖНАЯ НАУЧНАЯ КОНФЕРЕНЦИЯ ПОСВЯЩЕННАЯ ДНЮ РАДИО

Тезисы докладов

(Тамбов, 4–5 мая 2017 г.)

Тамбов
Издательство ФГБОУ ВО «ТГТУ»
2017

Министерство образования и науки Российской Федерации
Федеральное государственное бюджетное образовательное
учреждение высшего образования
«Тамбовский государственный технический университет»
АДМИНИСТРАЦИЯ ТАМБОВСКОЙ ОБЛАСТИ
ИНСТИТУТ ЭНЕРГЕТИКИ, ПРИБОРОСТРОЕНИЯ
И РАДИОЭЛЕКТРОНИКИ

РАДИОЭЛЕКТРОНИКА. ПРОБЛЕМЫ И ПЕРСПЕКТИВЫ РАЗВИТИЯ

**ВТОРАЯ ВСЕРОССИЙСКАЯ МОЛОДЕЖНАЯ
НАУЧНАЯ КОНФЕРЕНЦИЯ
ПОСВЯЩЕННАЯ ДНЮ РАДИО**

*Конференция проведена в рамках реализации
регионального проекта и российского фонда фундаментальных
исследований № 17-47-681015 – р_г*

Тезисы докладов

(Тамбов, 4–5 мая 2017 г.)



Тамбов
Издательство ФГБОУ ВО «ТГТУ»
2017

УДК 621.396.6
ББК 3844-02
P15

Редакционная коллегия:

Д. Ю. Муромцев – *ответственный редактор*,
Н. Г. Чернышов – *зам. ответственного редактора*,
С. П. Москвитин, А. П. Пудовкин, С. В. Фролов, Т. И. Чернышова

P15 **Радиоэлектроника. Проблемы и перспективы развития :** тезисы докладов второй всероссийской молодежной научной конференции / под ред. Д. Ю. Муромцева и [др.] ; ФГБОУ ВО «ТГТУ». – Тамбов : Изд-во ФГБОУ ВО «ТГТУ», 2017. – 256 с. – 100 экз.

ISBN 978-5-8265-1730-7 (II)

ISBN 978-5-8265-1557-0 (I)

Представлены тезисы докладов участников первой всероссийской молодежной научной конференции «Радиоэлектроника. Проблемы и перспективы развития», в которых раскрываются вопросы проектирования радиоэлектронных систем различного назначения на всех стадиях производства, генерации сигналов, приема и передачи различной информации по каналам связи, а также вопросы развития и применения радиоэлектроники в медицине и биомедицинской технике.

Материалы могут быть полезны студентам, молодым исследователям, а также инженерно-техническим работникам различных отраслей промышленности.

УДК 621.396.6

ББК 3844-02

Подготовлено по материалам, предоставленным в электронном варианте, и сохраняют авторскую редакцию.

Организаторы конференции и редакция ответственности за содержание предоставленных авторами материалов не несут.

ISBN 978-5-8265-1730-7 (II)
ISBN 978-5-8265-1556-3 (общ.)

© Федеральное государственное бюджетное образовательное учреждение высшего образования «Тамбовский государственный технический университет» (ФГБОУ ВО «ТГТУ»), 2017

**ПОВЫШЕНИЕ ПОМЕХОУСТОЙЧИВОСТИ
РАДИОТЕХНИЧЕСКИХ СИСТЕМ, ИСПОЛЬЗУЮЩИХ
ОТНОСИТЕЛЬНУЮ ФАЗОВУЮ МОДУЛЯЦИЮ
ПРИ НАЛИЧИИ НАЧАЛЬНОГО УГЛА СДВИГА ФАЗ
И АДДИТИВНОЙ ПОМЕХИ С ЭКСПОНЕНЦИАЛЬНОЙ
КОРРЕЛЯЦИОННОЙ ФУНКЦИЕЙ**

Е. И. Алгазин, А. П. Ковалевский

*Новосибирский государственный технический университет
(e-mail: evgenii@gazin@gmail.com)*

Предложен и исследован новый алгоритм обработки сигналов относительной фазовой модуляции. За основу взята обработка отсчетов квантованного сигнала, состоящего из двух отрезков, синусоид низкочастотного модулирующего колебания. Синусоиды могут иметь начальный угол сдвига фаз и у сигнала, передающего логический ноль и у сигнала, передающего логическую единицу. Второй отрезок синусоиды имеет дополнительное смещение, равное 180° при передаче нуля. Как в случае передачи единицы, так и в случае передачи нуля складываются отсчеты, одинаково отстоящие от начала отрезка колебаний с последующим взятием абсолютных значений таких сумм и накапливаются взятые абсолютные значения. Большая накопленная сумма соответствует логической единице, меньшая накопленная сумма соответствует логическому нулю.

Такая обработка сигналов исследуется при наличии такого вида аддитивной помехи, когда коррелированы между собой отсчеты низкочастотного модулирующего колебания.

Для снижения влияния аддитивной помехи используется метод накопления с усреднением отсчетов сигнала.

Это позволяет повысить помехоустойчивость радиотехнической системы, использующей такой алгоритм обработки сигналов, не прибегая к использованию помехоустойчивого кодирования. Рассчитана вероятность ошибки радиотехнической системы, основанной на таком алгоритме обработки сигналов с последующим сравнением с помехоустойчивостью систем с избыточностью в виде использования помехоустойчивого кодирования (код Голея (24, 12)), использующих относительную фазовую модуляцию.

Предложенный алгоритм обработки отсчетов низкочастотного модулирующего колебания отличается простотой реализации, что удешевляет радиотехническую систему, основанную на таком алгоритме.

Показано, что предложенный алгоритм обработки сигналов имеет лучшие показатели помехоустойчивости уже при семидесяти накоплениях с усреднением чем у сигналов с классическим ОФМ.

Данный алгоритм можно использовать при передаче сигналов управления, где не требуется передавать большие объемы данных, а предъявляются высокие требования к помехоустойчивости.

Библиографический список

1. Метод обработки сигналов относительной фазовой модуляции, основанный на суммировании абсолютных значений / Е. И. Алгазин, Ю. М. Вешкурцев, А. П. Ковалевский и др. // Современная наука: актуальные проблемы и пути их решения. – 2014. – № 12. – С. 11–12.

2. Метод обработки сигналов относительной фазовой модуляции при наличии корреляции соседних отсчетов низкочастотного модулирующего колебания / Е. И. Алгазин, А. П. Ковалевский, А. В. Сапсалева и др. // Радиотехника. – 2015. – № 7. – С. 104 – 108.

ХАРАКТЕРИСТИКА СПОСОБОВ И АППАРАТУРЫ ПЕРЕДАЧИ ДИСКРЕТНЫХ ДАННЫХ ПО ЛИНИЯМ СВЯЗИ

О. В. Афиногентова

*Тамбовский государственный технический университет
(e-mail: olgaafin@yandex.ru)*

Любая сетевая технология должна обеспечить надежную и быструю передачу дискретных данных по линиям связи [1] И хотя между технологиями имеются большие различия, они базируются на общих принципах передачи дискретных данных. Эти принципы находят свое воплощение в методах представления двоичных единиц и нулей с помощью импульсных или синусоидальных сигналов в линиях связи различной физической природы, методах обнаружения и коррекции ошибок, методах компрессии и методах коммутации.

Линия связи состоит в общем случае из физической среды, по которой передаются электрические информационные сигналы, аппаратуры передачи данных и промежуточной аппаратуры (рис. 1).

В зависимости от среды передачи данных линии связи разделяются на следующие: проводные, кабельные волоконно-оптические, радиоканалы наземной и спутниковой связи.



Рис. 1. Состав линии связи



Рис. 2. Типы линий связи

Скоростные качества проводных (воздушных) линий связи и помехозащищенность этих линий оставляют желать много лучшего, они быстро вытесняются кабельными. В компьютерных сетях применяют три основных типа кабеля: на основе скрученных пар медных проводов, коаксиальные с медной жилой, а также волоконно-оптические. Радиоканалы наземной и спутниковой связи образуются с помощью передатчика и приемника радиоволн. В компьютерных сетях применяются практически все типы физических сред передачи данных, но наиболее перспективными являются волоконно-оптические. На них строятся как магистрали крупных территориальных сетей, так и высокоскоростные линии связи локальных сетей. Популярной средой является также витая пара, которая характеризуется отличным соотношением качества к стоимости, а также простотой монтажа. Спутниковые каналы и радиосвязь используются чаще всего в тех случаях, когда кабельные связи применить нельзя.

Аппаратура передачи данных непосредственно связывает компьютеры или локальные сети пользователя с линией связи и является пограничным оборудованием, ее обычно включают в состав линии связи. Аппаратура пользователя, вырабатывающая данные для переда-

чи по линии связи и подключаемая непосредственно к аппаратуре передачи данных, называется оконечным оборудованием. Промежуточная аппаратура, обычно используемая на линиях связи большой протяженности, решает две основные задачи: улучшение качества сигнала, и создание постоянного составного канала связи между двумя абонентами сети. Эта аппаратура, прозрачная для пользователя, которую он обычно не замечает и не учитывает в своей работе, образует, так называемую, первичную сеть.

Подробно охарактеризованы основные способы и аппаратура передачи дискретных данных в сетях связи различного назначения с указанием их достоинств и недостатков, а также перспектив развития.

Библиографический список

1. Нерсисянц, А. А. Моделирование инфокоммуникационных систем и сетей связи : учеб. пособие / А. А. Нерсисянц. – Ростов н/Д : Северо-Кавказ. фил. Моск. техн. ун-т связи и информатики, 2016. – 115 с.

О ЗНАЧЕНИИ ОПЕРАТИВНО-ТЕХНИЧЕСКОГО ОБСЛУЖИВАНИЯ ВОЕННОГО УЗЛА СВЯЗИ

О. В. Афиногентова

*Тамбовский государственный технический университет
(e-mail: olgaafin@yandex.ru)*

Оперативно-техническая служба на узлах связи представляет собой комплекс организационных и технических мероприятий, направленных на обеспечение своевременного и качественного обмена всеми видами информации по управлению войсками. Она организуется в соответствии с объемом и сложностью решаемых задач, особенностями оперативно-технического построения узла, составом оборудования, наличием и подготовкой личного состава.

Основные задачи узла: прохождение всех видов информации в контрольные сроки; своевременное и качественное установление связи; обеспечение технической готовности средств связи, АСУ, ИТС.

Оперативные мероприятия: получение распоряжений и приказаний, организация их выполнения; дежурство; передача приказов; контроль за состоянием аппаратуры и ее восстановление; обеспечение безопасности связи, информации; ведение документации.

Технические мероприятия: проведение техобслуживания аппаратуры и контроль за ее состоянием; планирование, учет, эксплуатация и ремонт технических средств; выявление и устранение причин ухудше-

ния качества связи, неисправностей техники и линий связи; проведение плановых измерений параметров аппаратуры каналов, доведение их до эксплуатационных норм и др.

Данные о прохождении всех видов информации должны содержать сведения: о времени прохождения сигналов боевого управления; об особо важных сообщениях, переговорах командования и должностных лиц штабов; о времени и причинах задержки телефонных переговоров и прохождения информации; о загрузке информационных направлений, использующихся для обмена и ведения телефонных переговоров; об общем объеме обработанной информации.

В докладе обсуждается вопрос, связанный с обслуживанием техники на узле связи путем проведения планово-профилактических мероприятий в оптимальные сроки.

Библиографический список

1. Данилов, В. А. Теоретические основы техники связи : учеб. пособие / В. А. Данилов, Ю. В. Жабинский, В. Л. Львов. – Ростов н/Д : Северо-Кавказ. фил. Моск. техн. ун-та связи и информатики, 2016. – 213 с.

К ВОПРОСУ ЭФФЕКТИВНОГО ПРИМЕНЕНИЯ ВОЗМОЖНОСТЕЙ САПР В ПРОЕКТИРОВАНИИ ЭС СПЕЦИАЛЬНОГО НАЗНАЧЕНИЯ

А. Ю. Барагузин, С. С. Потапов, И. В. Черпасов

*Воронежский государственный технический университет
(e-mail: botjkoldun@gmail.com, stptpv@gmail.com, leoric16@mail.ru)*

В последнее время весьма актуальной становится проблема повышения эффективности применения современных САПР за счет наиболее полного и грамотного использования возможностей автоматизации проектных процедур. Прежде всего, пользователю следует обратить внимание на верификацию исследуемых вариантов конструкции ЭС (сопоставление результатов инженерного анализа с результатами аналитических расчетов, а также корректное построение конечно-элементной сетки).

Анализ опыта применения средств автоматизации на радиотехнических предприятиях показал, что несмотря на наличие широкого набора процедур многовариантного анализа и оптимизации, возможностей PDM систем для ведения архива проектов, большинство специалистов не проводят оптимизацию, а в качестве наилучшего используют последний из рассмотренных вариантов конструкции.

Данный подход соответствует традиционной неавтоматизированной методике проектирования и не позволяет в полной мере реализовать возможности современных САПР, представленных на рынке.

Разработана методика автоматизированного проектирования ЭС специального назначения в САПР Steo Parametric и Solid Work, включающая применение процедур многовариантного анализа и оптимизации по одному или двум критериям, применение возможностей PDM для ведения архива проектов и поиска наилучших вариантов на иерархическом дереве решений.

Библиографический список

1. Головицына, М. В. Информационные технологии проектирования радиоэлектронных средств / М. В. Головицына. – М. : БИНОМ, 2008. – 266 с.

Работа выполнена под руководством кандидата технических наук, доцента Н. Э. Самойленко

ОСОБЕННОСТИ КОНСТРУИРОВАНИЯ УПРАВЛЯЮЩЕГО УСТРОЙСТВА ДЛЯ СПЕЦИАЛИЗИРОВАННЫХ ЭЛЕКТРОННЫХ МОДУЛЕЙ

Д. Н. Беклемишев, В. В. Пузров, Б. М. Симонов, М. Г. Попов

*Национальный исследовательский университет «МИЭТ»
(e-mail: beklemishew.d.n@gmail.com, p.vla@list.ru)*

В последние годы для промышленного применения актуальным является сочетание управляющего устройства, которое может программировать множество устройств, не имеющих собственного элемента питания, однако имеющее энергонезависимую память. Такое управляющее устройство должно быть носимым, то есть обладать малыми массо-габаритными характеристиками и малым энергопотреблением. Кроме этого, управляющее устройство должно быть ударопрочным, иметь возможность работать в расширенном температурном диапазоне; в нем должна быть использована отечественная компонентная база.

Разработанный макет специализированного устройства, способен выполнять обеспечивать следующие функции: ввод информации оператором, прием, обработка и передача данных на стыкуемый с ним электронный модуль. Макет устройства размещен в корпусе типа G766, который необходимо было изменить таким образом, чтобы устройство не только функционировало, но и было удобно в эксплуатации

человеком-оператором. В процессе проектирования были предложены различные варианты расположения кнопок ввода информации, варианты размещения и крепления батарейного блока, индикаторов и разъемов. Электропитание макета обеспечивается за счет батареи, что позволяет ему быть мобильным и автономным до нескольких суток, а также обеспечивать не менее 100 циклов программирования стыкуемых с ним модулей.

При разработке макета были использованы современные САПР, такие как Altium Designer, Solid Works, которые позволили полностью спроектировать конструкцию устройства, начиная от печатной платы, заканчивая корпусом. Владение подобными САПР позволило конструктору-разработчику электронной аппаратуры в короткие сроки провести моделирование различных вариантов исполнения устройства для сложных условий эксплуатации и при различных способах взаимодействия человека-оператора с разрабатываемым устройством.

ИССЛЕДОВАНИЕ МОДЕЛИ СИСТЕМЫ ЛОРЕНЦА С ИНТЕГРАТОРОМ ДРОБНОГО ПОРЯДКА

В. Н. Белослудцев

Ижевский государственный технический университет

имени М. Т. Калашникова

(e-mail: bvl15@mail.ru)

Известны генераторы хаотических колебаний, построенные на системе Лоренца [1]. Целью данной работы является исследование генератора хаоса системы Лоренца с интегратором дробного порядка, которая описывается следующей системой дифференциальных уравнений:

$$\begin{cases} \frac{d^\alpha x}{dt} = \sigma(y - x); \\ \frac{dy}{dt} = x(r - z) - y; \\ \frac{dz}{dt} = xy - bz, \end{cases}$$

где α – дробный показатель интегрирования переменной x .

Для исследования воспользуемся средой MATLAB Simulink, которая является идеальным вариантом для визуализации динамических процессов. Модель генератора хаоса, реализующая данную систему, приведена на рис. 1

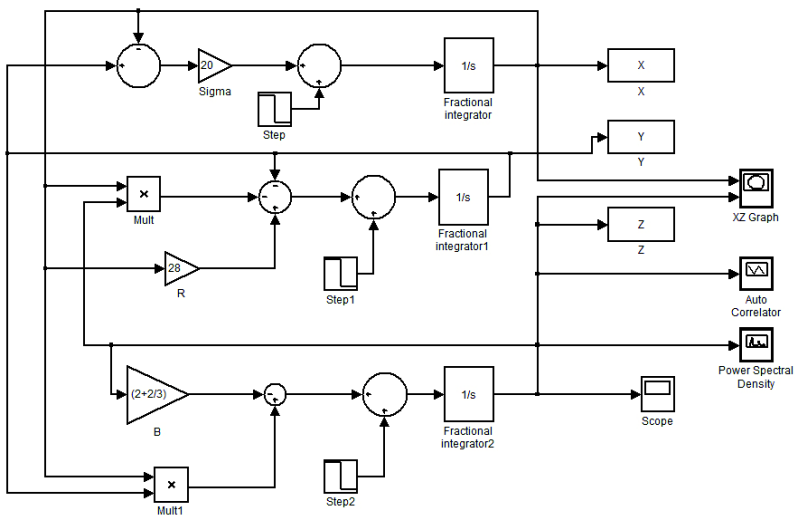


Рис. 1. Модель системы Лоренца с интегратором дробного порядка в ПО Simulink

Исследование системы Лоренца проведем при классических значениях параметров $\sigma = 10$, $r = 28$ и $b = 8/3$ [1] но при разных значениях $\alpha \geq 1$, так как в ходе экспериментов выяснилось, что при $\alpha < 1$ генерация не возникает. На рисунке 2 представлены фазовые портреты сигналов на выходах. Убеждаемся, что при небольшом изменении α вид фазового портрета заметно изменяется.

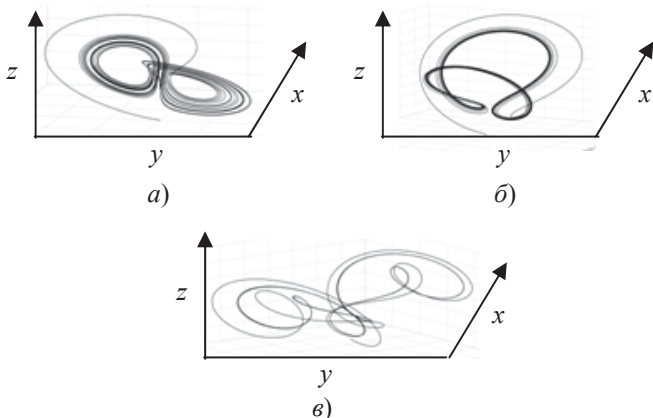


Рис. 2. Фазовые портреты сигналов на выходах:
 $a - \alpha = 1$; $б - \alpha = 1,3$; $в - \alpha = 1,8$

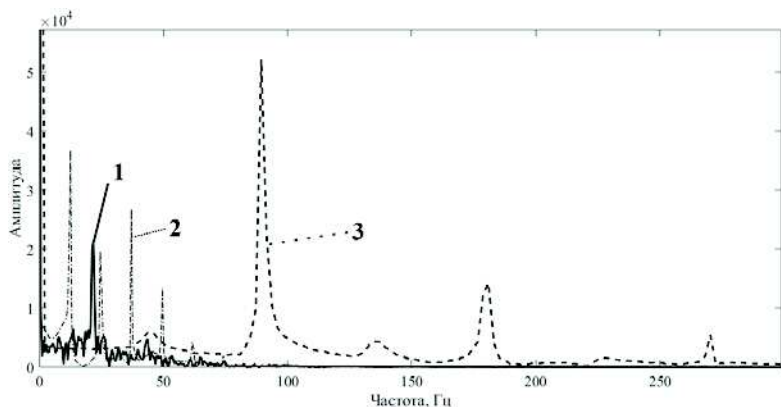


Рис. 3. Спектр сигналов на выходах:

1 – $\alpha = 1$; 2 – $\alpha = 1,3$; 3 – $\alpha = 1,8$

На рисунке 3 изображены спектры сигналов на выходе z генератора при различных значениях α . При увеличении порядка интегрирования ширина спектра сигнала увеличивается. Это характеризует более высокую хаотичность генератора, что можно использовать, например, для повышения скрытности канала связи.

В настоящее время данный генератор хаоса можно реализовать на практике в аналоговом виде, используя как классические интеграторы на ОУ, так и интеграторы дробного порядка, в которых конденсаторы заменяются на так называемые фрактальные элементы, описанные, например, в [2] и изготовленные на кафедре «Конструирование радиоэлектронной аппаратуры» ИжГТУ.

Таким образом, в аттракторе Лоренца дробного порядка появляется дополнительная степень свободы, которую можно использовать для расширения класса физических процессов, описываемых дифференциальными уравнениями дробного порядка.

Библиографический список

1. Lorenz, E. Deterministic Nonperiodic Flow / E. Lorenz // Journal of the Atmospheric Sciences. – 1963. – V. 20, № 2. – P. 130 – 141.
2. Ushakov, P. Passive Fractional-order Components Based on Resistive-capacitive Circuits with Distributed Parameters / P. Ushakov, A. Shadrin, D. Kubanek, J. Koton // Proc. Int. Conf. Telecommunications and Signal Proc. – TSP 2016, Vienna, Austria 638 – 642, 2016.

*Работа выполнена под руководством
доктора технических наук, профессора П. А. Ушакова*

ИССЛЕДОВАНИЕ ВЛИЯНИЕ ЭЛЕКТРОСТАТИЧЕСКОГО РАЗРЯДА НА БОРТОВУЮ РАИОЭЛЕКТРОННУЮ АППАРАТУРУ

В. С. Бозриков

*Самарский национальный исследовательский университет
имени академика С. П. Королева
(e-mail: zvdimka@rambler.ru)*

История борьбы с негативными проявлениями электризации космических аппаратов (КА) в процессе штатной эксплуатации насчитывает более 30 лет. Однако, на сегодняшний день эта проблема обострилась особенно. Это связано с тем, что бортовая аппаратура (БА) КА, несмотря на все преимущества, которые приобрела в процессе своей эволюции, стала более чувствительной к электромагнитным помехам. Сам процесс электризации не вызывает электромагнитных помех. Однако, результатом процесса электризации, очень часто, является электростатический разряд (ЭСР). Последний вызывает импульсные электромагнитные поля, спектр которых весьма широк.

Исследование воздействия таких помех на БА КА является непростой задачей, причем, как теоретическое, так и экспериментальное. Теоретическое исследование требует построение сложных математических моделей, и как следствие, существенных вычислительных ресурсов. Кроме того, необходимо проверять построенные математические модели на практике, ибо только она является критерием истины. Таким образом, проводить экспериментальные исследования необходимо. Также, при проведении экспериментов возникает ряд трудностей связанных как с высокой стоимостью экспериментов, так и со сложностью решения технических задач.

В работе изложена достаточно простая методика измерения помех в электрических цепях БА КА. Внутри специального макета, имитирующего корпус БА, устанавливаются антенны в форме электрических цепей (рис. 1). Антенны подключаются к контрольно-измерительной аппаратуре (КИА) при помощи коаксиального кабеля. Специализированным испытательным оборудованием имитируется воздействие ЭСР на макет БА.

Одним из существенных недостатков этой методики является влияние КИА на результаты измерения. КИА вносит сопротивление в цепь, в которой производится измерение напряжения. Для исключения этого эффекта можно применить математическую обработку результатов измерения или пойти на усложнение и удорожание эксперимента, применив вместо коаксиальной-оптическую линию передач. Настоящая статья посвящена первому способу, как наиболее доступному и дешевому.

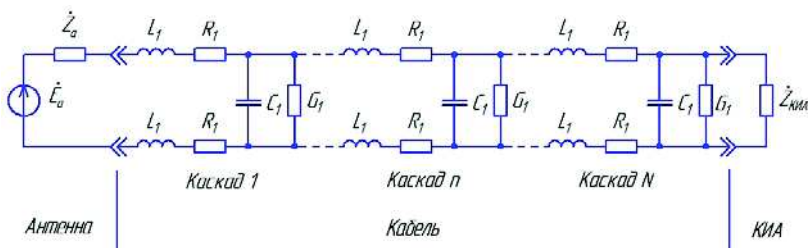


Рис. 1. Эквивалентная электрическая схема измерительной установки

Рассмотрим эквивалентную электрическую схему экспериментальной установки. Любую антенну можно представить, как источник ЭДС \dot{E}_a с некоторым комплексным внутреннем сопротивлением \dot{Z}_a (см. рис. 1). \dot{E}_a и \dot{Z}_a искомые величины. Кабель можно представить в виде эквивалентной схемы с сосредоточенными параметрами: погонной индуктивности проводов L_1 , погонного активного сопротивления R_1 , погонной емкости между проводами C_1 и погонной проводимости потерь в изоляции G_1 .

Полученные значения \dot{E}_a , \dot{Z}_a можно использовать для расчетов помех на входе реальных устройств подключенных к антенне. Если эти устройства нелинейные, то следует перейти от спектрального метода к расчетам во временной области. Расчет во временной или спектральной области будет достаточно непростым и исключительно численным. Об этом говорит сложная форма напряжения на выходе кабеля. Он потребует вычислительных ресурсов, хотя и не очень больших. Достаточно будет персонального компьютера. Таким образом, можно получить уровень помехи в реальных цепях БА КА сравнительно простым способом, не используя чрезвычайно дорогостоящее оборудование.

ПРОБЛЕМЫ ОБЕСПЕЧЕНИЯ ЗАЩИТЫ ИНФОРМАЦИИ В ВОЙСКАХ СВЯЗИ

М. Е. Выгузов, Е. Ю. Выгузова, В. Е. Дорохов, Т. Ю. Дорохова

*Тамбовский государственный технический университет
(e-mail: ele-vigozova@mail.ru, tandor20@rambler.ru)*

В настоящее время информационная среда Вооруженных Сил подвержена потокам агрессивной и даже антигосударственной (антиармейской) информации, при этом совершаются попытки втянуть военнослужащих в политическое противостояние, что создает предпо-

сылки для ухудшения общественно-политической обстановки в регионах и местах дислокации воинских частей. Нерегулируемое обращение с информацией ведет к росту социальной напряженности и увеличивается опасность манипулирования общественным сознанием недобросовестными субъектами информационной деятельности.

В настоящее время войска связи Вооруженных Сил Российской Федерации включают в себя войска связи центрального подчинения, видов и родов войск, соединения и части связи объединений и соединений. В их состав входят стационарные узлы и линии связи, линейные и узловые части связи, узлы контроля безопасности связи, фельдшерской почтовой связи, учреждения технического обеспечения (базы хранения, ремонтные предприятия и т.п.), научно-исследовательские, испытательные и военно-учебные заведения.

К информационной безопасности войск относится защита информации, содержащей государственную и военную тайну; информационных систем и средств связи от огневого поражения или проникновения в них противника; радиоэлектронную защиту, а также предохранение здоровья и психики личного состава от информационно-психологического воздействия противника. Вместе с тем защита информации в войсках должна сочетать эффективные методы воздействием на информационные объекты противоборствующей стороны и включать в себя не только радиоэлектронное подавление и огневое поражение информационных систем противника, но и мероприятия, направленные на введение его в заблуждение относительно собственных планов, а также на подрыв морально-психологической устойчивости его личного состава.

Система военной связи является частью системы управления войсками и представляет собой совокупность взаимосогласованных узлов и линий связи различного назначения, обеспечивающих процесс обмена информации. От эффективности действия войск связи зависит программа применения боевых средств и оружия, обеспечение, развертывание и эксплуатация военной системы связи, качество и слаженность действий войск связи определяют соединение частей и подразделений.

Радиоэлектронная защита осуществляется проведением мероприятий по устранению (ослаблению) воздействия на свои радиоэлектронные объекты (РЭС) средств РЭПр противника, электромагнитных и ионизирующих излучений, возникающих при применении ядерного оружия, и непреднамеренных (взаимных) радиоэлектронных помех (обеспечение ЭМС РЭС своих войск), а также мероприятий по защите войск от действий противника [4, 5].

Защита от средств РЭПр противника заключается в снижении эффективности воздействия на свои радиоэлектронные объекты (РЭС) средств перехвата, радиоэлектронного подавления и применения самонаводящегося на излучение оружия противника.

Предотвращение либо снижение последствий поражения наших радиоэлектронных объектов (РЭС) мощным электромагнитным излучением и средствами программного воздействия противника достигается:

- оперативным доведением до войск информации о применении противником средств перехвата;
- заблаговременным созданием резерва радиосредств;
- выбором позиций радиоэлектронных объектов и средств на местности и их инженерным оборудованием и др. [2].

По предназначению аппаратные средства систематизируют в средства выявления, средства поиска и детализированных измерений, средства интенсивного и пассивного противодействия. При этом по техническим возможностям средства защиты делятся на средства общего назначения, рассчитанные на применение непрофессионалами для получения единых оценок, и высококласные сложные комплексы, разрешающие осуществлять детальный отбор, выявление и измерения всех без исключения характеристик средств шпионажа [3].

С целью защиты от перехвата речевой информации по прямому акустическому каналу осуществляющемуся как правило при помощи закладных устройств или закладок следует осуществлять тщательную проверку, сбор и уничтожение специальных радиоприемников, аудио- и видеокассет и устройств, скрытно устанавливаемые в предполагаемое место проведения конфиденциального разговора, с целью передачи перехваченного разговора злоумышленнику.

В рамках данной статьи мы рассмотрели лишь некоторые из направлений по обеспечению информационной безопасности войск связи. Основой их безопасности является единое надежно защищенное информационное пространство со всеми необходимыми элементами: новейшими средствами вычислительной техники, средствами связи и телекоммуникаций, программно-аппаратными системами управления военной техники в войсках связи.

Библиографический список

1. Колесников, А. Информационная безопасность войск и защита личного состава от негативного информационно-психологического воздействия [Электронный ресурс] / А. Колесников. – URL : http://goup32441.narod.ru/files/ogp/001_oporn_konspekt/2007/2007-10-3.html.
2. Блиялкин, П. А. Выявление электронных устройств перехвата акустической речевой информации, построенных на базе средств беспроводной связи / П. А. Блиялкин, А. В. Смоленков // Молодой ученый. – 2016. – № 14. – С. 124 – 128.
3. Беляев, А. В. Методы и средства защиты информации [Электронный ресурс] / А. В. Беляев. – URL : <http://www.citforum.ru/internet/infsecure/index.shtml>.

4. Синтез цилиндрической фазированной антенной решетки на основе логопериодических вибраторных антенн для систем широкополосного доступа стандарта IEEE802.11, IEEE802.16 / О. А. Белоусов, Р. Ю. Курносов, П. А. Горшков, А. Г. Рязанова // Вестник Тамбовского государственного технического университета. – 2015. – Т. 21, № 2. – С. 266 – 272.

5. Антенная решетка на основе широкополосной планарно-щелевой антенны с экспоненциальным изменением ширины щели для систем беспроводного широкополосного доступа / О. А. Белоусов, Р. Ю. Курносов, П. А. Горшков, А. Г. Рязанова // Вопросы современной науки и практики. Университет имени В. И. Вернадского. – 2015. – № 2(56). – С. 184 – 194.

**ОРГАНИЗАЦИЯ И МЕТОДИКА ПРОВЕДЕНИЯ
ЛАБОРАТОРНЫХ РАБОТ ПРИ ДИСТАНЦИОННОМ
АВТОМАТИЗИРОВАННОМ ОБУЧЕНИИ
В РЕЖИМЕ РЕАЛЬНЫХ ИЗМЕРЕНИЙ
ПО ТЕХНИЧЕСКИМ ДИСЦИПЛИНАМ**

*А. В. Гаврилов, К. А. Зорин, Т. А. Шумилова,
Д. С. Яшина, В. А. Глушков*

*Ижевский государственный технический университет
имени М. Т. Калашикова
(e-mail: d-yashina@mail.ru)*

Роль дистанционного обучения с каждым годом возрастает, так как оно имеет множество преимуществ: простота доступа к учебному материалу, возможность выполнить работы в любое время суток и в любом месте вне зависимости от состояния здоровья, графика работы или других факторов. При этом особенно остро стоит вопрос о проведении практических лабораторных работ на оборудовании, которое также находится от студента удаленно. Рассмотрим возможные технические решения данного вопроса.

1. Лабораторный стенд оснащается датчиками и исполнительными устройствами и подключается к интерфейсному устройству, соединенному с ПК или сервером, который в свою очередь соединен с интернетом. Удаленный пользователь (студент) через интерфейс клиентской части программного обеспечения (ПО) получает доступ к лабораторному стенду. Также клиентская часть ПО может быть реализована в WEB-формате и размещена на интернет-сайте. В этом случае удаленному пользователю достаточно доступа в интернет и браузера с поддержкой соответствующей технологии (HTML5, JAVA и т.п.).

2. Удаленный доступ к ПК, соединенному с лабораторным стендом, может осуществляться с помощью универсального ПО для удаленного контроля, например, TeamViewer. Данный пакет программ интересен тем, что обеспечивает соединение как с ПК, так и с мобильного устройства; программа проста в управлении и не требует настройки или регистрации, а разработчик гарантирует безопасность ваших данных. Также важным достоинством является то, что программа распространяется бесплатно. Однако, существует недостаток в свободной версии программы: невозможно работать двум и более клиентам одновременно (стоит отметить, что это ограничение снимается в лицензиях Business, Premium, Corporate).

3. Создание виртуальной модели в специализированной схемотехнической программе, расположенной на сервере или на ПК. Виртуальная модель стенда позволяет вносить изменения в параметры без каких-либо опасений выхода лабораторной установки из строя. Доступ предоставляется через программу удаленного доступа, например, TeamViewer. Данный способ позволяет получить доступ к стенду и специализированной программе без надобности установки специализированного (лицензионного) ПО. Таким образом, появляется возможность на базе одной программы создать множество различных виртуальных моделей стендов.

4. Размещение виртуальной модели лабораторного стенда на сервере. Такой способ удобен тем, что не обязательно для его реализации задействовать оборудование университета, можно разместить модель стенда на сервере стороннего провайдера (виртуальный хостинг). Например, проект EveryCircuit позволяет создавать и исследовать различные электрические схемы как на сайте, так и через приложения для мобильных устройств. То есть для работы в таком режиме пользователю нужно лишь перейти на данный сайт, авторизоваться и приступить к выполнению задания.

Таким образом, можно сделать вывод, что выбрать вариант дистанционного проведения лабораторных работ необходимо в зависимости от имеющихся ресурсов и целей.

Библиографический список

1. Центр дистанционных автоматизированных учебных лабораторий [Электронный ресурс]. – URL : <https://kai.ru/centr-distancionnyh-avtomatizirovannyh-ucebnyh-laboratorij>, свободный. (Дата обращения 16.04.17).

2. EveryCircuit [Электронный ресурс]. – URL : <http://everycircuit.com>, свободный. (Дата обращения 18.04.17).

3. TeamViewer [Электронный ресурс]. – URL : <http://teamviewer.com>, свободный. (Дата обращения 18.04.17).

*Работа выполнена под руководством
кандидата технических наук, доцента В. А. Глушкова*

МЕТАМАТЕРИАЛЫ В СВЧ-ФИЛЬТРАХ

А. Р. Галай

*Дальневосточный федеральный университет, Россия, Владивосток
(e-mail: sans.ga@gmail.com)*

Исследовалась возможность использования разорванного кольцевого резонатора в конструкции СВЧ-фильтра. РКР (SRR – split ring resonator) изготавливается из цветных металлов, является одним из вариантов включений в метаматериале.

Периодическая структура SRR модифицирует диэлектрическую и магнитную проницаемости исходного материала, в результате чего получают отрицательный коэффициент преломления. Эти свойства нашли широкое применение в технике сверхвысоких частот, поскольку позволяют создавать устройства с улучшенными характеристиками и расширенными функциональными возможностями.

В качестве фильтра использовалась микрополосковая плата, в которой вытравлен РКР. Рассматривалось две схемы включения питания: последовательная и параллельная.

Сделан расчет S-параметров. Когда коэффициент отражения $S_{11}(F)$ достигает максимального значения, а коэффициент передачи $S_{21}(F)$ – минимального, фильтр работает на резонансной частоте F_r . Моделирование было произведено в программном пакете Microwave Office.

Рост значения диэлектрической проницаемости подложки вызывает снижение значение резонансной частоты фильтра. Тип металла, из которого изготовлен SRR, на резонансные свойства фильтра существенно не влияет.

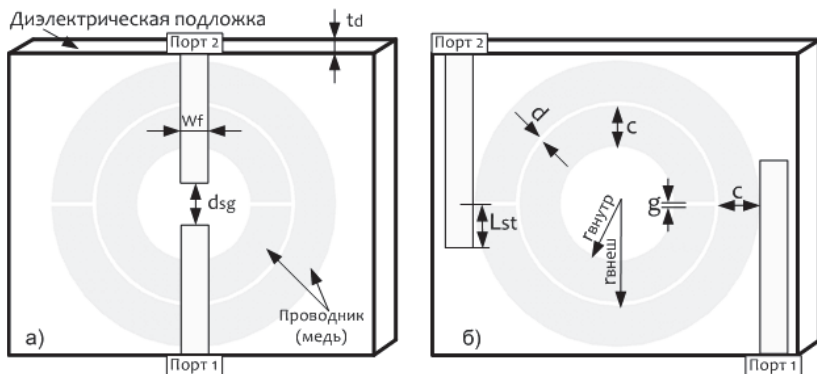


Рис. 1. Фильтр с включением SRR с последовательно-связанной линией питания (а) и с параллельно-связанной линией питания (б)

Библиографический список

1. Веселаго, В. Г. Электродинамика веществ с одновременно отрицательными значениями ϵ и μ / В. Г. Веселаго // Успехи физических наук. – 1967. – Т. 92, № 3. – С. 517 – 526.
2. Magnetism from conductors and enhanced nonlinear phenomena / J. B. Pendry et al. // IEEE Trans. Microw. Theory Tech. – Nov. – 1999. – Vol. 47, № 11. – P. 2075 – 2081.
3. Shelby, R. A. Experimental Verification of a Negative Index of Refraction / R. A. Shelby, D. R. Smith, S. Schultz // Science. – 6 April 2001. – Vol. 292, № 5514. – P. 77 – 79.
4. Стаценко, Л. Г. Влияние геометрических размеров включений из цветных металлов на резонансные свойства устройств СВЧ / Л. Г. Стаценко, Ю. Н. Мансуров, О. А. Пуговкина // Ежемесячный научно-технический и производственный журнал «Цветные металлы». – 2015. – № 12(876). – С. 71 – 76.

*Работа выполнена под руководством
доктора физико-математических наук, профессора Л. Г. Стаценко*

МОДЕЛЬ ИНФОРМАЦИОННО-ИЗМЕРИТЕЛЬНОГО КОМПЛЕКСА УГЛОМЕРА КОМПЛЕКСА АС УВД

В. Н. Глистин

*Тамбовский государственный технический университет
(e-mail: glistinwadim@mail.ru)*

Актуальной задачей обработки информации является синтез оптимальных и квазиоптимальных алгоритмов оценивания стохастических процессов, структура которых изменяется скачком в случайные моменты времени [1]. К данному классу задач относятся фильтрация параметров движения маневрирующей цели. Широкое применение при решении таких задач находят дискретные модели со случайной структурой, которые также называют моделями с переключениями [2]. Рассмотрим линейные дискретные модели со случайной структурой вида [1 – 3]:

$$\left. \begin{aligned} \varepsilon_{B1}(k) &= \varepsilon_{B1}(k-1) + \omega_1(k-1)T + 0,5\beta_1(k-1)T^2; \\ \omega_1(k) &= \omega_1(k-1) + \beta_1(k-1)T; \\ \beta_1(k) &= (1 - \alpha_{\phi 1}T)\beta_1(k-1) + \xi_a(k-1); \end{aligned} \right\} \quad (1)$$

$$\left. \begin{aligned} \varepsilon_{B2}(k) &= \varepsilon_{B2}(k-1) + \omega_2(k-1)T; \\ \omega_2(k) &= (1 - \alpha_{\phi 1}T)\omega_2(k-1) + \xi_{\omega}(k-1); \end{aligned} \right\} \quad (2)$$

$$\varepsilon_{\text{вн}}(k) = \varepsilon_{\text{в}}(k) + \xi_{\text{н}}(k); \quad (3)$$

$$\varepsilon_{\text{в}}(k) = \sum_{m=1}^2 W_m(k-1) \varepsilon_{\text{вм}}(k-1), \quad m=1, 2; \quad k=1, 2, \dots, \quad (4)$$

где $\varepsilon_{\text{в}}$, ω , β – угол места, скорость и ускорение изменения угла места; $\varepsilon_{\text{вн}}$ – измеренное значение угла места; W_m – весовые коэффициенты оценки фильтрации.

Уравнения (1) и (2) описывают трехмерную и двухмерную модели системы угломерного канала в виде дискретной динамической системы. Выражение (2) описывает механизм образования данных, доступных наблюдению. Тип и смена структуры уравнений (1) и (2) определяются с помощью уравнения (3) матрицами вероятностей переходов [4].

Для решения задачи фильтрации процесса со случайной структурой $x(k)$ по наблюдению $z(k)$ в настоящее время применяется байесовский метод адаптивного оценивания [5]. Однако синтезируемый на его основе оптимальный фильтр относится к классу устройств с растущим числом каналов и является практически нереализуемым, а квазиоптимальные фильтры получают путем ограничения числа каналов оптимального устройства.

Большое число задач статистического синтеза оптимальных систем может быть решено на основе теории условных марковских процессов [5]. Кроме основных четырех видов таких процессов существуют и более сложные смешанные марковские процессы (СМП), часть компонентов которых принимает непрерывное множество значений, а часть – дискретное. Наряду с широко применяемым классом СМП в непрерывном времени, важное практическое значение имеют СМП в дискретном времени [5]. При этом они адекватны решаемой задаче при реализации синтезированных алгоритмов на ЦВМ.

Таким образом, для повышения точности траекторной обработки информации является синтез оптимальных и квазиоптимальных алгоритмов оценивания стохастических процессов, структура которых изменяется скачком в случайные моменты времени, на основе теории условных марковских процессов.

Библиографический список

1. Пудовкин, А. П. Перспективные методы обработки информации в радиотехнических системах : монография / А. П. Пудовкин, С. Н. Данилов, Ю. Н. Панасюк. – СПб. : Экспертные решения, 2014. – 256 с.
2. Панасюк, Ю. Н. Обработка радиолокационной информации в радиотехнических системах : учебное пособие / Ю. Н. Панасюк, А. П. Пудовкин. – Тамбов : Изд-во ФГБОУ ВПО «ТГТУ», 2016. – 84 с.

3. Данилов, С. Н. Алгоритм функционирования системы угловой коррекции наземной подвижной антенны, синтезированный на основе систем со случайным изменением структуры / С. Н. Данилов, А. П. Пудовкин, Ю. Н. Панасюк // Радиотехника. – 2013. – № 9. – С. 55 – 59.

4. Панасюк, Ю. Н. Алгоритм дальномерного канала с учетом информации бортовых датчиков воздушных судов / Ю. Н. Панасюк, С. Н. Данилов, А. П. Пудовкин, И. В. Князев // Радиотехника. – 2013. – № 9. – С. 60 – 63.

5. Панасюк, Ю. Н. Алгоритм функционирования радиолокационного дальномерного канала сопровождения воздушных судов автоматизированных систем управления воздушным движением при воздействии помех / Ю. Н. Панасюк, А. П. Пудовкин, А. В. Затылкин // Радиотехника. – 2011. – № 5. – С. 12 – 16.

*Работа выполнена под руководством
кандидата технических наук, доцента Ю. Н. Панасюка*

МЕТОДЫ БАЛАНСИРОВКИ НАПРЯЖЕНИЯ МАССИВА ИЗ СУПЕРКОНДЕНСАТОРОВ

М. Н. Рязанов, В. А. Глушков

*Ижевский государственный технический университет
имени М. Т. Калашикова
(e-mail: fultrey@gmail.com)*

Разность значений емкости последовательно соединенных суперконденсаторов приводит к тому, что общее напряжение неравномерно распределяется по всей батарее. Это означает, что напряжение на каждом суперконденсаторе в массиве не будет одинаковым. Следовательно, возможен случай, когда напряжение на одном суперконденсаторе больше, чем на всей батарее, что в свою очередь может вызвать повреждение ячейки. Поэтому требуются меры для предотвращения локального перенапряжения.

Самый простой способ ограничения напряжения на ячейке – это подключение резистора к каждому суперконденсатору. Основным недостатком такого решения является потеря мощности через резистор. Более эффективное, но все же достаточно простое решение заключается в подключении стабилитронов к каждому конденсатору. В этом случае потеря мощности меньше потому, что ток будет протекать через стабилитроны только в момент перенапряжения.

Наиболее эффективным способом балансировки напряжения массива суперконденсаторов является использование схемы активной балансировки напряжения. Принцип действия такой схемы поясняется с помощью рис. 1.

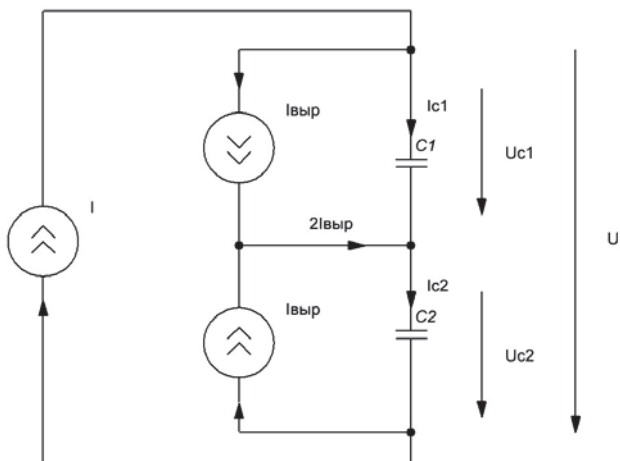


Рис. 1. Структура устройства балансировки напряжения на суперконденсаторах

Основной зарядовый ток I дополняется выравнивающими токами $I_{\text{выр}}$. Величина и направление выравнивающих токов зависит от напряжений на соответствующем суперконденсаторе.

Схематехническая реализация устройства представлена на рис. 2. Если U_{C1} значительно превышает напряжение U_{C2} , то транзистор $VT1$ будет переключаться с определенной частотой, генерируя положительный выравнивающий ток $2I_{\text{выр}}$.

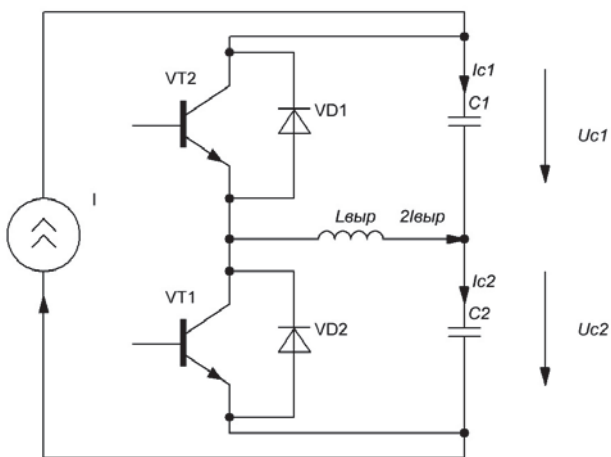


Рис. 2. Принципиальная схема устройства

Если U_{C2} больше, чем U_{C1} , тогда транзистор $VT2$ переключится, порождая отрицательный выравнивающий ток. Этот процесс будет продолжаться до тех пор, пока напряжение не будет сбалансировано.

Величина индуктивности $L_{\text{выр}}$ и частота f переключения определяются зарядным током I и соответствующей разницей в емкости C .

Библиографический список

1. Adam N. BSc dissertation. A Survey of Electrochemical Supercapacitor Technology. University of Technology, Sydney, 2003.

2. Barrade P., Pittet S., Rufer A. Energy Storage System Using a Series Connection of Supercapacitors, with an Active Device for Equalizing the Voltages. International Power Electronics Conference, Tokyo, 2000.

Работа выполнена под руководством кандидата технических наук, доцента В. А. Глушкова

АНАЛИЗ ЭНЕРГОЕМКОГО ТЕХНОЛОГИЧЕСКОГО ОБОРУДОВАНИЯ С ЭЛЕКТРОПРИВОДАМИ РАДИОЭЛЕКТРОННОГО ПРОИЗВОДСТВА

А. С. Голуб, Р. Р. Кузьев

*Тамбовский государственный технический университет
(Alexgolub007@yandex.ru, Хруст1994@gmail.com)*

В настоящее время большинство технологического оборудования используют электропривод. Расходы на электроэнергию сопоставимы с расходами на сырье. Наиболее используемым технологическим оборудованием с электроприводами являются нагнетатели (компрессоры, вентиляторы, насосы), смесители, центрифуги и конвейерные линии.

Электроприводы нагнетателей. Разнообразие условий применения нагнетателей, их конструкций, режимов эксплуатации определяет возможность и экономическую целесообразность использования различных систем электропривода. Для привода насосов, вентиляторов и компрессоров применяются нерегулируемые электроприводы. Несмотря на очевидные тенденции к более широкому использованию регулируемых электроприводов нагнетателей, нерегулируемый привод остается основным.

Наиболее распространенным приводом является привод с короткозамкнутым асинхронным двигателем, который применяется для нагнетателей мощностью от самой малой до нескольких тысяч киловатт.

Регулируемый электропривод применяют в тех случаях, когда:

1) по условиям работы производительность нагнетателя необходимо часто изменять в широких пределах;

- 2) механизм длительно работает с производительностью, существенно меньшей номинальной;
- 3) нагнетатели нуждаются в автоматическом регулировании производительности с повышенными требованиями к качеству;
- 4) нужен электропривод для испытательных и экспериментальных установок.

Системы приводов с двигателем постоянного тока, несмотря на отличные регулировочные качества, в большинстве случаев не рациональны для нагнетателей.

Частотно-управляемые приводы используют [1]:

1) когда по конструктивным особенностям нагнетателя или по условиям окружающей среды приводной двигатель должен быть асинхронным короткозамкнутым и требуется регулирование его частоты вращения;

2) для безредукторного электропривода быстроходных нагнетателей с частотой вращения свыше 3000 мин^{-1} ;

3) для электроприводов мощностью свыше 20 МВт, для которых машины постоянного тока или асинхронные электродвигатели с фазным ротором не могут быть построены.

В качестве приводов нагнетателей применяют также асинхронные каскады. Достоинство этих приводов применительно к нагнетателям определяется тем, что технико-экономические показатели каскадов зависят от глубины регулирования, поскольку преобразованию в этих приводах подвергается не полная энергия, потребляемая приводом, а лишь часть ее, пропорциональная диапазону регулирования.

Проанализировав вышеприведенную информацию можно сделать следующие выводы:

- 1) применение регулируемых электроприводов позволяет осуществлять экономию электроэнергии;
- 2) большинство оборудования работает с использованием асинхронных двигателей с короткозамкнутым ротором;
- 3) применение алгоритмов оптимального энергосберегающего управления совместно с принципами частотного регулирования позволит снизить энергозатраты.

Библиографический список

1. Новиков, Г. В. Частотное управление асинхронными электродвигателями / Г. В. Новиков. – М. : Изд-во МГТУ им. Н. Э. Баумана, 2016. – 498 с.
2. Данилов, С. Н. Прогнозирование квазигармонического сигнала в пространстве состояний / С. Н. Данилов, Н. А. Кольтюков, С. В. Петров, Т. И. Чернышова // Вестник ТГТУ. – 2016. – № 3 – С. 374 – 380.

3. Белоусов, О. А. Энергосберегающее управление группой мощных аппаратов с электронагревом / О. А. Белоусов, Н. А. Кольтюков, Ю. Т. Зырянов // Энергобезопасность и энергосбережение. – 2015. – № 5(65). – С. 27 – 29.

Работа выполнена под руководством кандидата технических наук, доцента Н. А. Кольтюкова

АНАЛИЗ ВОЛЬТ-АМПЕРНОЙ ХАРАКТЕРИСТИКИ ТОПЛИВНОГО ЭЛЕМЕНТА

В. Г. Гравшин, Д. С. Перевозчикова, В. А. Глушков

Ижевский государственный технический университет

имени М. Т. Калашникова

(e-mail: Vladimir.Glushkov@gmail.com)

Графическое изображение зависимости напряжения топливного элемента (ТЭ) от тока или плотности тока получило название его вольт-амперной характеристики (ВАХ) (рис. 1). С увеличением тока, омическое падение напряжения и поляризация возрастают, а напряжение ТЭ падает.

Кривую можно условно разбить на три участка. На участке АБ наблюдается относительно резкое изменение напряжения ТЭ, обусловленное электрохимической поляризацией электродов. На участке БВ напряжение изменяется по закону, близкому к линейному.

Снижение напряжения ТЭ на этом участке обусловлено как омическими, так и поляризационными потерями. На участке ВГ наблюдается резкое уменьшение напряжения, а плотность тока приближается к предельному значению.

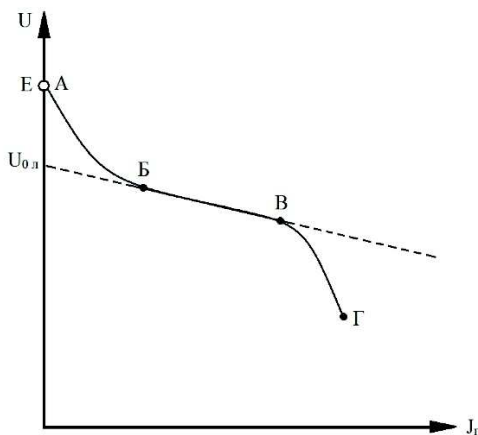


Рис. 1. Вольт-амперная характеристика топливного элемента

Падение напряжения на этом участке обусловлено диффузионной или химической поляризацией одного или обоих электродов.

Аналитическая зависимость между напряжением и плотностью тока или током имеет очень сложный нелинейный характер, особенно при использовании пористых электродов. Лишь при высоких омических потерях напряжения эта зависимость приближается к линейной. Можно линеаризовать ВАХ, если учесть, что в области рабочих плотностей тока (участок БВ на рис.1) кривая близка к линейной.

Тогда ВАХ ТЭ можно приближенно описать уравнением:

$$U = U_{0л} - I r_{л} = U_{0л} - J_{г} S_{г} r_{л},$$

где $U_{0л}$ – напряжение топливного элемента, получаемое при экстраполяции линейного отрезка на ось ординат; $r_{л}$ – внутреннее сопротивление при разряде топливного элемента в области линейного участка ВАХ; I – сила тока через топливный элемент; $J_{г}$ – габаритная плотность тока; $S_{г}$ – площадь внешней поверхности электрода.

Библиографический список

1. Вольт-амперная характеристика топливного элемента [StudFiles]. – URL: <http://www.studfiles.ru/preview/1001188/page:4/> (дата обращения 25.03.2017).

2. Коровин, Н. В. Электрохимическая энергетика / Н. В. Коровин. – М. : Энергоатомиздат, 1991. – 264 с.

3. Коровин, Н. В. Топливные элементы и электрохимические энергоустановки / Н. В. Коровин. – М. : Изд-во МЭИ, 2005. – 280 с.

Работа выполнена под руководством кандидата технических наук, доцента В. А. Глушкова

СИСТЕМА КОРРЕКТИРОВКИ ФАЗНОГО НАПРЯЖЕНИЯ ПРИ НЕРАВНОМЕРНОЙ НАГРУЗКЕ НА ФАЗЫ

А. С. Данилов, Л. И. Шеманаева

Ковровская государственная технологическая академия

им. В. А. Дегтярева

(e-mail: sheluv@mail.ru, artemdanilov20@mail.ru)

При токах свыше 15А на трансформаторах наблюдается неравномерность распределения нагрузки по фазам, что приводит к перегреву и выходу из строя трансформатора [1]. Следовательно, целью моей работы является создание и расчет схемы, позволяющей уравновесить неравномерность фаз.

Подключение нагрузки на разные фазы, которая всегда отличается и по величине, и по характеру – резистивная и реактивная (индуктивная и емкостная), в питающей сети возникает перекося фазных напряжений.

Помимо вреда, который наносит электроэнергия низкого качества непосредственно электроприемникам, возникают уравнивающие токи, вызывающие дополнительный расход электроэнергии, и, соответственно, топлива, масла, охлаждающей жидкости при питании от генератора. Чем больше уравнивательный ток, тем больше потери электроэнергии. Чем больше напряжение смещения, тем выше риск повреждений, отключений, отказов, неустойчивой работы электроприемников, генератора электроэнергии, тем быстрее они изнашиваются, тем больше потребляют ресурсов [2]. Последствия перекаса фаз проявляются в увеличении электропотребления из сети; в неправильной работе электроприемников, их сбоях, отказах, отключениях, перегорании предохранителей, износе изоляции. Для трехфазных автономных источников неравномерность загрузки их фаз чревата механическими повреждениями подшипников валов, подшипниковых щитов генератора и приводного двигателя, закоксовыванию форсунок, следовательно работа является актуальной [3].

Для решения задачи по устранению перекаса фазных напряжений и обеспечения заданного фазного напряжения необходимо использовать технологию, которая позволит выравнять напряжение не на каждой из фаз по отдельности, а симметрировать фазы между собой, то есть симметрировать всю трехфазную систему. Такое устройство обладает значительно большей эффективностью, оно не только само потребляет меньше электроэнергии, но и снижает электропотребление из сети для электроприемников [4].

На основании анализа существующих схем симметрирования нагрузки, построена и рассчитана схема, почти полностью исключая недостатки существующих, она представлена на рис. 1.

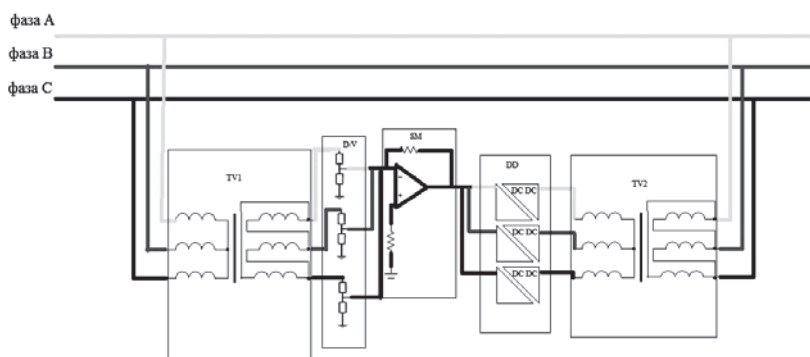


Рис. 1. Общая схема устройства:

1 – тр-р на который приходит нагрузка R ; 2 – МК DCDC, позволяющий снизить U , для обработки на сумматор; 3 – сумматор, вычисляющий $U_{\text{ср}}$ поступающее неравномерное напряжение с трансформатора 1, на трансформатор 2; 4 – МК DCDC, позволяющий повысить U , для обеспечения требуемой мощности; 5 – тр-р с выровненной нагрузкой

Библиографический список

1. Федулов, В. И. Способ и средства симметрирования нагрузок в электрических сетях сельскохозяйственного назначения : диссертация. – С. 130.
2. Костинский, С. И. Снижение потерь электроэнергии в трансформаторах распределительных сетей внутренним симметрированием их нагрузок : диссертация, 2013. – С. 325.
3. Дерунов, В. А. Методы и устройства симметрирования напряжений в системах электроснабжения : диссертация, 2005. – С. 146.
4. Закарюкин, В. П. Анализ схем симметрирования тяговых нагрузок железных дорог переменного тока / В. П. Закарюкин, А. В. Крюков, Е. С. Иванов // Иркутский государственный университет путей сообщения. – 2013. – № 4(20). – Р. 68 – 73.

ЭНЕРГОСБЕРЕГАЮЩЕЕ УПРАВЛЕНИЕ ЭЛЕКТРОПРИВОДАМИ ТЕХНОЛОГИЧЕСКОГО ОБОРУДОВАНИЯ

И. Ф. Добрыднева, Э. В. Мысютин

*Тамбовский государственный технический университет
(e-mail: resbn@jesby.tstu.ru)*

В настоящее время энергосберегающее управление электроприводами возможно осуществить с применением несложных и доступных по цене микропроцессорных устройств, которые наряду с традиционными функциями автоматического регулирования могут в реальном масштабе времени синтезировать управляющие воздействия, минимизирующие затраты энергии в динамических режимах. Применение подобных систем в промышленности позволит не только сократить энергозатраты на 10...30% в динамических режимах, но и продлить срок эксплуатации электродвигателей, редукторов и другого технологического оборудования.

Для моделей задачи оптимального управления были исследованы задачи оперативного синтеза алгоритмического обеспечения для системы управления и синтеза управляющих воздействий в реальном времени.

Задача синтеза алгоритмического обеспечения системы энергосберегающего управления решается в автоматизированном режиме проектировщиком и формулируется следующим образом. Задаются модель объекта управления M , вид минимизируемого функционала F ,

ограничения и условия O , интервалы, в которых могут находиться компоненты массива R при реальной эксплуатации, т.е.

$$R = (A, B, U_H, U_B, \dots), \quad (1)$$

где A – область возможных значений параметров A и т.д.

Требуется определить стратегию s реализации ОУ, наиболее соответствующую условиям эксплуатации, и алгоритм α синтеза управляющих воздействий $u^*(t)$ при любых изменениях R в пространстве значений R . В данном случае множество H состояний функционирования континуально и важным этапом синтеза является выделение в пространстве синтезирующих переменных области L , соответствующей значениям $R \in \mathcal{R}$, и сопоставление ее с $L_{\text{доп}}$. Алгоритм α должен предусматривать также действия управляющего устройства для значений L , при которых решение ЗОУ не существует ($L \notin L_{\text{доп}}$).

Следует заметить, что задача выбора наилучшей стратегии реализации ОУ в ряде случаев рассматривается как самостоятельная задача на принятие оптимального проектного решения при создании алгоритмического обеспечения.

Особый класс задач представляет синтез гарантированного энергосберегающего управления. В данном случае определяются наиболее вероятные состояния функционирования системы на временном интервале $[t_0, t_k]$ и рассчитывается управление $u(t)$, $t \in [t_0, t_k]$, при котором $z(t_k)$ достигает задаваемого значения z^k с требуемой точностью для любого из этих состояний и функционал J_s или J_T минимален.

Наряду с задачей синтеза управляющих воздействий при известной модели M рассмотрена задача совмещенного синтеза, она заключается в следующем. Для задаваемого «неполного» массива исходных данных, в котором отсутствуют сведения о модели M , требуется за время $\Delta t_{\text{доп}} \ll (t_k - t_0)$ идентифицировать модель динамики объекта, т.е. определить ее вид и параметры, и затем рассчитать оптимальное управляющее воздействие для $t \in [t_0 + \Delta t_{\text{доп}}, t_k]$.

Таким образом, решение этой сложной задачи включает задачу оперативной идентификации модели объекта.

Библиографический список

1. Кольтюков, Н. А. Оптимальное энергосберегающее управление смесительными машинами предприятий по производству и переработке полимерных материалов : дис. ... канд. техн. наук / Н. А. Кольтюков. – Тамбов : ТГТУ, 2002. – 174 с.

2. Данилов, С. Н. Прогнозирование квазигармонического сигнала в пространстве состояний / С. Н. Данилов, Н. А. Кольтюков, С. В. Петров, Т. И. Чернышова // Вестник ТГТУ. – 2016. – № 3 – С. 374 – 380.

3. Белоусов, О. А. Энергосберегающее управление группой мощных аппаратов с электронагревом / О. А. Белоусов, Н. А. Кольтюков, Ю. Т. Зырянов // Энергобезопасность и энергосбережение. – 2015. – № 5(65). – С. 27 – 29.

Работа выполнена под руководством кандидата технических наук, доцента Н. А. Кольтюкова

МОДЕЛИРОВАНИЕ ТЕПЛОПЕРЕДАЧИ ПОМОЩЬЮ ЭКВИВАЛЕНТНЫХ ЭЛЕКТРИЧЕСКИХ СХЕМ

Л. О. Долгачева, В. А. Глушков

*Ижевский государственный технический университет
имени М. Т. Калашникова
(e-mail: lidochka-ledy@inbox.ru)*

Теплопередача – типичный пример диффузионного процесса. Рассмотрим нестационарный одномерный случай распространения тепла в полубесконечном стержне. Данный процесс можно смоделировать с помощью аналоговой эквивалентной электрической схемы в виде линии передачи (рис. 1). Напряжение на каждой ступени RC -линии представляет собой температуру в соответствующей точке стержня с координатой x , а электрический ток моделирует тепловой поток.

Приняв во внимание элементарность приращений координаты dx , можно записать следующее дифференциальное уравнение диффузии:

$$\frac{\partial^2}{\partial x^2} u(x, t) = RC \frac{\partial}{\partial t} u(x, t). \quad (1)$$

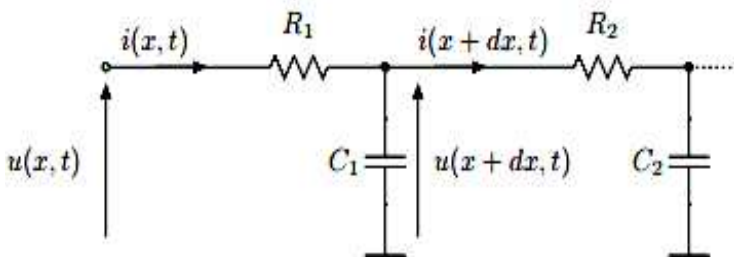


Рис. 1. Схема линии передачи

При отсутствии потерь энергии при теплопередаче уравнение (1) может быть записано в следующем виде:

$$\frac{\partial}{\partial t} T(t, \lambda) = \frac{1}{\alpha^2} \frac{\partial^2}{\partial \lambda^2} T(t, \lambda) \quad (2)$$

со следующими граничными условиями:

$$T(0, \lambda) = 0, \quad T(t, 0) = u(t), \quad (3)$$

где $T(t, \lambda)$ – мгновенная температура стержня в момент времени t ; λ – пространственная координата; $1/\alpha^2$ – температурная проводимость материала стержня.

Потери при теплопередаче в предыдущем случае отразим рассеянием теплового потока в каждой точке стержня. При этом величина этого рассеивающегося потока пропорциональна температуре в этой точке. Это можно выразить в виде аналоговой модели, представленной на рис. 2, где потери теплового потока представлены дополнительными резисторами, подключенными параллельно конденсаторам.

Уравнение диффузии, в этом случае, принимает следующую форму:

$$\frac{\partial^2}{\partial \lambda^2} T(t, \lambda) = a^3 \frac{\partial}{\partial t} T(t, \lambda) + 2a^3 b \frac{\partial^{0,5}}{\partial t^{0,5}} T(t, \lambda) + a^4 b^2 T(t, \lambda). \quad (4)$$

Здесь α – температурная проводимость материала стержня, как и для случая без потерь; b – коэффициент рассеяния теплового потока.

Изображение по Лапласу решения уравнения (4):

$$T(s, \lambda_1) = e^{-\lambda_1 a^2 b} e^{-\lambda_1 s^{0,5} a} T(s, 0). \quad (5)$$

Аналитическое решение уравнений (2) и (4) может применяться как для случая бесконечной длины стержня, так и для конечной.

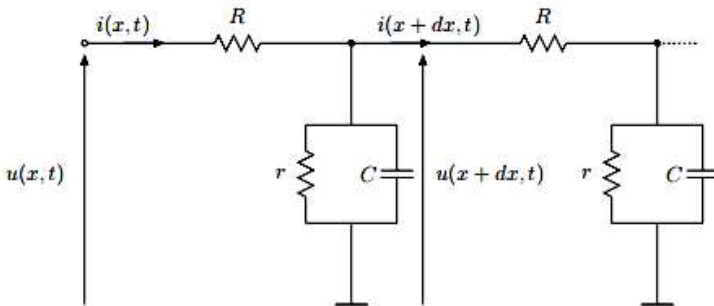


Рис. 2. Схема линии передачи с рассеиванием тепла

Библиографический список

1. Sierociuk D. et al. Diffusion Process Modeling by Using Fractional-order Models, Appl. Math. Comput. – 2014. – URL : <http://dx.doi.org/10.1016/j.amc.2014.11.028>.
2. Бабенко, Ю. И. Методы дробного дифференцирования в прикладных задачах теории тепломассообмена / Ю. И. Бабенко. – СПб. : Профессионал, 2009. – 584 с.

Работа выполнена под руководством кандидата технических наук, доцента В. А. Глушкова

ПРАКТИКО-ОРИЕНТИРОВАННАЯ ПОДГОТОВКА СПЕЦИАЛИСТОВ В ОБЛАСТИ ЭЛЕКТРОНИКИ И РАДИОТЕХНИКИ

Т. Ю. Дорохова

*Тамбовский государственный технический университет
(e-mail: tandor20@rambler.ru)*

Переход оборонно-промышленных предприятий в инновационную фазу развития напрямую зависит от профессиональных качеств специалистов, работающих в отрасли. Возросшая потребность в специалистах нового типа связана с модернизацией оборудования и технологий, расширением объемов производства, номенклатурой выпускаемой продукции, освоением новых рынков. Главной целью профессиональной подготовки в условиях интеграции науки, образования и производства является удовлетворение потребностей предприятий электронного профиля в специалистах, обладающих высоким уровнем готовности к профессиональной деятельности.

В качестве оптимальной формы социального партнерства в современных социально-экономических условиях подготовки специалистов для оборонно-промышленной отрасли нами были выбраны базовые кафедры (БК) реально осуществимые на практике, не противоречащие требованиям ФГОС ВО 3+ и требованиям организационно-правовых документов предприятий оборонно-промышленного комплекса.

БК представляют собой кафедры вузов, создаваемые в НИИ или на предприятиях, реализующие подготовку специалистов, проведение исследований в определенной научной области и использование результатов исследований в производстве.

При организации образовательного процесса на базовых кафедрах, для осуществления эффективной профессиональной подготовки

вузам приходится перестраивать образовательный процесс, с учетом требований конкретных промышленных предприятий, с учетом изменений в техническом и социальном прогрессе, в новых производственных технологиях и др. Нами разработана концепция концентрированной практико-ориентированной подготовки специалистов в области электроники и радиотехники, в условиях интеграции науки, образования и производства [1].

Концентрированная практико-ориентированная подготовка определяется нами как интегративная теоретическая и практическая подготовка специалистов к профессиональной деятельности в условиях интеграции науки, образования и производства, обеспечивающая значительное приближение профессиональной подготовки специалистов к требованиям конкретных работодателей и условиям будущей профессиональной деятельности, ориентированная на личностное развитие студентов, путем погружения в профессиональную среду и обеспечивающая оперативное обновление содержания подготовки с учетом перспективных направлений развития отрасли и региона.

Организация концентрированной практико-ориентированной подготовки в условиях интегрированных научно-образовательно-производственных структур (на базовых кафедрах) формирование профессиональных компетенций осуществляется в соответствии с видами профессиональной деятельности, заложенными стандартом и учебным планом подготовки, по соответствующему направлению. При этом содержание производственного обучения студентов должно быть тесно связано с содержанием теоретического обучения и профессиональной деятельностью специалистов оборонно-промышленного комплекса.

В построении образовательных технологий учитываются закономерности дифференцированного обучения, создаются оптимальные условия для выявления задатков, развития интересов и способностей, реализуются механизмы усвоения программного материала на различных планируемых уровнях с учетом конкретных задач развития кадрового потенциала предприятия ОПК.

Концентрированная практико-ориентированная подготовка на базовых кафедрах включает традиционные формы профессиональной подготовки: теоретическая (лекции) и практическая (лабораторные работы, практические занятия, семинары, курсовое проектирование) подготовки, а также сквозная система производственных практик и научно-исследовательская работа студентов.

Концентрированная практико-ориентированная подготовка на БК для предприятий радиоэлектронного профиля осуществляется с 2014 года, за этот период по прошлому году на штатные должности

принято 27 выпускников ФГБОУ ВПО «ГГТУ», таким образом, решается не только проблема удовлетворения потребностей предприятий в специалистах, обладающих высоким уровнем готовности к профессиональной деятельности, но и трудоустройства выпускников на производстве.

Библиографический список

1. Дорохова, Т. Ю. Концепция концентрированной практико-ориентированной подготовки специалистов для ОПК / Т. Ю. Дорохова // Научный альманах. – 2015. – № 8(10). – С. 466 – 469.

СИНТЕЗ УГЛЕРОДНЫХ НАНООБЪЕКТОВ ДЛЯ КОМПОНЕНТОВ РАДИОТЕХНИКИ

М. Н. Дутов

*Тамбовский государственный технический университет
(e-mail: energ-lab@yandex.ru)*

В ряде работ [1 – 3] показано, что углеродные нанотрубки (НТ) с малым числом слоев представляют собой материал с высокими потенциальными возможностями. Наиболее распространено получение НТ испарением и сублимацией графита, каталитическим разложением или пиролизом углеродсодержащих реагентов. Среди этих методов синтез углеродных нанобъектов (УНО) в низкотемпературной плазме относится к наиболее перспективным. Эффективность его можно увеличить путем создания совместного парообразного потока катализатора и потока ионов углерода и последующего совместного осаждения на подложку, путем поддержания оптимального соотношения катализатор-углерод за счет регулирования электрофизических параметров процесса испарения.

В данном случае выбрана схема процесса, в котором в вакууме катализатор и углерод переводились в парообразное состояние при последовательной чередующейся их конденсации на подложке.

В приборе для синтеза в рабочем пространстве устанавливался резистивный и дуговой испарители с возможностью раздельного регулирования режимов.

В качестве катализатора выбрана медь, которая в виде гранул помещалась в резистивный молибденовый испаритель. Для получения парообразного углеродного потока устанавливалось ранее разработанное устройство для создания устойчивого электродугового разряда между угольными электродами. Синтез УНО проводился на ситалловых подложках, установленных на подвижной карусели. Скорость ис-

парения (осаждения) катализатора и углерода варьировалась в широких пределах изменением электрических параметров и скоростью вращения карусели.

Экспериментально устанавливали режимы, при которых наблюдалась наибольшая эффективность синтеза. Это соответствует образованию на поверхности подложек тонкой пленки катализатора с островковой структурой (рис. 1).

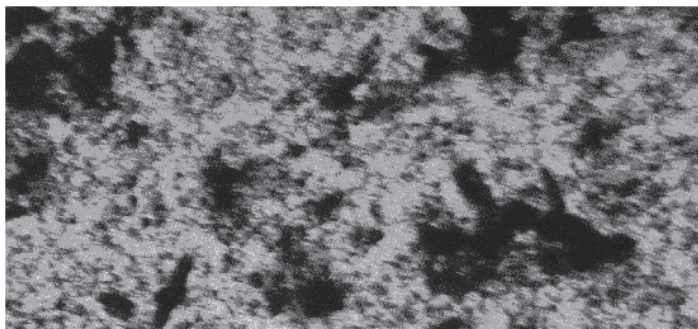


Рис. 1. Электронная структура тонкой пленки

Цикл процесса определялся полным испарением катализатора из испарителя, по окончании которого подложки извлекались из рабочего объема, и исследовалась структура продукта синтеза.

Библиографический список

1. Ушаков, А. В. Исследование эффективности резонансно-туннельного метода для контроля концентрации фуллеренов в кремнийорганических композитах / А. В. Ушаков, М. Н. Баршутина, С. Н. Баршутин // Вестник Тамбовского государственного технического университета. – 2015. – Т. 21, № 3. – С. 526 – 531.

2. Korolev, A. P. Solid State Primary Initial Transformer Design for Heat Values Measurement / A. P. Korolev, V. P. Shelochvostov, V. N. Chernyshov // Вестник Тамбовского государственного технического университета. – 1999. – Т. 5, № 4. – С. 536 – 542.

3. Королев, А. П. Электрофизические свойства пористого кремния / А. П. Королев, М. В. Макаrchук // Тезисы докладов 2-й Междунар. конф. с элементами научной школы «Актуальные проблемы энергосбережения и энергоэффективности в технических системах». – 2015. – С. 333 – 336.

Работа выполнена под руководством кандидата технических наук М. В. Макаrchука

ДЕРИВОТОГРАФИЯ НАНООБЪЕКТОВ ДЛЯ РАДИОКОМПОНЕНТОВ

М. Н. Дутов

*Тамбовский государственный технический университет
(e-mail: energ-lab@yandex.ru)*

Элементарный углерод в различных формах обладает самыми разнообразными, зачастую противоположными свойствами [1]. С одной стороны, он настолько активен, что образует в 10 раз больше известных науке химических соединений, чем все остальные элементы, вместе взятые, а с другой – углерод совершенно инертен по отношению к некоторым из наиболее агрессивных реагентов.

Специфика технологического процесса синтеза такова, что образцы, в зависимости от условий их получения, могут различаться по структуре и свойствам.

На дериватографе был проведен дифференциальный термический анализ [2] синтезируемого углеродного наноматериала. Синтез производился в рабочем объеме вакуумного универсального поста. Медь наносилась методом резистивного распыления на ситалловые пластины до появления равномерного зеркального слоя. Затем с вибропитателя порошкообразный никель, падая на разогретую молибденовую лодочку, испарялся и осаждался на подложку. После на подготовленную поверхность испаряли углерод при помощи электродуги, зажженной между двумя графитовыми электродами.

Таким образом, изготовили два образца, с чередующимися слоями никеля и углерода с разным временем напыления никеля. Затем полученный материал счищался и исследовался на дериватографе. Результаты представлены на рис. 1 и 2.

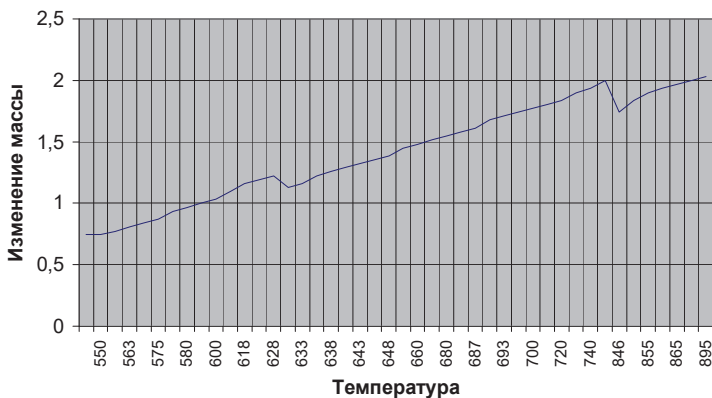


Рис. 1. Дериватографический анализ первого образца

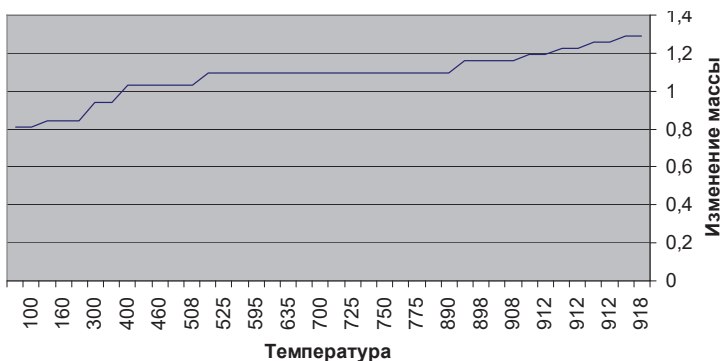


Рис. 2. Дериватографический анализ второго образца

На рисунке 2 отслеживается нелинейная зависимость изменения массы с ростом температуры. Это связано с наличием в синтезированном углеродном наноматериале нановолокон (температура распада 630 °С) и нанотрубок (температура распада 846 °С), что подтвердилось результатами электронно-микроскопических исследований.

Увеличение времени напыления никеля (второй образец) привело, предположительно, к образованию многослойных нанотрубок и фуллереноподобных структур. На рисунке 2 видны ступеньки, связанные с распадом разного типа углеродных нанообъектов.

Результаты проведенных исследований на электронном микроскопе и дериватографе подтвердили возможность получения нанообъектов в низкотемпературной плазме. Таким образом, изменение режимов синтеза углеродных нанообъектов влечет за собой образование разного типа нанообъектов.

Библиографический список

1. Королев А. П. Электрофизические свойства пористого кремния / А. П. Королев, М. В. Макаrchук // Тезисы докл. 2-й Междунар. конф. с элементами научной школы «Актуальные проблемы энергосбережения и энергоэффективности в технических системах», 2015. – С. 333 – 336.
2. Korolev A. P., Shelochvostov V. P., Chernyshov V. N. Solid State Primary Initial Transformer Design for Heat Values Measurement // Вестник Тамбовского государственного технического университета. – 1999. – Т. 5, № 4. – С. 536 – 542.

Работа выполнена под руководством кандидата технических наук М. В. Макаrchука

МЕТОДИКА ОБУЧАЮЩЕГО ЭКСПЕРИМЕНТА ПРИ ИНДИВИДУАЛЬНОМ ПРОГНОЗИРОВАНИИ КАЧЕСТВА ЭЛЕКТРОННЫХ СРЕДСТВ

Е. С. Еранцева

*Самарский национальный исследовательский университет
имени академика С. П. Королева
(e-mail: ek.erantseva@mail.ru)*

Обучающий эксперимент – это испытание в заданном режиме определенного количества исследуемых изделий в течение требуемого времени, обычно равного времени последующего прогнозирования $t_{пр}$, и определение фактического состояния каждого экземпляра выборки к моменту окончания испытания. Цель обучающего эксперимента состоит в получении необходимого массива исходных данных, т.е. такого массива, который требуется для последующего обучения. Содержание массива исходных данных определяется видом ИП. Например, значений информативных параметров x_i (признаков) и прогнозируемого параметра y_0 для всех экземпляров в начальный момент времени, значений прогнозируемого параметра в конечный момент времени y_k , т.е. при $t = t_{пр}$, промежуточных значений прогнозируемого параметра. Иногда требуется знать промежуточные и конечные значения информативных параметров.

Основой обучающего эксперимента являются исследовательские испытания. Они позволяют, кроме получения вышеназванной информации, выявить процессы и схемы деградации элементов, установить виды и механизмы отказов, типы дефектов, диапазоны нагрузок, ускоряющих отказы. Это позволяет установить степень информативности признаков, критерии отбраковки и классификации для каждого конструктивно-технологического варианта (КТВ), выбрать наиболее информативные параметры, а также определить режимы технологических испытаний, оптимизировать исследуемый КТВ, усовершенствовать методики проведения исследовательских испытаний, обучающего эксперимента и отбраковки.

Для измерения электрических параметров были предложены схемы включения.

Измерение остаточного напряжения на выходе интегральной микросхемы при $I = I_{\text{вых. max}}$ проводят по схеме измерения, приведенной на рис. 1.

Величина выходного тока $I = I_{\text{вых. max}}$ задается (резистором R_3) активной составляющей эквивалентна нагрузки и источником пита-

ния E_2 . При соединении вывода I_3 через резистор R_2 с минусом E_2 , микросхема подключает нагрузку к источнику питания, через R_3 протекает ток $I_{\text{вых.}} = I_{\text{вых. макс.}}$, вызывающий наличие остаточного напряжения $U_{\text{ост.}}$. Величина $U_{\text{ост.}}$ контролируется вольтметром PV.

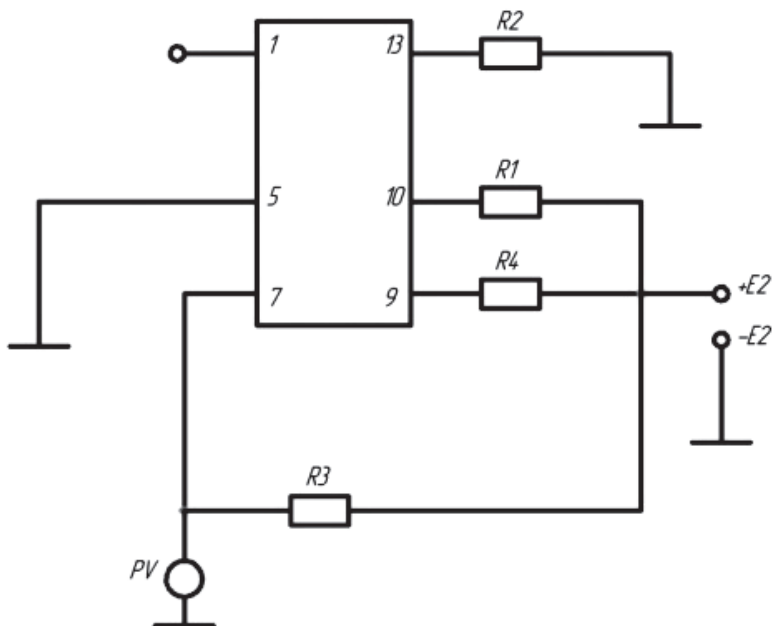


Рис. 1. Схема измерения остаточного напряжения

Измерители постоянного тока и напряжения должны иметь класс точности не хуже 1,0. Класс точности вольтметров – индикаторов уровня напряжения не регламентируется. Проверка значений напряжения питания производится вольтметром класса точности не хуже 1,0 с входным сопротивлением не менее 10 кОм/В.

Проведенный анализ выявил ряд проблем при проведении обучающего эксперимента с биполярными микросхемами: отсутствие апробированных схем включения при проведении исследовательских испытаний и низкая информативность параметров при разработке прогнозных моделей. Для микросхем серии 522 в качестве информативного параметра рекомендовано использовать величину остаточного напряжения. Предложены схемы измерения остаточного напряжения, напряжения срабатывания, тока потребления, контроля функционирования, испытания на безотказность.

АВТОМАТИЗАЦИЯ ФОРМИРОВАНИЯ ИНДИВИДУАЛЬНОЙ ТРАЕКТОРИИ ОБУЧЕНИЯ ПО ИНЖЕНЕРНЫМ ДИСЦИПЛИНАМ

И. П. Зайков, П. П. Молодцов

*Воронежский государственный технический университет
(e-mail: zajkov.ivan@yandex.ru, labasty@mail.ru)*

Одним из важнейших аккредитационных показателей вузов является наличие и применение в учебном процессе электронной образовательной среды, при этом большинство вузов РФ, а также зарубежных образовательных учреждений выбирают за основу электронную образовательную среду Moodle.

Однако заполнение базы данных учебно-методических материалов, формирование разнообразного набора тестовых заданий различной формы, наличие удобного интерфейса студента и преподавателя не обеспечивает в полной мере реализации управления обучением в автоматизированном режиме, что особенно важно в современных условиях.

Ведение контроля за процессом успешности освоения материалов учебного курса требует наличия специального штата тьюторов либо превращает систему просто в электронный учебник.

Особый интерес представляет задача автоматизации анализа индивидуальных достижений каждого студента, и в случае возникновения проблем в усвоении учебного материала, коррекции индивидуальной траектории обучения студента в автоматическом режиме.

При этом преподавателю в оперативном режиме предоставляется информация о проблемах обучения, сводных данных с ранжированием по выбранному признаку. Для формирования отчетов и числовой обработки табличных данных используется MS Excel.

Библиографический список

1. Гусева, А. И. Методы и средства дистанционного обучения / А. И. Гусева. – М. : МИФИ, 2010. – 180 с.

*Работа выполнена под руководством
кандидата технических наук, доцента Н. Э. Самойленко*

ИССЛЕДОВАНИЕ ГРАНУЛОМЕТРИЧЕСКОГО СОСТАВА ФЕРРОМАГНИТНОГО ПОРОШКА

М. М. Зебрева

*Тамбовский государственный технический университет
(e-mail: phys@nnn.tstu.ru)*

Постоянные магниты, получаемые по технологии порошковой металлургии на основе ферромагнитного порошка (Pr-Dy)-(Fe-Co)-В находят широкое применение во многих отраслях техники, включая авиационное приборостроение, благодаря высоким показателям остаточной магнитной индукции, температурному коэффициенту индукции, временной и температурной стабильности магнитных параметров и пр. Параметры получаемых магнитов зависят от многих факторов, в том числе и от гранулометрического состава используемого ферромагнитного порошка.

Размеры частиц ферромагнитного порошка могут сильно изменяться в зависимости от условий восстановления исходного материала. Поэтому контроль гранулометрического состава ферромагнитного порошка необходим для проверки соблюдения стандартности его технологических свойств. Распространенный метод ситового гранулометрического анализа не применим для ферромагнитного порошка, так как размеры микрочастиц порошка меньше 10 мкм. Для гранулометрического анализа состава таких тонких порошков обычно используется статистический микроскопический метод по ГОСТ 25849–83, который заключается в простом подсчете в поле зрения числа микрочастиц определенного размера (диаметра d) и расчете их относительного объема V или массы в составе порошка.

Для этого отбирали пробу порошка 0,1...0,2 г, замешивали на растворе терпентина в скипидаре. Полученную пасту наносили тонким мазком на предметное стекло и растирали другим стеклом. Приготовленный таким образом препарат с практически одноуровневым расположением разрозненных микрочастиц порошка рассматривали под микроскопом МЕТАМ ЛВ-41 в отраженном свете при увеличении 500 или 1000 с применением окуляра и видеокамеры. При увеличении 1000 в поле микроскопа уместается несколько десятков частиц и статистический анализ провести сложно. Поэтому было выбрано увеличение 500, в результате которого в поле микроскопа уместилось несколько сотен частиц (783). Микроструктура магнитного порошка (Pr-Dy)-(Fe-Co)-В представлена на рис. 1. Было выявлено, что в состав порошка входят микрочастицы от 1 мкм до 20 мкм в основном сферической формы. Редко встречаются бесформенные частицы до 30 мкм.

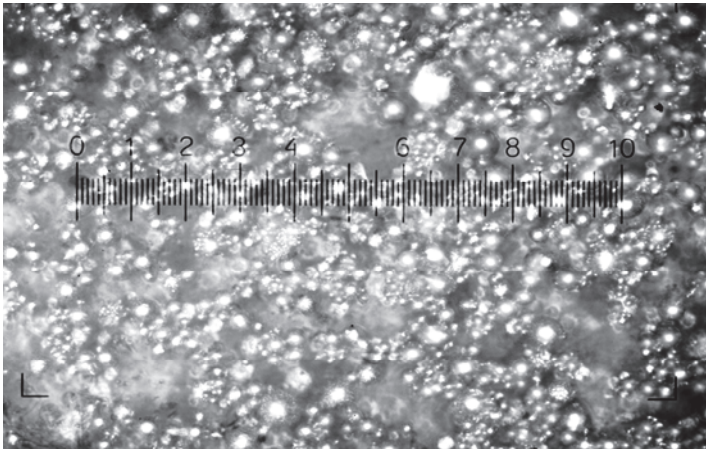


Рис. 1. Микроструктура ферромагнитного (Pr-Dy)-(Fe-Co)-B |————| 20 мкм

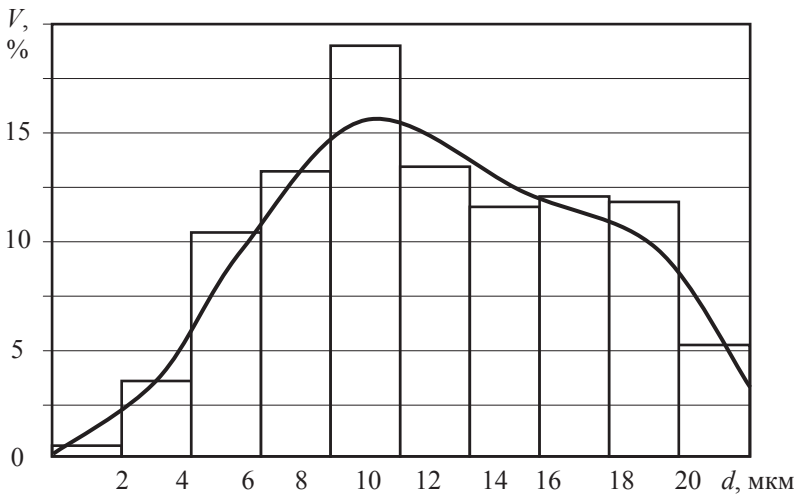


Рис. 2. Гистограмма и кривая распределения микрочастиц ферромагнитного порошка (Pr-Dy)-(Fe-Co)-B (% объемных частей)

Статистический анализ гранулометрического состава ферромагнитного порошка, рассчитанный для объема V микрочастиц определенного размера d в составе порошка представлен на рис. 2.

*Работа выполнена под руководством
доктора технических наук, профессора О. С. Дмитриева*

ВЫБОР ОПТИМАЛЬНОГО РАЗМЕРА КОНЕЧНЫХ ЭЛЕМЕНТОВ ДЛЯ МОДЕЛИРОВАНИЯ КОНСТРУКЦИЙ РАДИОЭЛЕКТРОННЫХ МОДУЛЕЙ ТРЕТЬЕГО УРОВНЯ

*П. В. Иевлев, Т. Л. Тураева, А. В. Турецкий,
Ю. В. Худяков, В. А. Шуваев*

*Воронежский государственный технический университет
(e-mail: ievlev92@mail.ru, tlturaeva@mail.ru,
tav7@mail.ru, kopr@vorstu.ru)*

При исследовании механических характеристик радиоэлектронных средств РЭС с помощью FEM-анализа [1] выбор размера элемента является одним из главных параметров, который, наряду с точностью получаемого результата, определяет также и уровень сложности самой модели. В связи с этим основная проблема при получении конечно-элементной модели кроется в поиске оптимального размера элемента, который должен удовлетворять взаимоисключающим требованиям получения адекватного результата моделирования при приемлемых затратах машинного времени.

В данной работе представлены результаты моделирования в системе CREO Parametric 3.0 механических характеристик конструкции шкафа (РЭС) и исследование зависимости размеров и формы конечных элементов на точность результатов. В качестве объекта исследования выбраны основные конструктивные составляющие шкафа РЭС: прямоугольная стальная пластина размером 200×300 мм² толщиной 3 мм и стальной равнополочный уголок толщиной 2,5 мм с шириной полок 30 мм и длиной 500 мм.

Таким образом, основные конструктивные элементы модуля 3 уровня [2] могут быть отнесены к плоским и балочным конструкциям. Это делает возможным при моделировании МКЭ использование наряду с 3D тетраэдрическими элементами 2D призматических элементов, высота которых равна толщине элемента конструкции.

Статический анализ выполнен на примере прямоугольной стальной пластины размером 200×300 мм² и толщиной 3 мм [2].

Для выявления наибольшего смещения точек пластины и наибольшего напряжения, появляющегося в пластине, получены МКЭ с различным размером элементов и, соответственно, с различным их количеством N . При этом, были использованы два типа конечных элементов: призматические с шестью вершинами, и тетраэдрические. На рисунке показаны модели пластины с призматическими элементами для крупного разбиения с $N = 8$ (рис. 1, а), среднего с $N = 1800$ (рис. 1, б) и мелкого с $N = 20\,000$ (рис. 1, в). Количество элементов вдоль длинной стороны пластины составило соответственно $n = 2, 30$ и 100 .

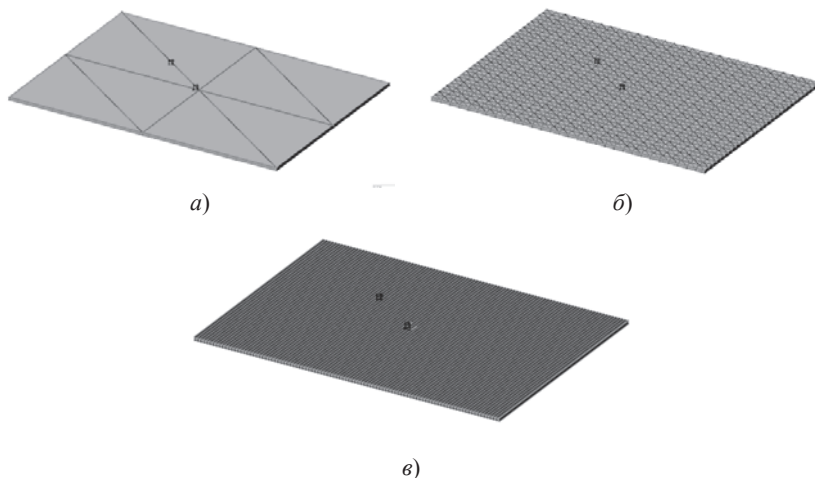


Рис. 1. Конечно-элементные модели пластины с различной плотностью сетки:
 $a - N = 8$; $б - N = 1800$; $в - N = 20\,000$

В рамках исследования выполнен также модальный анализ конструктивных элементов шкафа РЭС, закрепленных с одного края, и статический анализ для такого же закрепления. Причем, на свободную сторону пластины была приложена статическая сила, которая создавала вращательный момент в 0,9 Н·м. На свободную сторону уголка была приложена статическая сила в 10 Н. При анализе получены величины частот собственных колебаний и проанализирована сходимость результатов, а также оценены относительные отклонения от величины, полученной для самой мелкой сетки конечных элементов.

Выводы: Для статического анализа конструкций радиоэлектронных модулей третьего уровня оптимальным является максимальный размер элемента $L/30$, при модальном анализе достаточно еще более крупной сетки с размером элемента $L/10$, где L – длинная сторона элемента конструкции.

Библиографический список

1. Этапы моделирования механических характеристик радиоэлектронных модулей третьего уровня / П. В. Иевлев, А. И. Климов, А. В. Муратов и др. // Радиотехника. – 2014. – № 11. – С. 41 – 43.
2. ГОСТ Р 52003–2003. Уровни разукрупнения РЭС. Термины и определения. – Введ. 2003-01-09. – М. : Стандартинформ, 2005.

3. Моделирование механических характеристик радиоэлектронных модулей третьего уровня / П. В. Иевлев, А. И. Климов, А. В. Муратов и др. // Радиотехника. – 2014. – № 11. – С. 37 – 40.

МОДЕЛЬ ИНФОРМАЦИОННО-ИЗМЕРИТЕЛЬНОГО ДАЛЬНОМЕРА КОМПЛЕКСА АС УВД

И. В. Князев

*Тамбовский государственный технический университет
(e-mail: knyazivan@mail.ru)*

Одним из эффективных методов повышения точности измерения координат воздушных судов (ВС) в радиоэлектронных следящих системах является использование дополнительной информации о состоянии системы ВС – РЭСС, поступающей как от радиолокационных, так и от нерадиолокационных датчиков. В качестве дополнительной информации могут быть использованы различные характеристики ВС [1, 2, 4, 5].

Общим недостатком методов, основанных на использовании кинематических характеристик ВС, является вероятность возникновения динамических ошибок вследствие несоответствия моделей, которые положены в их основу реальной динамике процессов в системе ВС – РЭСС. Такое несоответствие объясняется тем, что в системах, учитывающих только кинематические характеристики, не учтены силы, действующие в системе: сила тяги двигателей, подъемная сила, сила лобового сопротивления и т.п.

Для устранения указанных недостатков целесообразно в качестве дополнительной информации использовать не только кинематические, но и динамические характеристики ВС, а именно, перегрузки, испытываемые ВС.

Перегрузки, испытываемые ВС (сочетании с информацией о пространственном положении ВС) могут быть использованы для вычисления ускорения сближения [1, 3]

$$\begin{aligned} A = & g(n_x \sin \varepsilon_v \sin \theta + n_x \cos \varepsilon_v \cos \theta \cos(\varepsilon_h - \phi) + n_y \sin \varepsilon_h \sin \gamma_v \cos \varepsilon_v + \\ & + n_y \sin \varepsilon_v \cos \gamma_v \cos \theta - n_y \sin \theta \cos \varepsilon_h \cos \varepsilon_v \cos \gamma_v + \\ & + n_z \sin \varepsilon_v \sin \gamma_v + n_z \sin(\varepsilon_h - \phi) \cos \varepsilon_v \cos \gamma_v), \end{aligned} \quad (1)$$

где A – ускорение сближения; g – ускорение свободного падения; n_y – нормальная перегрузка; n_x – продольная перегрузка; n_x – боковая

перегрузка; θ – угол наклона траектории; ϕ – угол поворота траектории; γ_v – угол скоростного крена; ε_h – азимут; ε_v – угол места.

С учетом (1) модель состояния и наблюдения модель информационно-измерительного комплекса дальномера имеет вид

$$D(k+1) = D_0(k) + V_0(k)\tau + 0,5a_0(k)\tau^2; \quad (2)$$

$$V(k+1) = V_0(k) + A_0(k)\tau; \quad (3)$$

$$\begin{aligned} A(k+1) = & g(n_x(k) \sin \varepsilon_v(k) \sin \theta(k) + \\ & + n_x(k) \cos \varepsilon_v(k) \cos \theta(k) \cos(\varepsilon_h(k) - \phi(k)) + \\ & + n_y(k) \sin \varepsilon_h(k) \sin \gamma_v(k) \cos \varepsilon_v + \\ & + n_y(k) \sin \varepsilon_v(k) \cos \gamma_v(k) \cos \theta(k) - \\ & - n_y(k) \sin \theta(k) \cos \varepsilon_h(k) \cos \varepsilon_v(k) \cos \gamma_v(k) + \\ & + n_z(k) \sin \varepsilon_v(k) \sin \gamma_v(k) + \\ & + n_z(k) \sin(\varepsilon_h(k) - \phi(k)) \cos \varepsilon_v(k) \cos \gamma_v(k)) + \xi_A; \end{aligned} \quad (4)$$

$$D_u(k+1) = D(k+1) + \xi_{Ди}. \quad (5)$$

Модели остальных фильтров, входящих в декомпозированный фильтр по оценке дальности будут иметь вид обыкновенных фильтров, построенных на основе модели Зингера.

Библиографический список

1. Пудовкин, А. П. Перспективные методы обработки информации в радиотехнических системах : монография / А. П. Пудовкин, С. Н. Данилов, Ю. Н. Панасюк. – СПб. : Экспертные решения, 2014. – 256 с.
2. Панасюк, Ю. Н. Обработка радиолокационной информации в радиотехнических системах: учебное пособие / Ю. Н. Панасюк, А. П. Пудовкин. – Тамбов : Изд-во ФГБОУ ВПО «ТГТУ», 2016. – 84 с.
3. Данилов, С. Н. Алгоритм функционирования системы угловой коррекции наземной подвижной антенны, синтезированный на основе систем со случайным изменением структуры / С. Н. Данилов, А. П. Пудовкин, Ю. Н. Панасюк // Радиотехника. – 2013. – № 9. – С. 55 – 59.
4. Алгоритм дальномерного канала с учетом информации бортовых датчиков воздушных судов / Ю. Н. Панасюк, С. Н. Данилов, А. П. Пудовкин, И. В. Князев // Радиотехника. – 2013. – № 9. – С. 60 – 63.

5. Панасюк, Ю. Н. Алгоритм функционирования радиолокационного дальномерного канала сопровождения воздушных судов автоматизированных систем управления воздушным движением при воздействии помех / Ю. Н. Панасюк, А. П. Пудовкин, А. В. Затылкин // Радиотехника. – 2011. – № 5. – С. 12 – 16.

Работа выполнена под руководством кандидата технических наук, доцента Ю. Н. Панасюка

ПОЛУПРОВОДНИКОВОЕ УСТРОЙСТВО ДЛЯ ИЗМЕРЕНИЯ МЕХАНИЧЕСКИХ НАПРЯЖЕНИЙ

С. П. Корендясев, Ю. Ю. Саблин

*Тамбовский государственный технический университет
(e-mail: korolevanpal@yandex.ru)*

С целью решения задачи – повышения точности измерения степени деформации полупроводниковым тензорезистором – предлагается саморегулируемая схема устройства для измерения деформации со следящей обратной связью на тензопреобразователь [1].

На рисунке 1 представлена структурная схема устройства для измерения деформаций.

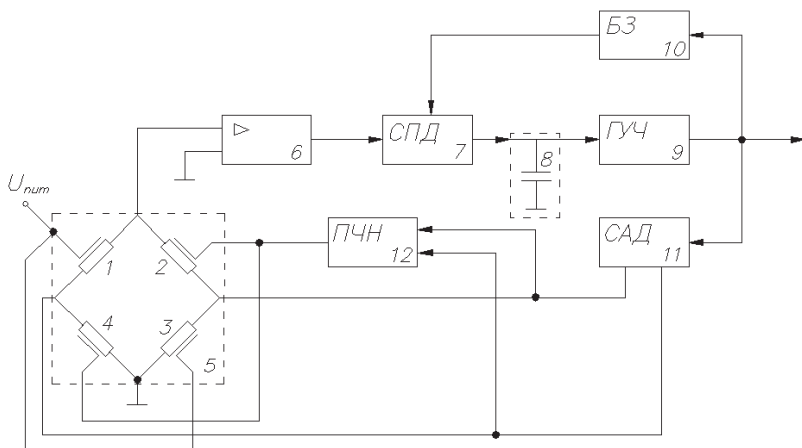


Рис. 1. Структурная схема устройства для измерения деформаций:

- 1 – 4 – управляемые тензорезисторы; 5 – мостовая тензосхема;
- 6 – усилитель; 7 – селективируемый пиковый детектор; 8 – конденсатор,
- 9 – генератор управляемой частоты; 10 – блок задержки;
- 11 – стандартизатор амплитуды и длительности

Устройство работает следующим образом. При отсутствии воздействия измеряемой величины сопротивления тензорезисторов 1, 2, 3, 4 имеют значения, при которых мост 5 сбалансирован, при этом на входах усилителя 6 разность потенциалов практически равна нулю. При воздействии измеряемой величины изменяются сопротивления тензорезисторов и мост становится разбалансированным. Напряжение разбаланса моста поступает на вход усилителя 6. Пиковый детектор 7 преобразует усиленное импульсное напряжение в постоянное, равное амплитуде импульса, которое запоминается конденсатором 8. Постоянное напряжение с конденсатора 8 управляет частотой генератора импульсов 9. Выходные импульсы этого генератора формируются по длительности и амплитуде с помощью стандартизатора амплитуды и длительности 11, которые поступают на преобразователь частоты в напряжение 12, выход которого соединен с затворами управляемых тензорезисторов 2, 4, а также питает мостовую тензосхему 5. Усилитель 6, селективируемый пиковый детектор 7, конденсатор 8, генератор управляемой частоты 9 охвачены петлей обратной связи.

Таким образом, предложенное устройство представляет собой следящую систему автоматического управления [2]. Введение отрицательной обратной связи в схему измерения и применение тензопреобразователя с управляемыми тензорезисторами [3] позволяет значительно повысить точность измерений.

Библиографический список

1. Королев, А. П. Эффективный подход в описании наноразмерных процессов в полевой структуре на монокристаллическом кремнии / А. П. Королев, М. В. Макаручук // Тезисы докладов 2-й Междунар. конф. с элементами научной школы «Актуальные проблемы энергосбережения и энергоэффективности в технических системах», 2015. – 132–133 с.
2. Королев, А. П. Porous silicon is for environmental monitoring / А. П. Королев, М. В. Макаручук, Н. Б. Бадилова // В. И. Вернадский: устойчивое развитие регионов Материалы Междунар. науч.-практ. конф., 2016. – 159 – 163 с.
3. Пудовкин, А. П. Непрерывный контроль качества многослойных материалов / А. П. Пудовкин, Ю. Н. Панасюк, С. П. Москвитин // Радиотехника. – 2013. – № 9. – С. 120 – 123.

*Работа выполнена под руководством
кандидатом технических наук, доцента А. П. Королева*

ОСНОВНЫЕ СОСТАВЛЯЮЩИЕ БЕСПИЛОТНОГО АВТОМОБИЛЯ

С. А. Графская, Е. С. Кузина

*Тамбовский государственный технический университет
(e-mail: tambov_kate@mail.ru, frolova.sv123@mail.ru)*

Разработка автоматических систем управления автомобилями требует полного слияния системы датчиков в единую интегрированную интеллектуальную сеть. Концепция интегрированной сети предполагает наблюдение окружающей обстановки с помощью большого числа разнообразных датчиков (радиолокационных и инфракрасных, а также акселерометров, гироскопов) и обработку этой информации в локальных блоках или общем блоке.

Хотя общее число датчиков обычно все-таки увеличивается, новые системы стремятся оптимизировать обработку информации датчиков, действительно необходимых. Многие датчики объединяются в сенсорные кластеры (например, датчик направления движения и ускорения).

Разрабатываются подходы, согласно которым вводятся связи между датчиками. Такие системные оценщики опасных ситуаций осуществляют меры повышения безопасности быстрее, чем это мог бы сделать квалифицированный водитель.

Выделяются следующие основные категории датчиков в зависимости от их дальности действия: сверхдальнего диапазона – до 500 м: ИК камеры; дальнего диапазона – до 200 м: радары 11 ГГц; среднего диапазона – до 150 м: ИК датчики более 300 ГГц; ближнего диапазона – до 80 м: видеокamеры; короткого диапазона – 20 м: радары 24 ГГц;

Уровень развития технологии и снижение себестоимости радиолокационных (РЛ) систем, а также стандартизация обеспечили массовое проникновение радарной технологии на различные рынки. Они выполняют функции обнаружения объектов и слежения, в том числе и в автомобильной технике, для предупреждения фронтальных аварий. РЛ системы, работающие в диапазоне 76...77 ГГц, с радарными дальнего диапазона позволяют обнаруживать и распознавать объекты и определять расстояния в диапазоне 1...150 м с разрешением в 1 м, причем в общем случае могут быть оценены дальность, относительная скорость и азимутальный угол объекта-цели.

Радары диапазона 11 ГГц имеют ширину апертуры антенны порядка 10°. Часто же необходимо расширить зону обзора до 360°.

Преимущества радаров перед оптическими, лазерными и тепловыми датчиками базируются на следующих особенностях: работа в любых погодных условиях; возможность одновременного измерения

координат и параметров движения; высокая точность и надежность предоставляемой информации.

Для определения угла азимута объекта-цели могут применяться различные методы последовательного сканирования лучом антенны. В современных радарх могут быть использованы механические сканирующие антенны, электрически переключаемые устройства с PIN диодами, а также стационарные антенны с несколькими (3 – 8) узкими лучами. Например, существуют импульсные доплеровские 77 ГГц радары с эффективным диапазоном 150 м, трехлучевой переключаемой антенной, которая передает 36-наносекундные импульсы с шириной луча 3°.

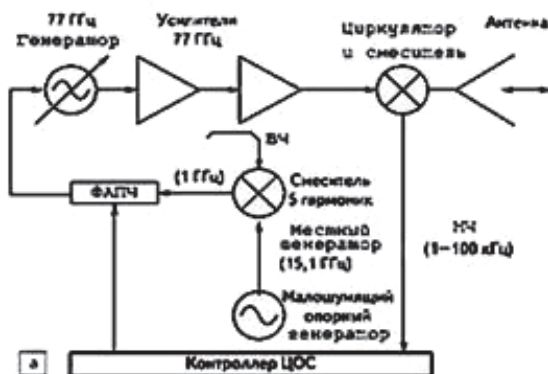


Рис. 1. Пример структуры РЛ системы

Существуют интегральные схемы, обычно на основе арсенида галлия, позволяющего производить важные радарные компоненты – передатчик, усилители, блоки смесителя.

Таким образом, все это помогает машинам самостоятельно передвигаться от начальной точки к пункту назначения, при этом соблюдая правила дорожного движения, и оперативно реагируя на различные непредвиденные ситуации.

Библиографический список

1. Пудовкин, А. П. Перспективные методы обработки информации в радиотехнических системах: монография / А. П. Пудовкин, С. Н. Данилов, Ю. Н. Панасюк. – СПб. : Экспертные решения, 2014. – 256 с.
2. Данилов, С. Н. Алгоритм функционирования системы угловой коррекции наземной подвижной антенны, синтезированный на основе систем со случайным изменением структуры / С. Н. Данилов, А. П. Пудовкин, Ю. Н. Панасюк // Радиотехника. – 2013. – № 9. – С. 55 – 59.

3. Алгоритм дальномерного канала с учетом информации бортовых датчиков воздушных судов. / Ю. Н. Панасюк, С. Н. Данилов, А. П. Пудовкин, И. В. Князев // Радиотехника. – 2013. – № 9. – С. 60 – 63.

*Статья написана под руководством
доктора технических наук, профессора С. Н. Данилова*

ЭНЕРГОСБЕРЕГАЮЩЕЕ УПРАВЛЕНИЕ ТЕПЛОВЫМИ АППАРАТАМИ

Р. Р. Кузяев, А. С. Голуб

*Тамбовский государственный технический университет
(e-mail: xpyct1994@gmail.com, alexgolub007@yandex.ru)*

Электрический нагрев применяют в различных отраслях промышленности. Этот способ по сравнению с другими способами нагрева имеет ряд преимуществ: получение высоких температур нагрева; простота регулирования температуры нагрева в больших диапазонах; нагрев в среде нейтральных газов или в вакууме и др. Электрический нагрев используют при термической обработке металлов, для получения высококачественных металлов и сплавов, полупроводниковых материалов, закалки, сушки и др. Для электрического нагрева применяют электропечи и электронагревательные установки, называемые электротермическими установками.

Все аппараты можно разделить на прямые и косвенные по методу преобразования электрической энергии в тепловую.

При прямом электронагреве преобразование в тепловую происходит в результате прохождения электрического тока непосредственно по нагреваемому телу или среде. При косвенном электрический ток проходит по нагревательному элементу системы, от которого впоследствии тепло и передается к нагреваемому телу посредством теплопроводности, конвекции или излучения.

Стоимость энергоносителей постоянно растет, особенно в последнее время.

Учитывая высокую степень энергопотребления при эксплуатации печей, термического оборудования, особо актуальным представляется вопрос об осуществлении жесткой экономии энергии путем применения технологий энергосбережения, новых материалов и конструкций при строительстве новых печей и реконструкции действующего термического парка.

Большинство существующих алгоритмов управления не учитывает теплоаккумулирующие способности аппаратов с электронагревом и неточность задания начальных условий, все это ведет к перерасходу

энергии. Теоретические исследования показывают, что при оптимальном управлении спад энергозатрат может достигать 25% и более при условии, что используются алгоритмы синтеза оптимального управления, выполненными простыми и дешевыми микропроцессорными устройствами.

Для примера используем математическую модель управления температурного режима в электронных печах с помощью импульсного регулирования с внедрением тиристорных регуляторов мощности. Автоматические регуляторы температуры, приводя в соответствие потребляемую электрической печью мощность с требуемым температурным режимом, обуславливают снижение удельного расхода электроэнергии по сравнению с работой при ручном регулировании. Ручное регулирование применяется только как дублирующее на случай отказа автоматического. Длительная работа при ручном регулировании недопустима.

При разогреве печи мощность нагрева будет неизменной и равной номинальной. Температура печи будет расти до точки по экспоненциальной кривой, достигнув максимальной заданной температуры, сработает тиристорный регулятор, контактор отключит печь и мощность упадет до нуля. Впоследствии этого температура печи будет плавно падать по экспоненциальной кривой до тех пор, пока температура не достигнет нижней границы зоны нечувствительности. В этот момент произойдет новое включение печи, и ее температура вновь начнет возрастать. Такая работа электропечи позволяет поддерживать необходимую температуру с диапазоном разброса 2...3 градуса. Таким образом достигается наибольшее снижение энергопотребления и оптимальная работа печи.

Энергосберегающее управление характеризуется плавным протеканием тепловых процессов, что ведет к повышению долговечности и безопасности эксплуатации.

Библиографический список

1. Бунич, Я. М. Электрооборудование промышленных предприятий / Я. М. Бунич, А. Н. Глазков, К. А. Касовский. – 2-е изд., перераб. и доп. – М. : Стройиздат, 1981. – 391 с.
2. Белоусов, О. А. Энергосберегающее управление группой мощных аппаратов с электронагревом / О. А. Белоусов, Н. А. Кольтюков, Ю. Т. Зырянов : учебник для техникумов. В 2-х ч. Ч. 2. Специальное электрооборудование промыш. // Энергобезопасность и энергосбережение. – 2015. – № 5(65). – С. 27 – 29.

*Работа выполнена под руководством
кандидата технических наук, доцента Н. А. Кольтюкова*

СПОСОБЫ УСТРАНЕНИЯ ПОМЕХ ПРИ ВЛИЯНИИ ВНЕШНИХ ПОМЕХ

Д. Р. Кузьяев

*Тамбовский государственный технический университет
(e-mail: damirkuzjaev@gmail.com)*

Достоверность результата контроля вихретоковым методом определяется его погрешностью. Величина погрешности зависит от помех влияющих на результат контроля. Для контроля слоев четырехслойного металлофторопластового ленточного материала можно выделить следующие помехи.

1. Помеха от влияния внешних электромагнитных полей.

Помеха возникает из-за индуцирования ЭДС в обмотке датчика внешними полями и из-за характеристик магнитопровода под действием внешних полей. В производственных помещениях с силовыми электроустановками обнаруживаются магнитные поля с индукцией $10^{-5} \dots 0,5 \cdot 10^{-4}$ Тл. Эти поля индуцируют ЭДС в катушке преобразователя

$$e = 2\pi f W S_K B ,$$

где S_K – площадь поперечного сечения катушки; f – частота поля; B – амплитуда индукции; W – количество витков вихретокового преобразователя (ВТП).

Отстроится от влияния внешних электромагнитных полей можно с помощью экранирования чувствительного элемента ВТП.

2. Помеха от влияния девиации зазора, кривизна поверхности.

Девиация зазора между ВТП и объектом контроля (ОК) может появиться в случае технологической кривизны листа многослойного материала, например из-за провиса контролируемого листа между роликами прокатного стола (рис. 1). Технологическая кривизна листа не позволяет сканировать ОК равномерно.

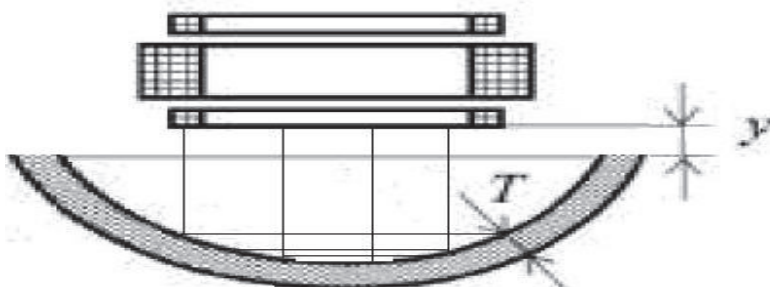


Рис. 1. Технологическая кривизна листа ОК

При приближении катушки к ОК электромагнитное поле катушки начинает взаимодействовать с электромагнитным полем наведенных в ОК. В результате электромагнитное поле катушки изменяется.

Для отстройки от этой помехи существует множество способов:

- использование полубесконтактного способа контроля с прижимным роликом для устранения технологического провиса;
- использование контакта с контролируемой поверхностью ОК, установив ВТП на вращающийся ролик или щетку;
- использование различных схематических решений.

3. Помеха от влияния температуры.

Температура ОК после спекания бронзы на биметалл имеет температуру более 100 °С. Эта температура не влияет на свойства материала ОК, но может нагреть измерительную катушку ВТП, которая располагается на расстоянии менее 1 мм от поверхности ОК.

Температура окружающей среды и температура ОК оказывает влияние на ВТП и тем самым на результат контроля. Для отстройки от влияния температуры в конструкции ВТП используется компенсационная катушка.

Библиографический список

1. Клюев, В. В. Приборы для неразрушающего контроля материалов и изделий : справочник. В 2-х книгах // под ред. В. В. Клюева. – 2-е изд., перераб. и доп. – М. : Машиностроение, 1986. – Кн. 2. – 352 с.
2. Пудовкин, А. П. Метод неразрушающего контроля качества металлофторопластовых материалов в процессе производства / А. П. Пудовкин // Теплофизические измерения при контроле и управлении качеством : матер. пятой Междунар. теплофизической школы. – Тамбов: Изд-во Тамб. гос. техн. ун-та, 2004. – Ч. 2. – С. 147 – 151.
3. Пудовкин, А. П. Методы и средства неразрушающего контроля характеристик качества многослойных материалов и изделий в процессе их производства : дис. ... д-ра техн. наук / А. П. Пудовкин. – Тамбов : ТГТУ, 2005. – 362 с.
4. Пудовкин, А. П. Неразрушающий контроль качества биметаллов и изделий из них / А. П. Пудовкин, В. Н. Чернышов. – М. : Машиностроение-1, 2003. – 156 с.

*Работа выполнена под руководством
доктора технических наук, профессора А. П. Пудовкина*

ОСОБЕННОСТИ МОДУЛЯЦИИ СИГНАЛА В МОБИЛЬНОЙ СВЯЗИ СЕТЕЙ ЧЕТВЕРТОГО ПОКОЛЕНИЯ

А. С. Лазеев

*Тамбовский государственный технический университет
(e-mail: boncrasher96@gmail.com)*

Современный мир живет в эпоху бурного расцвета технологий широкополосной беспроводной мобильной связи. Эти технологии имеют общие черты. Рассмотрим их на основе стандарта мобильной связи LTE.

LTE (Long Term Evolution) является следующим после 3G поколением мобильной связи и работает на базе IP-технологий. Как следует из названия – это стандарт, рассчитанный на изменения в течение долгого времени. Основное отличие LTE от предыдущих стандартов – высокая скорость передачи данных [1].

Главной особенностью стандарта LTE является применение новых методов модуляции OFDM (Orthogonal Frequency-division Multiplexing – ортогональное частотное разделение каналов с мультиплексированием) и SC-FDMA (Single-carrier FDMA – мультиплексирование на одной несущей) [2]. Причем первая используется при передаче с базовой станции на абонентскую, а вторая – в обратном направлении.

OFDM – цифровая схема модуляции, использующая близко расположенные друг от друга ортогональные поднесущие в большом количестве. Все поднесущие модулируются по стандартной схеме модуляции, такой как квадратурная амплитудная модуляция на небольшой символической скорости с соблюдением общей скорости передачи данных, как и в простых схемах модуляции одной несущей [3].

Основным недостатком модуляции OFDM является высокое значение пик-фактора сигнала (отношение амплитуды сигнала к своему среднеквадратичному значению), что приводит к значительному снижению коэффициента полезного действия передатчика.

Смысл же применения модуляции SC-FDMA заключается в том, что здесь при сложении большого количества ортогональных поднесущих образуется сигнал с низким пик-фактором, хотя и с большей шириной спектра [3].

В случае SC-FDMA символы данных передаются последовательно. Период символа SC-FDMA имеет ту же длину, что и символ OFDMA, т.е. 66,7 мкс, но благодаря последовательной передаче символы данных получаются короче, т.е. равными $66,7/M$ мкс, где M – число раз, в которое уменьшится длина символов. В результате каждый символ занимает в спектре 60 кГц, а не 15 кГц, как было в случае

более длинных символов, используемых в OFDMA. После передачи четырех символов данных вставляется защитный интервал, содержащий циклический префикс (CP). CP представляет собой копию конца символа, добавленную к началу символа [3]. Это необходимо для защиты от наложений символов из-за многолучевого распространения.

Сама процедура формирования SC-FDMA-сигнала отличается от схемы OFDMA. После канального кодирования, скремблирования и формирования модуляционных символов они группируются в блоки по M символов – субсимволов SC-FDMA. Очевидно, что непосредственно разместить их на поднесущих с шагом 15 кГц невозможно – требуется в N раз более высокая частота, где N – это число доступных для передачи поднесущих[2].

После создания IQ-представления (в виде двух квадратур I и Q) одного символа SC-FDMA во временной области следующим шагом является представление его в частотной области с помощью прямого дискретного преобразования Фурье (DFT)[1].

Частота дискретизации для DFT выбирается таким образом, чтобы форма одного символа SC-FDMA во временной области полностью представлялась M бинами (бин – единичный временной интервал) DFT, отстоящими друг от друга на 15 кГц, причем каждый бин представляет одну поднесущую с постоянной амплитудой и фазой в течение одного периода символа SC-FDMA, равного 66,7 мкс. При этом всегда существует однозначное соответствие между числом символов данных, передаваемых за один период символа SC-FDMA, и числом создаваемых бинов DFT, которое, в свою очередь, равно числу занимаемых поднесущих.

Теперь, для завершения генерации сигнала SC-FDMA выполняются те же операции, что и для OFDMA. Обратное DFT преобразует смещенный по частоте сигнал во временную область, а затем добавление CP обеспечивает свойственную OFDMA фундаментальную стойкость к многолучевому распространению [3, 4].

В данной работе были рассмотрены основные особенности модуляции сетей четвертого поколения. Можно сделать вывод, что эта технология имеет достаточно высокую эффективность, которая в свою очередь позволяет быстро и с низкими потерями передавать информацию. Но в то же время недостатки ее говорят о необходимости поиска путей их устранения. В частности, разработки более эффективных способов снижения пик-фактора OFDM сигнала.

Библиографический список

1. Тихвинский, В. О. Сети мобильной связи LTE: технологии и архитектура / В. О. Тихвинский, С. В. Терентьев, А. Б. Юрчук. – М. : Эко-Трендз, 2010.

2. Вишнеvский, В. М. Широкополосные беспроводные сети передачи информации / В. М. Вишнеvский, А. И. Ляхов, С. Л. Портной, Шахнович. – М. : Техносфера, 2005.

3. Rumney, M. 3GPP LTE: Introducing Single Carrier FDMA. – *Agilent Measurement Journal*. – 2008. – № 4. – P. 18 – 27.4.

4. Пудовкин, А. П. Перспективные методы обработки информации в радиотехнических системах : монография / А. П. Пудовкин, С. Н. Данилов, Ю. Н. Панасюк. – СПб. : Экспертные решения, 2014. – 256 с.

*Работа выполнена под руководством
доктора технических наук, профессора С. Н. Данилова*

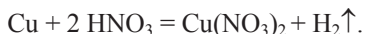
МЕТОДИКА ИССЛЕДОВАНИЯ УГЛЕРОДНЫХ НАНООБЪЕКТОВ ДЛЯ КОМПОНЕНТОВ РАДИОТЕХНИКИ

А. Д. Лоскутова, А. А. Шипилов

*Тамбовский государственный технический университет
(e-mail: korolevanpal@yandex.ru)*

В данной работе представлена методика исследования синтезированных нанобъектов для радиотехники [1 – 3].

Продукты синтеза представляли собой медно-угольный слой на ситалловой подложке, который удалялся с поверхности подложки раствором азотной кислоты. При этом медь, как катализатор, образовывала растворимую соль $\text{Cu}(\text{NO}_3)_2$ по реакции



Вместе с медными включениями с подложки удалялись и углеродные нанобъекты. Получающаяся суспензия в дальнейшем использовалась для приготовления объектов для электронной микроскопии. Далее получали бесструктурную угольную пленку (рис. 1), которая необходима для использования ее в качестве носителя для наночастиц. Пленку получали напылением в вакууме углерода из угольной дуги на скол монокристалла поваренной соли. Толщина пленки контролировалась [4] визуально по цвету – желто-коричневый (20...22 нм). Полученная пленка снималась подтравливанием водой. Отделенная реплика отмывалась последовательным переносом с помощью предметной сетки в нескольких водных ваннах. Из ванны угольные пленки извлекались с помощью медной сетки.

В другом варианте пленка подлавливалась уже вырубленной 3-х мм сеткой с последующей сушкой под инфракрасной лампой.

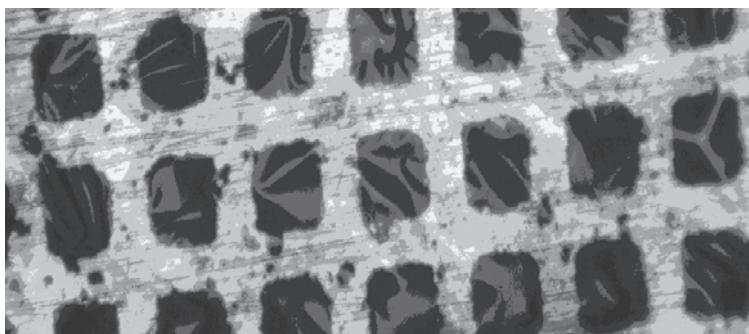


Рис. 1. Угольная бесструктурная пленка на медной объектной сетке

Приготовленный таким образом объект в дальнейшем просматривался в электронном микроскопе с целью контроля качества полученной пленки по толщине и сплошности. Показано, что для последующих исследований наиболее пригодны пленки, которые визуалью до снятия с поверхности соли имели коричнево-желтый цвет, они достаточно хорошо просвечивались при ускоряющих напряжениях. Пленки синего цвета просвечивались с большой потерей яркости.

В рабочем варианте пленки коричнево-желтого цвета переносились в приготовленную ранее суспензию с исследуемыми нанопродуктами. После ультразвуковой обработки генератором эти пленки с закрепившимися на их поверхности нанообъектами из суспензии подлавливались медной предметной сеткой. В месте, где на сетке визуалью просматривалась пленка, вырубался 3-х мм объект. Это и представлял собой рабочий объект для исследований в приборе.

Библиографический список

1. Исследование муаровых изображений электромагнитных полей нанообъектов / Х. Х. Саламех, А. П. Шиндяпин, М. В. Макаrchук, В. П. Шелохвостов // Вестник Тамбовского университета. Серия: Естественные и технические науки. – 2010. – Т. 15, № 1. – С. 235 – 237.
2. Ушаков, А. В. Исследование эффективности резонансно-туннельного метода для контроля концентрации фуллеренов в кремнийорганических композитах / А. В. Ушаков, М. Н. Баршутина, С. Н. Баршутин // Вестник Тамбовского государственного технического университета. – 2015. – Т. 21, № 3. – С. 526 – 531.
3. Королев, А. П. Электрофизические свойства пористого кремния / А. П. Королев, М. В. Макаrchук // Тезисы докладов 2-й Международ. конф. с элементами научной школы «Актуальные проблемы энергосбережения и энергоэффективности в технических системах», 2015. – С. 333 – 336.

4. Москвитин, С. П. Непрерывный контроль толщины исходных компонент при производстве композитных материалов электронной техники / С. П. Москвитин // Тезисы докладов 2-й Междунар. конф. с элементами научной школы «Актуальные проблемы энергосбережения и энергоэффективности в технических системах», 2015. – С. 345 – 347.

Работа выполнена под руководством кандидата технических наук М. В. Макаρχука

ИССЛЕДОВАНИЕ ЭЛЕКТРОФИЗИЧЕСКИХ СВОЙСТВ РЕЗИСТИВНОГО МАТЕРИАЛА ДЛЯ КОМПОНЕНТОВ РАДИОТЕХНИКИ

А. Д. Лоскутова

*Тамбовский государственный технический университет
(e-mail: anya.loskutova.94@mail.ru)*

С целью разработки перспективных материалов для производства компонентов радиотехники необходимо разрабатывать электротехнические и интеллектуальные материалы со стабильными характеристиками.

Эффект отклика проводящих свойств на изменение температуры может проявляться не только у классических полупроводников с нелинейной характеристикой. Материалы с изменяющимся температурным коэффициентом сопротивления (ТКС) можно создавать из композитов. Существующие композиционные оксидные полупроводники имеют отрицательный ТКС с большой чувствительностью. Но существенным недостатком таких композитов является их старение в процессе эксплуатации. Конечно, старению подвержены все материалы, но оксидные полупроводники в значительной степени. Исходя из этого, обоснована необходимость подбирать более устойчивые химические составы. Устойчивость микроструктуры материала обеспечит меньшее старение и изменение свойств, в частности ТКС, во времени.

В связи с вышесказанным решено исследовать электрофизические свойства композитного материала из металлических порошков и порошков некоторых химических соединений, которые будут поставлять электроны проводимости при энергетическом воздействии, например, нагревании. В качестве порошков химического соединения следует использовать соединения металлов с неметаллами.

Материал для исследования изготавливается прессованием [1] с последующим спеканием. В зависимости от пластичности частичек порошка опытным путем подбирается усилие прессования. Более твердая фракция является арматурой в прессовке, а более пластичная –

связующей фазой, обеспечивающей непрерывный перенос заряда по всей структуре. Спрессованные и спеченные образцы изготавливаются одинакового размера, химического состава и при одинаковых условиях (усилие прессования, температура спекания) для подтверждения адекватности полученных результатов. Методом муара [2] наблюдались электромагнитные поля исследуемого материала для подтверждения проводящих свойств. У всех образцов снималась температурная зависимость удельного сопротивления в интервале от 20 до 120 °С. В результате обнаружился отрицательный ТКС. Разброс значений удельного сопротивления при одинаковых температурах составлял не более 15%. Этот разброс может быть объяснен неодинаковым контактным сопротивлением и неоднородностью химического состава по объему каждого образца. ТКС исследуемого материала (рис. 1) отрицательный, как у полупроводника, но температурная зависимость близка к линейной.

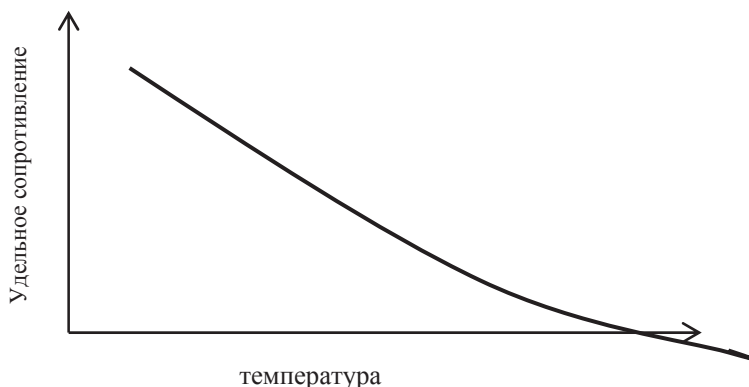


Рис. 1. Схематическое изображение температурной зависимости удельного сопротивления

На рисунке не указаны значения сопротивления и температуры, так как они разные для разного химического состава, но, как показал эксперимент, ход зависимости для всех составов одинаковый. При высоких температурах падение сопротивления замедляется и, вполне возможно, в дальнейшем будет расти. Через границы фаз перенос заряда осуществляется резонансно [3].

Библиографический список

1. Пудовкин, А. П. Непрерывный контроль качества многослойных материалов / А. П. Пудовкин, Ю. Н. Панасюк, С. П. Москвитин // Радиотехника. – 2013. – № 9. – С. 120 – 123.

2. Саламех, Х. Х. Исследование муаровых изображений электромагнитных полей нанообъектов / Х. Х. Саламех, А. П. Шиндяпин, М. В. Макаρχук, В. П. Шелохвостов // Вестник Тамбовского университета. Серия: Естественные и технические науки. – 2010. – Т. 15, № 1. – С. 235 – 237.

3. Королев, А. П. Porous Siliconis for Environmental Monitoring / А. П. Королев, М. В. Макаρχук, Н. Б. Бадилова // В. И. Вернадский: устойчивое развитие регионов : матер. Междунар. науч.-практ. конф., 2016. – 159 – 163 с.

Работа выполнена под руководством кандидата технических наук, доцента А. П. Королева

МЕТОДИКА ИЗГОТОВЛЕНИЯ ТЕРМОРЕЗИСТИВНОГО КОМПОЗИТА ДЛЯ РАДИОКОМПОНЕНТОВ

А. Д. Лоскутова

*Тамбовский государственный технический университет
(e-mail: anya.loskutova.94@mail.ru)*

Одной из важных особенностей порошковой металлургии является возможность получать композитные материалы любого химического состава, компоненты которого обладают различными свойствами [1]. Следует отметить, что свойства композита могут отличаться от свойств составляющих компонентов.

В работе приводятся результаты исследования композитного материала, полученного из порошков железа и карбида вольфрама.

Так как у карбида вольфрама и железа значительно различается удельный вес, то соотношение порошков определялось долей от общего объема, а не от массы. Изготовленные образцы содержат 20% объема порошка карбида вольфрама и 80% объема порошка железа. Общая масса порошков для каждого образца составляет 8 грамм, поэтому масса порошков каждого компонента рассчитана из значений объема и плотности: $m_{Fe} = 5,3$ г, $m_{WC} = 2,7$ г.

Чтобы добиться однородности и улучшить сыпучесть, порошки просеяли через сито (размер ячеек 315 мкм). Затем взвесили рассчитанное ранее количество карбида вольфрама и железа для трех порций (погрешность весов 0,01 г.). Далее компоненты тщательно перемешали.

Образцы изготавливались методом прессования [2], для всех изделий использовалась одна пресс-форма, параметры которой указаны на рис. 1.

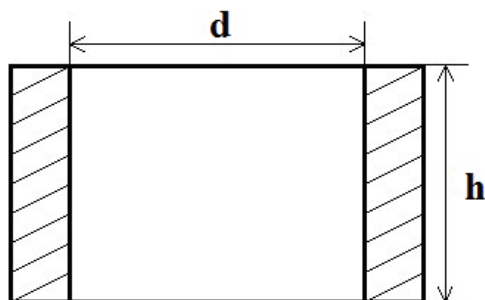


Рис. 1. Пресс-форма:

d – внутренний диаметр, 25 мм; h – высота, 20 мм

В отличие от железа, карбид вольфрама практически не прессуется, что объясняется его высокой твердостью. В смешанном порошке частицы железа проникают между частиц карбида вольфрама. Под давлением частицы железа уплотняются и, образуя молекулярную связь, запирают между собой частицы карбида вольфрама, что позволяет удерживать неспрессовавшийся порошок в изделии. В данном случае при прессовании подавалась нагрузка 16 тонн. Наглядно этот процесс показан на рис. 2.

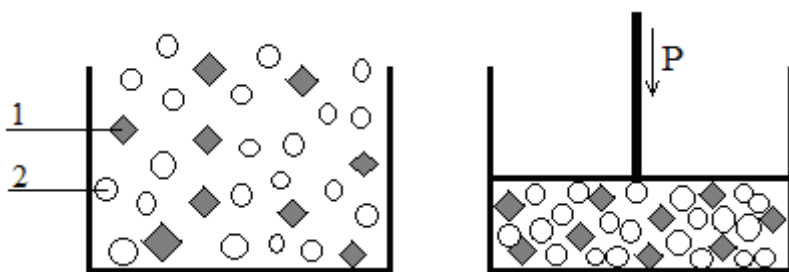


Рис. 2. Процесс прессования:

1 – карбид вольфрама; 2 – железо; P – поданное давление

Спрессованные образцы подвергаются спеканию при температуре 1100 °С, что составляет чуть больше 0,7 температуры плавления наиболее легкоплавкого компонента – железа.

Исследования температурной зависимости электропроводности композита проведено на шести образцах. Сопротивление образцов измерено при температурах 20...120 °С. Таким образом, проведено прессование и спекание порошков карбида вольфрама и железа. Исследованы электрофизические свойства полученных образцов в зависимости от температуры [3].

Библиографический список

1. Королев, А. П. Электрофизические свойства пористого кремния / А. П. Королев, М. В. Макаручук // Тезисы докл. 2-й Междунар. конф. с элементами научной школы «Актуальные проблемы энергосбережения и энергоэффективности в технических системах», 2015. – С. 333 – 336.
2. Москвитин, С. П. Контроль соотношения толщин слоев композитных материалов в процессе производства / С. П. Москвитин // Тезисы докл. 2-й Междунар. конф. с элементами научной школы «Актуальные проблемы энергосбережения и энергоэффективности в технических системах», 2015. – С. 347 – 349.
3. Korolev A. P., Shelochvostov V. P., Chernyshov V. N. Solid State Primary Initial Transformer Design for Heat Values Measurement // Вестник Тамбовского государственного технического университета. – 1999. – Т. 5, № 4. – С. 536 – 542.

Работа выполнена под руководством кандидата технических наук, доцента Королева А. П.

АЛГОРИТМЫ ЦИФРОВОЙ РЕВЕРБЕРАЦИИ

Р. Ю. Матвеев, Н. О. Попов

*Тамбовский государственный технический университет
(e-mail: matryu@mail.ru, Popov_n96@mail.ru)*

Реверберация – это эффект плавно затухающего послезвучия, которое наблюдается после того как звук прервался. Реверберация возникает вследствие отражения звука, от любых препятствий, мешающих его распространению [1, 2]. Эффект реверберации можно наблюдать в закрытых помещениях, в концертных залах, на стадионах, в тоннелях, пещерах и т.д. Естественная реверберация в концертных залах делает звучание музыкальных инструментов более живым, ярким, придает объемность, позволяет лучше локализовать источник звука.

Находясь в закрытой комнате, слушатель воспринимает прямой и отраженные звуки. На рисунке 1 приведена временная диаграмма реверберационного процесса показывающая отклик комнаты на импульсное звуковое воздействие. На ранних стадиях отражения имеют выраженный дискретный характер, затем интервал между отражениями уменьшается, стремясь к нулю, а отражения сливаются в непрерывный экспоненциально затухающий звук.

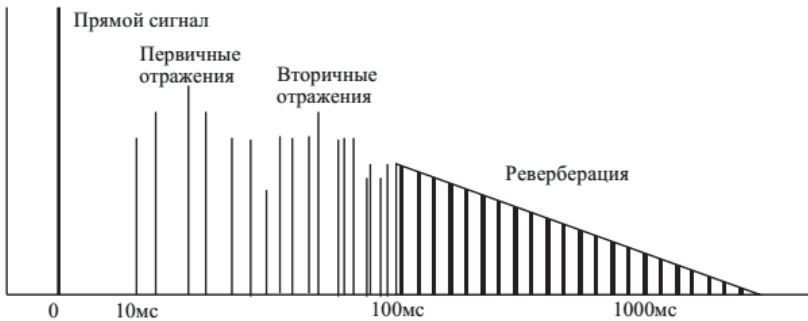


Рис. 1. Импульсный отклик комнаты

Этот сплошной звук и называется реверберацией или реверберационным хвостом. Чем больше единичных откликов и меньше временной интервал между ними в реверберационном хвосте, тем выше диффузность звука. Именно диффузность создает ощущение объема помещения.

При записи практически всех музыкальных композиций возникает необходимость применения эффекта реверберации. Это делается для придания музыкальным инструментам более естественного и ярко выраженного звучания, часто реверберация применяется в художественных целях.

Можно выделить три подхода к созданию искусственной реверберации: метод синтеза, метод измерений и смешанный метод.

Метод измерений является самым идеальным алгоритмом реверберации. Он заключается в том, что сначала производят измерения импульсного отклика помещения, а потом вычисляют свертку этого отклика и звукового сигнала. Полученный таким образом эффект реверберации звучит реалистично. Но объем вычислений даже при использовании быстрой свертки получается очень большим и требует значительных вычислительных ресурсов.

Метод синтеза наиболее распространен в цифровых ревербераторах. Алгоритмы на основе синтеза строятся из единичных линий задержки соединенных последовательно и параллельно. Метод синтеза дает менее реалистичную реверберацию, но он намного проще в разработке и реализации. Такие алгоритмы позволяют получить интересные эффекты реверберации, которые не существуют в природе.

Смешанный метод объединяет методы измерений и синтеза. В смешанном методе производится свертка первичных отражений с импульсным откликом, а для имитации огибающей затухания используется алгоритм на основе синтеза. В начале отражений количество единичных отражений небольшое, поэтому объем вычислений по-

лучается приемлемым. Смешанный метод очень популярен и используется в топовых моделях ревербераторов мировых производителей.

Таким образом, выбор метода реверберации зависит от решаемых задач.

Библиографический список

1. Вологдин, Э. И. Методы и алгоритмы обработки звуковых сигналов : учебное пособие / Э. И. Вологдин. – СПб : Изд-во СПбГУТ, 2012. – 96 с.

2. Пудовкин, А. П. Перспективные методы обработки информации в радиотехнических системах : монография / А. П. Пудовкин, С. Н. Данилов, Ю. Н. Панасюк. – СПб. : Экспертные решения, 2014. – 256 с.

3. Панасюк, Ю. Н. Обработка радиолокационной информации в радиотехнических системах : учебное пособие / Ю. Н. Панасюк, А. П. Пудовкин. – Тамбов : Изд-во ФГБОУ ВПО «ТГТУ», 2016. – 84 с.

Работа выполнена под руководством кандидата технических наук, доцента Панасюка Ю. Н.

ИССЛЕДОВАНИЕ ХАРАКТЕРИСТИК ОПТИЧЕСКИХ ПРИЕМОПЕРЕДАТЧИКОВ В ВОДНОЙ СРЕДЕ ДЛЯ ОРГАНИЗАЦИИ ЦИФРОВОЙ ПОДВОДНОЙ СВЯЗИ

Т. А. Мигачева

*Дальневосточный федеральный университет
(e-mail: migachevatana@gmail.com)*

Аннотация. Выбор оптических приемопередатчиков. Изучение распространения света в водной среде. Применение оптических приемопередатчиков.

Системы беспроводной подводной оптической связи (ПОС) очень перспективны, поскольку это практически единственная технология, которая может использоваться для создания высокоскоростного канала связи в водной среде. Поиск полезных ископаемых на континентальном шельфе, контроль газо- и нефтепроводов, осмотр подводной части судов, решение проблемы навигационной неопределенности и другие задачи в области морской деятельности невозможны без использования подводных роботов, позволяющих передавать видеоизображения в реальном масштабе времени. В интересах решения этих задач проводятся исследование характеристик оптических приемопередатчиков в водной среде. Определение придельных расстояний работы приемопередатчиков в разных типах вод.

В настоящее время для передачи информации в водной среде используют проводные и беспроводные линии связи. Подводные волконно-оптические связи существенно ограничивают диапазон действия и снижают мобильность подводных аппаратов.

Беспроводные акустические линии связи основываются на передаче звуковых волн через водную среду, но данная связь обеспечивает низкую скорость и не высокую помехоустойчивость.

Изучение электромагнитных волн позволило существенно повысить скорость передачи информации. Но эти волны сильно затухают в водной среде.

Модель распространения оптических сигналов водной среде.

Распространение света в водной среде значительно отличается от воздушной среды. Способность световых волн проходить через чистую воду зависит исключительно от строения и расположения молекул воды. Показатель преломления света в воде n является параметром ее состояния. С физической точки зрения он определяет отношение скоростей распространения света в вакууме c_0 в рассматриваемой среде c , с температурой T , концентрацией примесей (соленостью) S и гидростатическим давлением P . Формула (1.1) справедлива для волн светового излучения в диапазоне 0,4...0,8 мкм имеет вид

$$\frac{n^2 - 1}{n^2 + 2} = r_1 p, \quad (1.1)$$

где r_1 – удельный показатель преломления света или удельная рефракция, описывающая связь показателя преломления и плотности, известна как закон Лорентца–Лоренца и дает в явном виде зависимость плотности ρ (г/см³) от показателя преломления n (отн. ед.) для определенных длин волн.

Известно, что морская вода включает в себя три основные составляющие: чистую воду, растворенные вещества (неорганические и органические) и взвесь (минеральную и органическую). Полный теоретический анализ оптических свойств такой сложной системы, как морская вода, в настоящее время невозможен. Схематизация состоит в последовательном рассмотрении ряда теоретических моделей: чистая вода, чистая морская вода, растворенное органическое вещество и взвесь.

Элементы оптической системы. Оптические приемопередатчики будут работать через оргстекло, как прозрачный, дешевый и легкодоступный материал.

Для передачи видимого света будут использоваться линейка светодиодов RGB. А так же два лазера red и green (табл. 1).

1. Характеристики светодиодов

№	Название	Тип	Сила тока (мА)	Напряжение (В)
1	Светодиод RGB 5 мм	LED01	20	2...3
2	Светодиод 3 мм	CN420_1	20	2...3
3	Лазер green	–	–	2000 мВ
4	Лазер red			

Прием будет, осуществляется фоторезисторами (табл. 2).

2. Характеристики фоторезисторов

№	Название	Тип	Спектр чувствительности (нм)
1	Фоторезистор	BWP34	800...950
2	Фоторезистор	GL5528	540



Рис. 1. Экспериментальная установка

Заключение. В результате проведения теоретических исследований создан беспроводной оптический канал и сформулированы требования к его техническим параметрам. Таким образом, эксперимент будет проводиться в лабораторных условиях, сигнал будет передаваться в чистой, морской воде, а так же попробуем смоделировать морскую воду для эксперимента.

Библиографический список

1. Показеев, К. В. Оптика океана / К. В. Показеев, Т. О. Чаплина, Ю. Д. Чашечки // Московский государственный университет им. М. В. Ломоносова. – 2010.
2. Кузнецов, С. Система оптической связи в водной среде / С. Кузнецов, Б. Огнев, С. Поляков. – ЗАО «Мостком», 2/2014.
3. Кириллов, С. Н. Оптические каналы передачи видеоизображения с подводных мобильных роботов для различных типов вод и климатических зон. Морские информационно-управляющие системы / С. Н. Кириллов, И. В. Косткин, В. Т. Дмитриев. – 3/2014.

ИНДИВИДУАЛЬНОЕ ПРОГНОЗИРОВАНИЕ КАЧЕСТВА ДИОДОВ

Р. О. Мишанов

*Самарский национальный исследовательский университет
имени академика С. П. Королева
(e-mail: mishanov91@bk.ru)*

Деградационные процессы в полупроводниковых диодах в процессе эксплуатации под воздействием дестабилизирующих факторов определяются дефектами структуры кристалла.

В данной работе проведен анализ связей между дефектами, механизмами их развития, отказами и признаками их появления на основе изучения технологических процессов изготовления диодов типа 2Д918Б-1 по данным предприятий-изготовителей, литературных источников и экспериментальных исследований. Получена таблица наиболее распространенных дефектов и соответствующих им отказов и признаков. В ней приведены данные по распределению отказов по элементам ненадежности диодов с учетом данных эксплуатации и испытаний на долговечность и безотказность.

Для диагностического контроля качества диодов было предложено использовать параметры низкочастотных шумов. Корреляционный анализ результатов испытаний показал целесообразность использования шумового напряжения в качестве информативного параметра при оценке качества диодов. Напряжения шума измерялось компенсационным методом и составляло 3...200 мВ при изменении обратного напряжения от 2 до 50 В. Обратный ток диодов при этом изменялся от 0,2 до 18 мА.

Коэффициент корреляции между напряжением шума и количеством постепенных отказов исследованной группы диодов составил от 0,74.

Построены корреляционные поля обратных токов диодов для обратного напряжения 100 В и временных сечений 500, 1000, 5000 часов. Рассмотрены вопросы прогнозирования стабильности обратного тока и других характеристик диодов на основе результатов неразрушающего контроля и методов теории распознавания образов. Дана сравнительная оценка эффективности контроля качества и отбраковки потенциально ненадежных образцов по напряжению шума с контролем по таким информативным параметрам как m -фактор и вид вольтамперной характеристики, снятой при разных температурах.

ПРОГНОЗИРУЮЩАЯ МОДЕЛЬ В ЗАДАЧАХ ОПТИМАЛЬНОГО УПРАВЛЕНИЯ ЭЛЕКТРОПРИВОДАМИ ТЕХНОЛОГИЧЕСКИХ УСТАНОВОК

Э. В. Мысютин, И. Ф. Добрыднева

*Тамбовский государственный технический университет
(e-mail: resbn@jesby.tstu.ru)*

На предприятиях, занимающихся производством и переработкой полимерных материалов, широкое применение находят различные смесительные установки с электроприводами. Особенностью работы этих установок являются частые и значительные изменения нагрузки на приводную часть, что в свою очередь ведет к повышенным энергозатратам. На рисунке 1 показана типовая зависимость потребления энергии резиносмесителем за один цикл смешения.

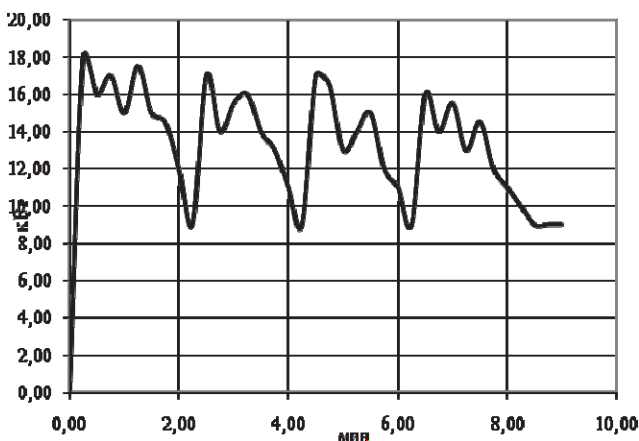


Рис. 1. Кривая потребления мощности резиносмесителем

На рисунке 1 можно выделить ряд характерных участков, которые можно условно разбить на две группы. Первая это участки так называемого разгона, вторая – участки скачкообразного изменения нагрузки. Таким образом задачу оптимального управления процессом смещения можно условно разбить на две части оптимальный разгон электропривода и оптимальное управление при изменяющейся нагрузке.

Вторую часть можно представить в виде

$$\begin{aligned} \dot{z} &= f(z, u, t, w, A, B), \quad t \in [t_{0j}, t_{kj}], \quad z(t_{0j}) = z_{0j} \rightarrow z(t_{kj}) = z_{kj}, \\ \forall t \in [t_{0j}, t_{kj}]: u(t) &\in [u_H, u_B], \\ I_3 &= \int_{t_{0j}}^{t_{kj}} u^2(t) dt \rightarrow \min_u, \quad j = \overline{1, n}, \end{aligned} \quad (1)$$

где u_H, u_B – границы интервала изменения скалярного управления u ; z_{0i}, z_{ki} – начальное в момент времени t_{0i} и конечное в момент t_{ki} значения вектора фазовых координат z ; I_3 – затраты энергии; w – функция учитывающая изменение нагрузки.

Для реализации оптимального управления необходимо заранее знать значение функции w т.е. требуется прогнозирование изменения нагрузки.

Задача идентификации модели для прогнозирования $w_{np}(t)$, была поставлена следующим образом.

Задавался:

1) набор моделей:

авторегрессии первого порядка AP(1):

$$w_t^{np} = \bar{w} + \phi_1(w_{t-1} - \bar{w}), \quad (2)$$

$\phi_1 = \rho_1$ – параметр модели авторегрессии первого порядка;

авторегрессии второго порядка AP(2):

$$w_t^{np} = \bar{w} + \phi_1(w_{t-1} - \bar{w}) + \phi_2(w_{t-2} - \bar{w}), \quad (3)$$

$\phi_1 = \frac{\rho_1(1 - \rho_2)}{1 - \rho_1^2}, \phi_2 = \frac{\rho_2 - \rho_1^2}{1 - \rho_1^2}$; ρ_1, ρ_2 – коэффициенты корреляции;

$\phi_1 + \phi_2 < 1, \phi_2 - \phi_1 < 1, |\phi_2| < 1$ – условия стационарности;

2) шаг прогноза $\Delta t \geq \Delta t_{\text{доп}}$; (4)

3) критерий оптимальности – ошибка прогноза за Δt

$$Q = \Delta \omega_{\text{max}}(\Delta t).$$

Требовалось определить модель, удовлетворяющую (7), и для которой $Q \rightarrow \min$.

Выяснилось, что прогноз по модели авторегрессии второго порядка дает результаты наиболее близкие к экспериментальным данным.

Библиографический список

4. Данилов, С. Н. Прогнозирование квазигармонического сигнала в пространстве состояний / С. Н. Данилов, Н. А. Кольтюков, С. В. Петров, Т. И. Чернышова // Вестник ТГТУ. – 2016. – № 3 – С. 374 – 380.

5. Белоусов, О. А. Энергосберегающее управление группой мощных аппаратов с электронагревом / О. А. Белоусов, Н. А. Кольтюков, Ю. Т. Зырянов // Энергобезопасность и энергосбережение. – 2015. – № 5(65). – С. 27 – 29.

РАДИОМОДЕМ ДЛЯ СИСТЕМЫ ТЕЛЕМЕТРИИ БЕСПИЛОТНОГО ЛЕТАТЕЛЬНОГО АППАРАТА

А. А. Назаров

*Самарский национальный исследовательский университет
имени академика С. П. Королева
(e-mail: antonnazarov63@gmail.com)*

Центральным элементом модема является микросхема CC1010 производства «CHIPCON». Микросхема представляет собой мощный УКВ трансивер диапазона 300...1000 МГц и 8054-совместимый микроконтроллер, интегрированные в одном кристалле. CC1010 разработана для FSK систем, работающих в диапазоне ISM/SRD (315, 433, 868 и 915 МГц), но легко может быть запрограммирована для работы на другой частоте между 300 и 1000 МГц. Она имеет плотную интеграцию контроллера и приемопередатчика, что делает решения типа «система на кристалле» очень легкими в использовании, и уменьшает время проектирования и внедрения изделия.

Выбор данной микросхемы обусловлен следующими достоинствами и факторами:

- 1) программируемый частотный диапазон;
- 2) высокая чувствительность приемника (-107 дБм ($0,9$ мкВ), при скорости $1,2$ кБ/сек);
- 3) программируемая выходная мощность (от -20 до 10 дБм);
- 4) очень низкая потребляемый ток ($9,1$ мА в режиме приема);
- 5) малое число внешних элементов, отсутствие внешнего высокочастотного коммутатора и фильтра ПЧ;
- 6) высокая скорость перестройки синтезатора частот, позволяющая использовать технологию «Frequency hopping»;
- 7) FSK модуляция со скоростью передачи информации $76,8$ кБ/сек;
- 8) аппаратный кодек Manchester II и NRZ;
- 9) Наличие индикатора уровня принимаемого сигнала.

Достоинствами высокопроизводительного, низкопотребляющего, 8051-совместимого микроконтроллера являются:

- 1) оптимизированное 8051-совместимое ядро с повышенной в $2,5$ раза по сравнению со стандартным производительностью;
- 2) двойной указатель программного счетчика;
- 3) два режима пониженного энергопотребления;
- 4) встроенный отладочный интерфейс;
- 5) 32 кБ встроенная энергонезависимая электрически перепрограммируемая память программ;
- 6) типичная стойкость памяти программ – $20\ 000$ циклов перезаписи;
- 7) программируемая блокировка чтения и записи памяти программ для увеличения сохранности программного обеспечения;
- 8) $2048 + 128$ байт внутреннего ОЗУ;
- 9) аппаратный кодер/декодер DES;
- 10) встроенный детектор понижения напряжения питания;
- 11) трехканальный 10-битный АЦП;
- 12) сторожевой таймер;
- 13) часы реального времени;
- 14) четыре таймера/два ШИМ;
- 15) два программируемых универсальных асинхронных приемопередатчика;
- 16) мастер SPI интерфейса;
- 17) 26 конфигурируемых портов ввода/вывода;
- 18) генератор случайных чисел.

Модем питается от двух щелочных элементов питания типоразмера ААА. Для компенсации неидентичности разрядных характеристик элементов питания применен преобразователь напряжения на коммутируемых конденсаторах, который используется для выравнивания напряжения.

Модем имеет 4 входа для получения информации от дискретных внешних датчиков, 2 входа для получения информации от аналоговых датчиков, а также выходы для управления внешними устройствами, что позволяет использовать его для систем телеуправления. Входы защищены от превышения предельно допустимых значений напряжений с помощью диодов с барьером Шотки, включенных параллельно входам. Для защиты диодов напряжение на них подается через токоограничительный резистор. Для исключения влияния наводок на неподключенные входы и, соответственно, уменьшения стабильности работы модема в условиях воздействия помех и наводок, входы подтянуты на общую шину. Входы аналоговых величин так же защищены диодами и резисторами, но не подтянуты на общую шину. При неиспользовании этих входов, необходимо соединить их с общей шиной для исключения влияния внешних наводок. Три дополнительных дискретных входа реализованы на печатной плате и зарезервированы. Все элементы радиомодема располагаются на двусторонней печатной плате. Печатная плата размещена в герметичном алюминиевом корпусе.

ОПТИМИЗАЦИЯ АЛГОРИТМОВ ОЦЕНКИ СКАЧКООБРАЗНО ИЗМЕНЯЮЩИХСЯ ПАРАМЕТРОВ ТЕХНОЛОГИЧЕСКОГО ПРОЦЕССА

У. Р. Наимов

*Тамбовский государственный технический университет
(e-mail: umed87-88@mail.ru)*

Работа посвящена методам анализа и обработки нестационарных случайных сигналов на основе применения скрытых марковских моделей со случайными скачкообразными изменениями параметров. Разработан алгоритм определения и прогнозирования скачкообразного изменения быстропеременной физической величины, определяющей состояние объекта. Алгоритм характеризуется простотой реализации, а также возможностью использования для обработки сигналов с высоким уровнем шумов.

Процесс смены структуры описывается дискретной марковской последовательностью $\{\theta(k), k = 0, 1, \dots\}$, состояния которой являются индексами структур динамической системы (1, 2), (2, 3): $\theta(k) \in \Theta = \{1, 2, \dots, M\}$. Случайные величины $\{x(k), \theta(k), k = 0, 1, \dots\}$ образуют смешанную марковскую последовательность с заданным вероятностным описанием

в виде начальных вероятностей $\pi(\theta(0) = i), i, j = \overline{1, M}$, условных переходных вероятностей $\pi(\theta(k) = j | \theta(k-1) = i, x(k-1)), i, j = \overline{1, M}$, а также в виде условных начальных и условных переходных плотностей вероятности $q(x(0) | \theta(0) = i, q(x(k) | x(k-1), \theta(k) = j, \theta(k-1) = i), i, j = \overline{1, M}$.

В соответствии с методом синтеза систем со случайной структурой [1], можно получить алгоритм функционирования системы.

Оценки параметров на выходе первого канала фильтра равны:

$$\hat{x}^{(1)}(k+1) = \hat{x}^{(1)}(k) + \hat{v}^{(1)}(k)T + K^{(1)}(k)v^{(1)}(k); \quad (1)$$

$$\hat{v}^{(1)}(k+1) = (1 - \alpha T)\hat{v}^{(1)}(k)T + K^{(1)}(k)v^{(1)}(k). \quad (2)$$

Для второго канала:

$$\hat{x}^{(2)}(k+1) = \hat{x}^{(2)}(k) + \hat{v}^{(2)}(k)T + K^{(2)}(k)g^{(2)}(k); \quad (3)$$

$$\hat{v}^{(2)}(k+1) = (1 - \beta T)\hat{v}^{(2)}(k)T + K^{(2)}(k)v^{(2)}(k), \quad (4)$$

где $v^{(i)}$ – соответствующие невязки фильтра.

Априорная и апостериорная ковариационная матрица дисперсий ошибок определяется для каждой модели на основе выражений, приведенных в [2].

Затем определяются ковариационные матрицы одношагового предсказания вектора наблюдений, а на их основе коэффициенты усиления фильтров:

$$K_{11}^{(i)}(k+1) = -\frac{P_{11}^{(i)}(k+1|k)}{V^{(i)}} \quad \text{и} \quad K_{12}^{(i)}(k+1) = \frac{P_{21}^{(i)}(k+1|k)}{V^{(i)}}.$$

После оценки вероятности номеров структуры системы $W^{(i)}(k+1)$ может быть получена результирующая оценка параметра.

$$\hat{x}(k+1) = \sum_i (\hat{x}^{(i)}(k+1)W^{(i)}(k+1)). \quad (5)$$

На рисунке 1 представлено истинное поведение координаты $x(k)$ (кривая 1) и результирующая оценка $\hat{x}(k)$ (кривая 2), полученная при умеренной величине шума наблюдения. Видно, что при резком изменении характера поведения параметра точность оценки существенно не ухудшается.

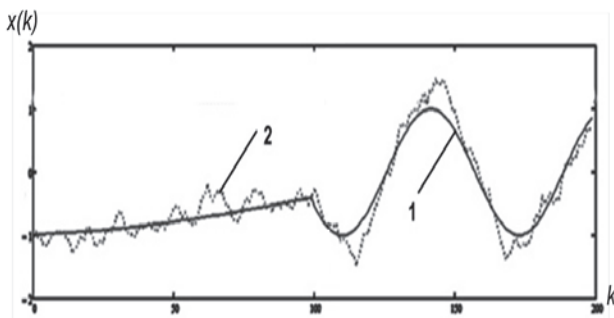


Рис. 1. Результирующая оценка параметра

Необходимость рассмотрения систем со случайной структурой возникает при решении задач оценивания и управления объектами, при наличии скачкообразных воздействий.

Библиографический список

1. Бухалев, В. А. Основы автоматики и теории управления / В. А. Бухалев. – М. : ВВИА, 2006. – 406 с.
2. Пудовкин, А. П. Перспективные методы обработки информации в радиотехнических системах : монография / А. П. Пудовкин, С. Н. Данилов, Ю. Н. Панасюк. – СПб. : Экспертные решения, 2014. – 256 с.

МОДЕЛИРОВАНИЕ ОБРАБОТКИ СИГНАЛОВ С OFDM МОДУЛЯЦИЕЙ

А. А. Нечай, А. С. Туровский

*Тамбовский государственный технический университет
(e-mail: nechai-a@yandex.ru, plabz@mail.ru)*

Модуляция OFDM (*Orthogonal frequency-division multiplexing*) или ортогональное частотное разделение каналов с мультиплексированием используется в современных беспроводных системах связи, таких как IEEE 802.16 (WiMAX), мобильной связи стандарта LTE, телевидении стандарта DVB-H, -T -T2 и т.п. [1].

Для снижения PAPR используют искажающие и неискажающие методы. Известные неискажающие методы: резервирование тона, инжектирование тона и селективное отображение. В данной статье будут исследованы возможности искажающих методов, суть которых заключается в ограничении амплитуды [2].

Для этого была разработана физическая модель цифровой линии связи в среде MathCad. На первом этапе информация представлена модуляцией 16-QAM. Полезное сообщение представляется 16-мерным вектором X .

Над полученным вектором X производится ОБПФ. Далее сигнал в виде отсчетов в комплексной форме подвергается нелинейному преобразованию для снижения PAPR и к нему добавляется шум, имитирующий помехи в линии связи.

$$S = S_k + n. \quad (1)$$

Принятый сигнал проходит через усилитель с обратной нелинейной характеристикой, и над его отсчетами выполняется БПФ.

Для сравнения сигнал с модуляцией 16-QAM на входе модулятора (SS_j) и сигнал в выхода БПФ (Xp_j) сравниваются на фазовом созвездии рис. 1.

Для количественной оценки действия шума при наличии нелинейности в тракте обработки использовалась мера ошибки [3].

$$MER = \frac{\frac{1}{k} \sum_{i=0}^k (I_k^2 + Q_k^2)}{e_k^2}, \quad (2)$$

где k – количество дискретизированных отсчетов; I_k^2 и Q_k^2 – синфазная и квадратурные координаты принятого сигнала; e_k^2 – модуль вектора ошибки.

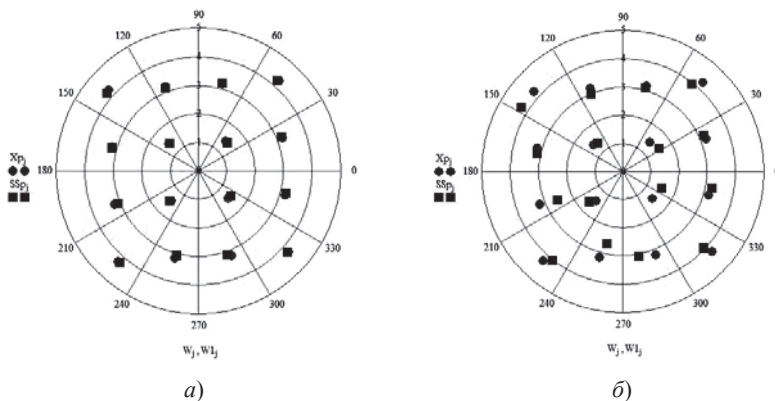


Рис. 1. Фазовое созвездие 16-QAM:

a – без преобразователя; b – при добавлении шума. Здесь круг – точка, обозначает символ на передаче, квадрат – точка, обозначает принятый символ

Разработанная модель наглядно показывает влияние шумов и пик-фактора на сигнал, отображает искажение каждой конкретной составляющей вектора X , а так же позволяет исследовать различные методы снижения PAPR, с целью нахождения наиболее эффективного.

Библиографический список

1. Пудовкин, А. П. Современные системы радиосвязи [Электронный ресурс, мультимедиа] : учебное пособие / А. П. Пудовкин, С. Н. Данилов, Ю. Н. Панасюк. – Тамбов : Изд-во ФГБОУ ВПО «ТГТУ», 2015.
2. Туровский А. С., Нечай А. А. Исследование нелинейных методов снижения пик-фактора сигнала с ортогональным частотным распределением (В печати).
3. Данилов, С. Н. Оптимизация выбора вида модуляции для модернизированной КВ радиостанции / С. Н. Данилов, С. В. Петров // матер. конф. «Актуальные проблемы энергосбережения и энергоэффективности в технических системах». – 2015. – С. 351 – 353.

*Статья написана под руководством
доктора технических наук, профессора С. Н. Данилова*

ОПТИМАЛЬНОЕ ЭНЕРГОСБЕРЕГАЮЩЕЕ УПРАВЛЕНИЕ ТЕХНОЛОГИЧЕСКИМИ ОБЪЕКТАМИ РАДИОЭЛЕКТРОННОГО ПРОИЗВОДСТВА

Д. О. Никитенков

*Тамбовский государственный технический университет
(e-mail: dmitry.nikitenkov@mail.ru, resbn@jesby.tstu.ru)*

В настоящее время в промышленности используется большое количество различного энергоемкого оборудования. В частности широкое распространение получили многозонные печи для отжига разнообразных радиоматериалов. Схематическое изображение печи показано на рис. 1.

Особенностями работы данной печи являются длительное время разогрева порядка 24 часов и ступенчатое изменение температуры в зонах.

Основным нештатным режимом работы считается отказ одного или сразу нескольких теплоэлектронагревателей (ТЭН). При этом как правило неизбежен брак связанный с недогревом, и как следствие материальные затраты на брак и последующее отключение и нагрев печи.

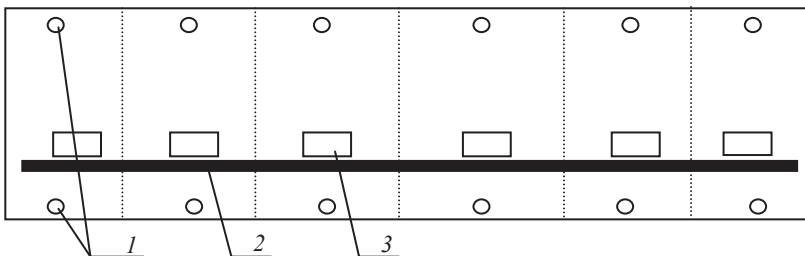


Рис. 1. Схема многосекционной печи:

1 – блок электронагревательных элементов; 2 – транспортер; 3 – заготовки

В связи с этим возникают две задачи. Первая обеспечить оптимальный энергосберегающий разогрев печи и вторая избежать брака продукции. Вторая задача может быть решена несколькими способами или их комбинацией. Здесь возможны следующие варианты. Первое повысить мощность на соседних ТЭНах если отказ произошел в той зоне, где нагреватели работают не в полную мощность, и тем самым восстановить необходимый температурный баланс. Второе снизить скорость движения транспортера с одновременным снижением мощности ТЭНов в остальных зонах.

В общем виде печь, как объект управления, может быть описана следующим образом.

$$\langle M, F, S, O \rangle, \quad (1)$$

где M – модель объекта; F – минимизируемый функционал; S – стратегия управления (на этапе разогрева используется программная стратегия, на последующих этапах позиционная); O – ограничения.

Модель объекта управления удобно представить в виде дифференциальных уравнений с разрывной правой частью.

$$\begin{aligned} \dot{z}_{1_i} &= z_{2_i}(t), \\ \dot{z}_{2_i} &= \begin{cases} B_{i1}u_i(t - \tau_{11}) + C_{i1}w_i(t - \tau_{21}), & z_{1_i} \in [T_{i0}, T_{i1}), \\ B_{i2}u_i(t - \tau_{12}) + C_{i2}w_i(t - \tau_{22}), & z_{1_i} \in [T_{i1}, T_{i2}), \\ \dots \\ B_{is_i}u_i(t - \tau_{1s_i}) + C_{is_i}w_i(t - \tau_{2s_i}), & z_{1_i} \in [T_{is_{i-1}}, T_{is_i}], \quad i = \overline{1, n}, \end{cases} \quad (2) \\ B_{ij} &= \{B_{i,j,h}, \quad h \in H_i\}, \quad j = \overline{1, s_i}, \quad H_i = \{h_{a1}, h_{a6}, h_{b1}, h_{b6}, h_{c1}, h_{c6}\}, \end{aligned}$$

где z_{1_i} , z_{2_i} – температура и скорость ее изменения в центральной части i -й зоны; n – число зон; u_i – управление в i -й зоне (скаляр); w_i –

возмущение, оказываемое на i -ю зону соседними зонами (скаляр); τ_{1j} , τ_{2j} – время запаздывания для j -й стадии по каналу управления и возмущения соответственно; $[T_{i0}, T_{i1}]$, $[T_{i1}, T_{i2}]$, $[T_{is_{i-1}}, T_{is_i}]$ – границы температурных интервалов первой, второй и последней стадии i -й зоны; $B_{i,j,h}$ – массив параметров модели для i -й зоны j -й стадии, учитывающий состояние работоспособности h нагревательных элементов; C_{ij} , $i=\overline{0, n+1}$ – массивы параметров при возмущениях в i -й зоне для j -й стадии.

Данная модель, не описывает режимы работы транспортера, т.е. электропривода. Поэтому в дальнейшем будет удобно рассмотреть модель электропривода отдельно.

Библиографический список

1. Данилов, С. Н. Прогнозирование квазигармонического сигнала в пространстве состояний / С. Н. Данилов, Н. А. Кольтюков, С. В. Петров, Т. И. Чернышова // Вестник ТГТУ. – 2016. – № 3 – С. 374 – 380.
2. Белоусов, О. А. Энергосберегающее управление группой мощных аппаратов с электронагревом / О. А. Белоусов, Н. А. Кольтюков, Ю. Т. Зырянов // Энергобезопасность и энергосбережение. – 2015. – № 5(65). – С. 27 – 29.

СИСТЕМА УЧЕТА ДАННЫХ ВОЛЬТ-АМПЕРНОЙ ХАРАКТЕРИСТИКИ СОЛНЕЧНЫХ БАТАРЕЙ

Д. Н. Овакимян

*Самарский национальный исследовательский университет
имени академика С. П. Королева
(e-mail: kipres@ssau.ru)*

Цель работы: создание блока учета данных вольт-амперной характеристики (ВАХ) солнечных батарей типа TCM-15F для беспилотного летательного аппарата. Блок должен записывать полученные данные на съемную SD-карту. Передача параметрических данных должна осуществляться по Bluetooth в радиусе десяти метров. Конечная система должна быть компактной и полуавтономной.

Были рассмотрены технические характеристики батарей (табл. 1).

Было учтено, что на беспилотном летательном аппарате стоят две батареи. Батареи подключаются параллельно, такое подключение позволит иметь на выходе ток 1,8 А при напряжении 21 В.

1. Технические характеристики солнечных батарей

Напряжение холостого хода, В	$21 \pm 5\%$
Напряжение при работе на нагрузку, В	$17 \pm 5\%$
Ток при работе на нагрузку, А	$0,9 \pm 5\%$
Мощность, Вт	$15 \pm 5\%$

Мощность, получаемая от солнечных батарей, равна 30 Вт. Для замера максимально возможных параметров ВАХ нужно использовать такую полезную нагрузку, которая сможет потребить данную энергию.

Рассмотрим основные способы решения задачи.

Первый способ – зарядка аккумуляторных батарей. Этот способ хорош тем, что аккумуляторные батареи поглотят всю энергию, которую смогут выработать солнечные батареи. Однако при данных параметрах вырабатываемого тока аккумуляторные батареи зарядятся в очень короткое время, что не даст полной картины работы солнечных батарей. Увеличение емкости аккумуляторов решит проблему скорости заряда, но стоит учитывать, что при увеличении емкости аккумуляторных батарей увеличивается вес системы. Данный фактор ведет к нарушению центровки беспилотника.

Второй способ – использование резистора в качестве нагрузки. Данный способ хорош тем, что постоянный низкоомный резистор поглотит всю энергию, которую выдают солнечные батареи. Минус данного способа заключается в следующем: солнечные панели из-за переменной облачности, могут выдавать различные значения напряжения и силы тока. Резистор, в свою очередь, должен подбираться исходя из параметров источника питания. Неправильный подбор резистора ведет либо к падению напряжения, либо к скачкообразному повышению силы тока, что делает невозможным применение его в данном устройстве.

Третий способ – использование регулируемого переменного резистора в качестве нагрузки. Суть заключается в том, что микроконтроллер с помощью сервопривода регулирует сопротивление переменного резистора. Минусы данного способа:

1. Этот способ требует много времени на подбор необходимого сопротивления. А так как рассеиваемые резистором мощности довольно высоки, это приведет к серьезному нагреву прибора.

2. Если сервопривод выйдет из строя, то сопротивление на переменном резисторе будет невозможно изменить. Это приведет к снятию недоверенных ВАХ солнечных батарей.

Четвертый способ – использование активной нагрузки на биполярном транзисторе. Данный способ является результатом анализа минусов предыдущих способов. В данном способе решения основной схемы служит активная электронная нагрузка на транзисторе. С помощью данного способа мы можем измерить максимальный ток, отдаваемый источником питания при рабочем напряжении, а для выхода на рабочий ход требуется крайне мало времени. Способность активной электронной нагрузки рассеивать электрическую энергию, преобразовывая ее в тепловую, зависит от мощности транзистора. В данном решении используется один транзистор ПТ36, максимальный рабочий ток которого составляет 25А. Для увеличения мощности можно установить параллельно несколько транзисторов с включенными в эмиттерную цепь проволочными резисторами. *Данный способ является наиболее подходящим для решения поставленной задачи.*

СИНТЕЗ РАДИОЛОКАЦИОННОГО ДАЛЬНОМЕРА С УЧЕТОМ КИНЕМАТИЧЕСКИХ ПАРАМЕТРОВ ДВИЖЕНИЯ ВОЗДУШНОГО СУДНА

В. С. Панфилов

*Тамбовский государственный технический университет
(e-mail: ponfak@qmail.com)*

С учетом кинематических параметров воздушного судна (скорость цели $V_{ц}$, ускорение цели $a_{ц}$, угол наклона θ , угол скорости наклона ω_{θ} , путевой угол φ , скорость путевого угла ω_{φ} , углы линии визирования в вертикальной и горизонтальной плоскостях $\varepsilon_{в}$ и $\varepsilon_{г}$, скорости линии визирования в вертикальной и горизонтальной плоскостях $\omega_{г}$ и $\omega_{в}$) модель системы радиолокационного дальномера по оценке дальности D , скорости V и ускорения a имеет вид [1 – 3]:

$$\left. \begin{aligned} D(k+1) &= D(k) + V(k)\tau + 0,5a(k)\tau^2 \\ V(k+1) &= V(k) + a(k)\tau \\ a(k+1) &= V_{ц}(k)(\cos\theta(k)\sin\varepsilon_{в}(k)(\omega_{\theta}(k) - \omega_{в}(k)\cos(\varphi(k) - \varepsilon_{г}(k))) + \\ &\quad + \sin\theta(k)\cos\varepsilon_{в}(k)(\omega_{б}(k) - \omega_{\theta}(k)\cos(\varphi(k) - \varepsilon_{г}(k))) + \\ &\quad + \cos\theta(k)\cos\varepsilon_{в}(k)\sin(\varphi(k) - \varepsilon_{г}(k))(\omega_{г}(k) - \omega_{\varphi}(k))) + \xi_a(k) \end{aligned} \right\}; 1)$$

$$D_{и}(k+1) = D(k+1) + \xi_{D_{и}}(k+1); \quad (2)$$

С учетом выражений калмановской фильтрации [4] и модели системы (1) и (2) получен алгоритм фильтрации для оценки дальности, скорости и ускорения:

$$D_o(k+1) = D_s(k+1) + K_{д11}(k+1)\Delta D(k+1); \quad (3)$$

$$V_o(k+1) = V_s(k+1) + K_{д21}(k+1)\Delta D(k+1); \quad (4)$$

$$a_o(k+1) = a_s(k+1) + K_{д31}(k+1)\Delta D(k+1); \quad (5)$$

$$D_s(k+1) = D_o(k) + V_o(k)\tau + 0,5a_o(k)\tau^2; \quad (6)$$

$$V_s(k+1) = V_o(k) + a_o(k)\tau; \quad (7)$$

$$a_s(k+1) = V_{\text{н}0}(k)(\cos\theta_o(k)\sin\varepsilon_{\text{в}0}(k)(\omega_{\text{в}0}(k) - \omega_{\text{в}0}(k)\cos(\varphi_o(k) - \varepsilon_{\text{г}0}(k))) + \sin\theta_o(k)\cos\varepsilon_{\text{в}0}(k)(\omega_{\text{в}0}(k) - \omega_{\text{в}0}(k)\cos(\varphi_o(k) - \varepsilon_{\text{г}0}(k))) + \cos\theta_o(k)\cos\varepsilon_{\text{в}0}(k)\sin(\varphi_o(k) - \varepsilon_{\text{г}0}(k)) \times (\omega_{\text{г}0}(k) - \omega_{\text{ф}0}(k))); \quad (8)$$

$$\Delta D(k+1) = D_{\text{и}}(k+1) - D_s(k+1). \quad (9)$$

Имитационное моделирование проводилось для двух случаев. В первом случае в дальномере канале используется Зингеровская модель движения ВС относительно РЛС [1]. Во втором случае в дальномере используется модель состояния с учетом кинематических параметров воздушного судна.

На рисунке 1 приведен график изменения во времени СКО оценки фильтрации дальности D по линии визирования между РЛС и целью. Как видно из рисунков, при совершении целью маневра «Большая коробочка», СКО оценки D значительно меньше при использовании информации кинематических параметров (КП), чем при использовании Зингеровской модели (ЗМ).

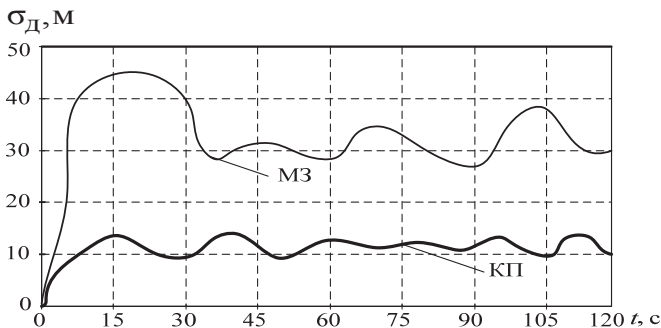


Рис. 1. СКО оценки фильтрации дальности

Применение синтезированных алгоритмов (3) – (9) позволит более качественно выполнять задачи системы управления воздушным движением по увеличению пропускной способности при заданном уровне безопасности.

Библиографический список

1. Пудовкин, А. П. Перспективные методы обработки информации в радиотехнических системах : монография / А. П. Пудовкин, С. Н. Данилов, Ю. Н. Панасюк. – СПб. : Экспертные решения, 2014. – 256 с.
2. Панасюк, Ю. Н. Обработка радиолокационной информации в радиотехнических системах : учебное пособие / Ю. Н. Панасюк, А. П. Пудовкин. – Тамбов : Изд-во ФГБОУ ВПО «ТГТУ», 2016. – 84 с.
3. Данилов, С. Н. Алгоритм функционирования системы угловой коррекции наземной подвижной антенны, синтезированный на основе систем со случайным изменением структуры / С. Н. Данилов, А. П. Пудовкин, Ю. Н. Панасюк // Радиотехника. – 2013. – № 9. – С. 55 – 59.
4. Панасюк, Ю. Н. Алгоритм дальномерного канала с учетом информации бортовых датчиков воздушных судов. / Ю. Н. Панасюк, С. Н. Данилов, А. П. Пудовкин, И. В. Князев // Радиотехника. – 2013. – № 9. – С. 60 – 63.

Работа выполнена под руководством кандидата технических наук, доцента Ю. Н. Панасюка

ПРОГРАММНАЯ ПОДДЕРЖКА ОЦЕНКИ И ОПТИМИЗАЦИИ НАДЕЖНОСТИ ЭС

Н. А. Поленова

*Воронежский государственный технический университет
(e-mail: st-patrik-48@ya.ru)*

Рассматривается подсистема программной поддержки анализа и оптимизации надежности электронных средств, предназначенная для использования в учебном процессе подготовки бакалавров и магистров по направлению конструирования и технологии электронных средств, а также для оценки надежности в ходе дипломного проектирования и на радиотехническом предприятии.

Работа подсистемы основывается на реализации ориентировочно-го и полного метода расчета надежности.

Подсистема позволяет оценить надежность резервированной и нерезервированной систем, при этом учитывая различные типы резервирования: общее, раздельное, равномерно общее, равномерно раздельное, скользящее резервирование.

Была разработана база данных, структура которой основывается на ориентировочном методе расчета надежности с учетом поправочных коэффициентов, которые зависят от влияния внешних факторов. Таблицы базы данных разработаны в программе Microsoft Excel 2013. Использование таблиц Excel позволяет проектировщику свободно работать с базой данных, формировать общие резервные блоки, оценивать их надежность и, таким образом, проводить многовариантный анализ надежности.

Для оптимизации надежности выбран метод полного перебора на иерархическом дереве решений, в качестве критериев качества реализованы вероятность безотказной работы, стоимость и масса изделия. Предусмотрена сортировка лучших вариантов как по каждому критерию, так и на основе построения обобщенного критерия аддитивным методом

Программа реализована на языке программирования C++, что делает возможным ее подключение в различных средах 3D проектирования.

Библиографический список

1. Чеканов А. Н. Расчеты и обеспечение надежности электронной аппаратуры / А. Н. Чеканов. – М. : КНОРУС, 2012. – 437 с.

Работа выполнена под руководством кандидата технических наук, доцента Н. Э. Самойленко

ПРОЕКТИРОВАНИЕ КОНСТРУКЦИИ ДАТЧИКА ДЕФОРМАЦИИ НА ПОЛЕВОЙ ПОЛУПРОВОДНИКОВОЙ СТРУКТУРЕ

Ю. Ю. Саблин, С. П. Корендясев, И. С. Армянинов

*Тамбовский государственный технический университет
(e-mail: energ-lab@yandex.ru)*

В данной работе рассматривается одна из возможных реализаций измерительного устройства для измерения деформаций (давления) с использованием полупроводниковых управляемых тензорезисторов [1, 2].

В качестве основного элемента (ПИП) воспринимающего нагрузку используется интегральный тензопреобразователь (ИТП), выполненный по стандартной полупроводниковой технологии (рис. 1).

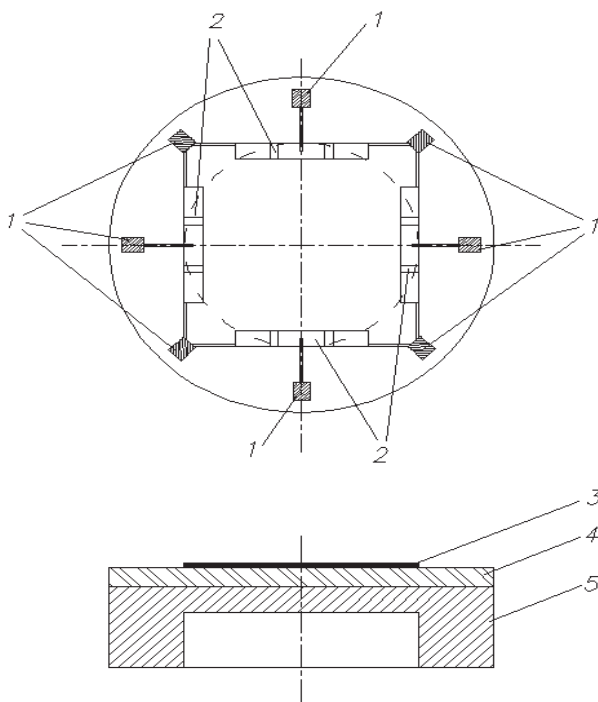


Рис. 1. Конструкция управляемого интегрального тензопреобразователя

Конструктивно ИТП состоит из четырех кремниевых тензорезисторов 2, объединенных в мостовую тензосхему 3. Тензосхема выполняется на сапфировой диэлектрической подложке 4 установленной в металлическом корпусе 5, воспринимающем прикладываемую нагрузку. Подключение ИТП к измерительной схеме осуществляется с помощью электрических контактов 1. Отличительной особенностью конструкции от широко описанных в различных изданиях преобразователей является наличие управляемых тензорезисторов 2 в плечах мостовой схемы тензопреобразователя.

Тензорезисторы (рис. 2) управляются потенциалами на изолированных электродах и выполняются по планарной технологии на кремниевой подложке 1 n-типа проводимости, легированной фосфором. В качестве диэлектрика используется термически выращенный оксид кремния SiO_2 2, электроды 3 выполняются напылением в вакууме алюминия.

Принцип работы управляемого тензорезистора заключается в том, что при деформации кремниевой подложки ее сопротивление изменяется (тензорезистивный эффект).

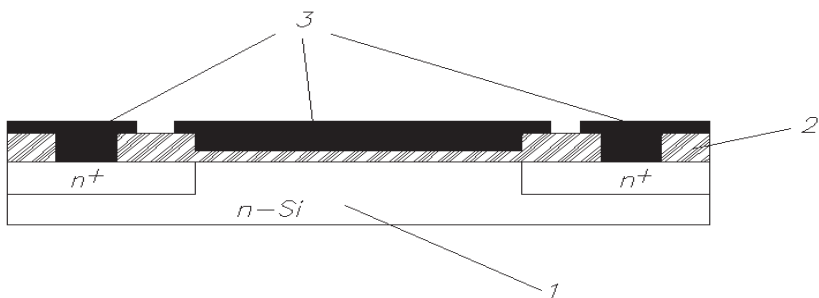


Рис. 2. Структура управляемого тензорезистора

Проводимость кристалла увеличивается (уменьшается) вследствие изменения межатомных расстояний, вызванного деформацией. Увеличение или уменьшение межатомных расстояний приводит к изменению концентрации и подвижности носителей заряда [3]. Стоит отметить, что тензорезистивный эффект в полупроводниках широко и всесторонне изучен, а тензорезистивный принцип преобразования воздействия положен в основу работы большого количества датчиков. Отличительной особенностью предлагаемого тензорезистора является наличие высоколегированных n^+ -областей.

Библиографический список

1. Королев, А. П. Эффективный подход в описании наноразмерных процессов в полевой структуре на монокристаллическом кремнии / А. П. Королев, М. В. Макаручук // Тезисы докл. 2-й Междунар. конф. с элементами научной школы «Актуальные проблемы энергосбережения и энергоэффективности в технических системах». – 2015. – 132–133 с.
2. Москвитин, С. П. Контроль соотношения толщин слоев композитных материалов в процессе производства / С. П. Москвитин // Тезисы докл. 2-й Междунар. конф. с элементами научной школы «Актуальные проблемы энергосбережения и энергоэффективности в технических системах». – 2015. – С. 347 – 349.
3. Королев, А. П. Porous Silicon is for Environmental Monitoring / А. П. Королев, М. В. Макаручук, Н. Б. Бадирова // В. И. Вернадский: устойчивое развитие регионов : матер. Междунар. науч.-практ. конф., 2016. – 159 – 163 с.

Работа выполнена под руководством кандидата технических наук, доцента А. П. Королева

РАЗРАБОТКА УСТРОЙСТВА ПРОВЕРКИ ЦЕЛОСТНОСТИ ЦЕПЕЙ ИЗДЕЛИЯ

А. В. Степанова, Д. Д. Чеснаков

*Воронежский государственный технический университет
(e-mail: ju.i@mail.ru, d781235@yandex.ru)*

Устройство предназначено для нахождения обрывов цепей в «кросс» платах, обнаружения паразитных замыканий между ножками разъемов, смонтированных на плату, проверки работоспособности клавиатур специального назначения. Особенно удобно использование устройства для обнаружения замыканий в условиях установки разъемов на плату под углом 90, когда излишки припоя могут попасть в недоступное для человеческого глаза пространство между разъемом и платой. Изделие имеет 14 полезных разъемов для подключения плат (многие из них составляют пару, что позволяет подключить платы с большим количеством контактов методом жесткой стыковки) (4 разъема типа DIN по 160 контактов и 10 по 96); 3 разъема для подключения клавиатур (разъемы типа СНП 10, 20 и 30 контактов); 1 разъем для программирования установленных в изделие ПЛИС и FLASH памяти для ПЛИС; порт miniUSB для синхронизации с ПК; разъемы для подключения внешнего питания. Устройство построено под управлением 6 ПЛИС. XC6SLX252FGG484I эти микросхемы имеют большое количество полезных ножек, что позволяет подключить к 1 ПЛИС сразу несколько разъемов, и не большой производительный запас, за счет чего стоимость микросхемы значительно ниже аналогов. Разработанное устройство может быть использовано в составе автоматизированного рабочего места (АРМ) при условии подключения к ПК. ПЛИС подает питание на одну ножку разъема и опрашивает все остальные ножки на предмет замыкания. Отчет о замыканиях передается на ПК. Особое значение имеет визуализация процесса проверки и отображения для пользователя места замыкания. Для удобства отображения информации в программу внесена возможность цветового выделения паразитно замкнутых ножек или же ножек с разорванной связью непосредственно на фронтальной модели платы.

Библиографический список

1. Угрюмов, Е. П. Программируемые логические матрицы, программируемая матричная логика, базовые матричные кристаллы. Цифровая схемотехника : учеб. пособие для вузов / Е. П. Угрюмов. – 2-е изд. – БХВПетербург, 2004.-256 с.

*Работа выполнена под руководством
кандидата технических наук, доцента Н. Э. Самойленко*

ШАХМАТЫ ДЛЯ СЛЕПЫХ С ЭЛЕКТРОННЫМ УПРАВЛЕНИЕМ

А. С. Стуров

*Оренбургский государственный университет
(e-mail: sanjasturov@mail.ru)*

Для существующих в настоящее время вариаций шахмат для слепых не решена до сих пор проблема контроля корректности ходов, контроля корректного поведения зрячего партнера, а также записи и озвучивания партии.

Поэтому автором работы решено было найти пути решения следующих задач:

- позиционирования фигур на шахматной доске;
- индикация неправильных ходов;
- запись и озвучивание ходов партии.

Решение вопроса позиционирования фигур на шахматной доске можно решить несколькими способами. Но пока основное внимание уделено RFID-технологии [1]. Каждой фигуре соответствует пассивная RFID-метка с уникальным идентификатором (ID), а каждой клетке на доске – считыватель со своим адресом в микроконтроллерной системе.

В качестве считывателя решено применить типовой модуль RC522, который может связываться с управляющим микроконтроллером по интерфейсам I^2C , SPI , и $UART$ [2].

Были рассмотрены варианты реализации системы позиционирования лишь по интерфейсу I^2C , так как одна линия $UART$ позволяет работать с одной парой приемопередатчиков, а интерфейс SPI требует больше сигнальных линий и более сложную аппаратную реализацию системы адресации.

Интерфейс I^2C позволяет работать с большим количеством устройств на одной шине (рис. 1). Здесь MASTER – это ведущее устройство (микроконтроллер), а SLAVE – ведомое (считыватель).

У микросхемы MFRC522, расположенной на считывателе, имеется 6 адресных выводов D1-D6 [2], которые можно подключить на единицу или на ноль. Таким образом мы зададим каждому из 64 считывателей свой 6-разрядный адрес.

Индикацию неправильных ходов целесообразно производить программно путем вычисления для каждой конкретной фигуры допустимых перемещений на текущий шаг игры. При этом, если игрок сделал неправильный ход, генерируется звуковой сигнал.

Запись и озвучивание ходов партии легко реализуется программой микроконтроллера.

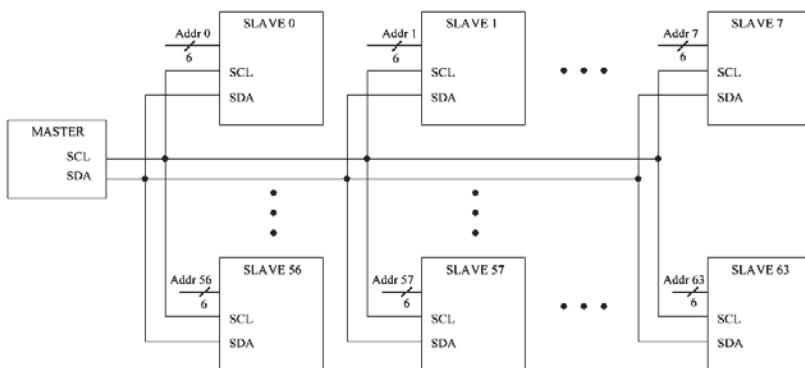


Рис. 1. Использование интерфейса I^2C .

Таким образом, намечены пути решения поставленных задач: позиционирование фигур – с помощью RFID-технологий, а контроль ходов и запись партии – программой микроконтроллера.

Библиографический список

1. RFID [Электронный ресурс]. – URL : <https://ru.wikipedia.org/wiki/RFID> (дата обращения: 20.03.2017).
2. MFRC522 [Электронный ресурс] – URL : https://www.nxp.com/documents/data_sheet/MFRC522.pdf (дата обращения: 20.03.2017).

Работа выполнена под руководством кандидата технических наук, доцента С. С. Фролова

АДАПТИВНОЕ ОЦЕНИВАНИЕ В НАВИГАЦИОННЫХ СИСТЕМАХ ПОДВИЖНЫХ ОБЪЕКТОВ

В. О. Сурков

*Тамбовский государственный технический университет
(e-mail: surkov-v@rambler.ru)*

В настоящее время для решения задач навигации наземных подвижных объектов (НПО) используются навигационные комплексы (НК), обеспечивающие определение координат с точностью до 100 метров [1]. Основой таких НК являются инерциальная навигационная система (ИНС) и аппаратура потребителя (АП) радиосигналов спутниковой радионавигационной системы (СРНС). В современных НК для определения текущих координат и параметров движения используются ком-

плексные алгоритмы, разработанные методами оптимальной линейной фильтрации [2]. Помимо оценивания навигационных данных при использовании спутниковых радионавигационных систем необходимо осуществлять контроль целостности этих данных [3]. Под последним понимается возможность определять отказ навигационного космического аппарата (НКА) и передачу неверных навигационных данных НКА СРНС. В настоящее время в современных навигационных системах НПО не осуществляется контроль целостности навигационных данных СРНС.

Поэтому для решения задачи обеспечения целостности навигационных данных спутниковых радионавигационных систем в работах [4] предложено использовать подход, основанный на избыточности информации и предполагающий осуществлять идентификацию случайных медленно меняющихся процессов $\mu(t)$, описывающих ошибки измерителей. Под идентификацией понимается уточнение по наблюдениям этих процессов. В силу того, что эти процессы на длительных интервалах времени практически постоянны, можно говорить о том, что их резкое изменение связано с нарушением целостности навигационных данных. В данном случае задачу идентификации следует рассматривать, как задачу параметрического оценивания и она должна решаться дополнительно с задачей оценивания дискретно-непрерывных процессов.

Существенный положительный эффект при решении выше указанной задачи идентификации, может быть достигнут на основе применения методов марковской теории оценивания случайных процессов, путем синтеза алгоритмов комплексной первичной обработки информации [5]. Применение данных методов синтеза позволяет: во-первых, обеспечить высокий уровень интеграции оборудования в НК и повышение качества обработки сигналов (точность и помехоустойчивость); во-вторых, выявлять факт отказа навигационного космического аппарата (НКА) и исключать из обработки информацию от него путем реконфигурации структуры аппаратуры потребителей (АП); в-третьих, обеспечивать выявление факта неправильной передачи навигационных данных на основе создания алгоритмов адаптивного оценивания и идентификации.

Произведена постановка задачи синтеза оптимальных алгоритмов идентификации и адаптивного оценивания дискретно-непрерывных процессов. Для описания смены состояний дискретных процессов использована математическая модель в виде дискретных марковских процессов. Непрерывный процесс представлял собой многокомпонентный диффузионный процесс, изменение которого во времени описывалось векторно-матричным дифференциальным стохастическим

уравнением. Синтезированы оптимальные алгоритмы обработки информации, на основе которых разработана структурная схема обработки информации.

Библиографический список

1. Сурков В. О. Системы навигации подвижных наземных объектов и их характеристики / В. О. Сурков // Молодой ученый. – 2013. – № 7. – С. 76 – 79.
2. Иванов, А. В. Навигация наземных объектов / А. В. Иванов, Н. А. Иванова. – LAPLAMBERT Academic Publishing, 2013. – 120 с.
3. Иванов, А. В. Алгоритмы обработки информации в навигационных системах наземных подвижных объектов с контролем целостности навигационных данных спутниковых радионавигационных систем / А. В. Иванов, Д. В. Комраков, В. О. Сурков // Вопросы современной науки и практики. Университет им. В. И. Вернадского. – 2014. – № 52. – С. 53 – 58.
4. Иванов, А. В. Обработка многомерных сигналов. Нелинейная многомерная обработка сигналов спутниковых радионавигационных систем в комплексах самолетовождения. – М. : Радиотехника, 2012.– 176 с.
5. Ярлыков, М. С. Марковская теория оценивания случайных процессов / М. С. Ярлыков, М. А. Миронов. – М. : Радио и связь, 1993. – 464 с.

*Работа выполнена под руководством
доктора технических наук, профессора А. В. Иванова*

ТРЕТИЧНАЯ ОБРАБОТКА ИНФОРМАЦИИ В РАДИОЛОКАЦИОННЫХ КОМПЛЕКСАХ АС УВД

А. И. Рогачев, А. И. Сустин

*Тамбовский государственный технический университет
(e-mail: sasasustin@mail.ru, roga-inna@yandex.ru)*

Основными средствами получения сведений о воздушных целях (ВЦ) являются радиолокационные станции (РЛС). Процесс получения сведений об объектах, находящихся в зоне видимости РЛС, называется обработкой радиолокационной информации (РЛИ).

Третичная обработка информации (ТОИ), является процессом, в котором происходит обработка ранее полученной РЛИ от нескольких источников, главной задачей ТОИ является решение вопроса количе-

ства целей, находящихся в действительности в зоне ответственности комплекса РЛС.

ТОИ начинается со сбора максимально возможной информации от источников при минимальных возможных потерях информации.

Этой информацией будет являться пространственное расположение отметки (отметок), временная синхронизация всех источников информации (ИИ), линейная и угловая скорости отметок, технические характеристики устройств, являющихся ИИ, состояние окружающей среды.

Все источники РЛИ обрабатывают информацию автономно и независимо друг от друга. В процессе отождествления отметок целей вырабатывается решение, которое устанавливает количество целей и распределение поступивших донесений по целям.

Обычно отождествление происходит в два этапа: сначала происходит грубое отождествление или сравнение отметок, а затем проводится распределение отметок для принятия более точного решения на отождествление.

В основе этапа сравнения лежит предположение, что донесения об одной и той же цели должны содержать одинаковые характеристики. В силу этого решение о тождественности отметок принимают на основании сравнения характеристик. Однако в действительности из-за различных ошибок полного совпадения характеристик не бывает. В результате возникает неопределенность, выражаемая двумя конкурирующими гипотезами:

1. Гипотеза 1 предполагает, что отметки от одной и той же цели, хотя произошло несовпадение.

2. Гипотеза 2 предполагает, что отметки от разных целей, поэтому произошло несовпадение.

Решение на выбор той или иной гипотезы принимается на основании оценки величины несовпадения и использования критерия минимума ошибки принятия решения.

На этапе распределения для группирования отметок по отдельным целям используются признаки их принадлежности к источникам информации и нумерации целей в системе этих источников.

После отождествления сведения о цели выражаются группой отметок, полученных от нескольких источников. Группирование осуществляется теми же способами, что и отождествление, и ведется по признаку близости координатных описаний группируемых объектов.

Таким образом, в процессе ТОИ производится сбор донесений от источников, приведение отметок к единой системе координат и единому времени отсчета, установление принадлежности отметок к целям (отождествление отметок) и выполнение группирования информации.

Библиографический список

1. Панасюк, Ю. Н. Обработка радиолокационной информации в радиотехнических системах : учебное пособие / Ю. Н. Панасюк, А. П. Пудовкин. – Тамбов : Изд-во ФГБОУ ВПО «ТГТУ», 2016. – 84 с.
2. Пудовкин, А. П. Перспективные методы обработки информации в радиотехнических системах : монография / А. П. Пудовкин, С. Н. Данилов, Ю. Н. Панасюк. – СПб. : Экспертные решения, 2014. – 256 с.
3. Данилов, С. Н. Алгоритм функционирования системы угловой коррекции наземной подвижной антенны, синтезированный на основе систем со случайным изменением структуры / С. Н. Данилов, А. П. Пудовкин, Ю. Н. Панасюк // Радиотехника. – 2013. – № 9. – С. 55 – 59.
4. Панасюк, Ю. Н. Алгоритм дальномерного канала с учетом информации бортовых датчиков воздушных судов / Ю. Н. Панасюк, С. Н. Данилов, А. П. Пудовкин, И. В. Князев // Радиотехника. – 2013. – № 9. – С. 60 – 63.
5. Пудовкин, А. П. Синтез алгоритмов радиоэлектронного комбинированного прицела / А. П. Пудовкин, Ю. Н. Панасюк, И. В. Князев // Вестник Тамбовского государственного технического университета. – 2015. – Т. 21, № 3. – С. 413 – 417.

*Работа выполнена под руководством
кандидата технических наук, доцента Панасюка Ю. Н.*

МЕТОДЫ РАСПОЗНАВАНИЯ СВЯЗНЫХ СИГНАЛОВ НА ОСНОВЕ ВЕКТОРНОГО АНАЛИЗА

А. С. Туровский

*Тамбовский государственный технический университет
(e-mail: 2010339@gmail.com)*

При развитии телекоммуникационных технологий необходимо совершенствовать как аппаратную базу повышая частоты, КПД системы, помехоустойчивость, так и математические методы обработки поступающих данных.

Важный частный проблемный вопрос мониторинга эфира состоит в разработке методов автоматического распознавания различных видов модуляции в условиях априорной неопределенности параметров принимаемых сигналов. Перспективные методы автоматического распознавания вида цифровой модуляции радиосигнала можно условно разделить на три основные группы по типу используемых для решения задач признаков: по форме сигнального созвездия; по структурным признакам сигнала; с использованием кумулянтов высокого порядка [2, с. 379].

В современных системах связи одной из самых распространенных видов модуляции является фазовая модуляция PSK (phase-shift keying). Наиболее часто используемым методом распознавания, по форме фазового созвездия, сигнала PSK является построение сигнальных созвездий, т.е. по значениям мгновенной угловой фазы или гистограмме распределения мгновенных фаз строится сигнальное созвездие и сравнивается с эталонным. Ограничением данного метода является необходимость синхронизации по несущей и тактовой частоте, а также требование априорного знания максимального количества узлов созвездия [4, с. 65].

Для распознавания сигналов по структурным признакам используются значения разности мгновенных фаз в моменты времени nT или $(n-l)T$.

$$\Delta p(nT) = p(nT) - p((n-l)T), \quad (1)$$

где $\Delta p(nT)$ – значение разности фаз.

Таким образом, для различения сигналов PSK-2 и PSK-4:

$$p = \frac{1}{N} \sum_{i=1}^N \psi_i^2(nT), \quad (2)$$

где $\psi_i^2(nT) = 1$, если $\Delta p(nT) \in \left[\frac{3\pi}{4}, \frac{5\pi}{4} \right]$ и $\psi_i^2(nT) = 0$ в противном случае.

Решающее правило для распознавания будет следующим:

$p \geq 0,6667$ принимается гипотеза «сигнал PSK-2»;

$p < 0,6667$ принимается гипотеза «сигнал PSK-4».

Преимущество данного подхода – отсутствие необходимости синхронизации приема сигналов по несущей частоте [3, с. 56].

В качестве признаков распознавания сигналов используют метод кумулянтов.

Основную идею метода распознавания видов модуляции с использованием кумулянтов высокого порядка можно сформулировать следующим образом: совместные кумулянты случайной комплексной величины и величины, ей сопряженной, будут характеризовать статистическую связь между зарегистрированными и зеркально отображенными распределением мгновенной фазы сигнала [1, с. 38].

Для решения задачи по распознаванию типов модуляции с использованием кумулянтов высоких порядков требует подбора соответствующих кумулянтов и конкретных правил различия по результатам экспертного анализа значений кумулянтов. Для примера с использованием одного из кумулянтов можно выделять сигналы FSK, PSK-2 и PAM; другого – PSK-2, PAM, QAM-16.

Анализ различных подходов к автоматическому распознаванию видов модуляции радиосигналов показал, что в условиях априорной неопределенности параметров принимаемого сигнала наибольшей эффективностью для определения вида модуляции обладают методы кумулянтного анализа. Преимуществом данного подхода является широкий класс распознаваемых типов цифровой модуляции и отсутствие необходимости высокочастотной синхронизации по несущей частоте сигнала.

Библиографический список

1. Ефремов, Р. А. Помехоустойчивость метода передачи данных с модуляцией смены структуры шумоподобного сигнала при одновременной связи со многими абонентами / С. Н. Данилов, Р. А. Ефремов // Вопросы современной науки и техники. Университет им. В. И. Вернадского. – 2014. – Спецвыпуск (52). – С. 37 – 41.

2. Данилов, С. Н. Прогнозирование квазигармонического сигнала в пространстве состояний / Н. А. Кольтюков, Т. И. Чернышова, С. В. Петров // Вестник Тамбовского государственного технического университета. – 2015. – № 3. – С. 374 – 380.

3. Данилов, С. Н. Алгоритм функционирования системы угловой коррекции наземной подвижной антенны, синтезированный на основе систем со случайным изменением структуры / С. Н. Данилов, А. П. Пудовкин, Ю. Н. Панасюк // Радиотехника. – 2013. – № 9. – С. 55 – 59.

4. Иванов, А. В. Алгоритмы обработки информации в бортовых комплексных радионавигационных системах определения скорости и координат / А. В. Иванов, В. И. Герасимов // Радиотехника. – 2006. – № 5. – С. 63 – 71.

*Статья написана под руководством
доктора технических наук, профессора С. Н. Данилова*

ИССЛЕДОВАНИЕ ИСКАЖАЮЩЕГО МЕТОДА СНИЖЕНИЯ ПИК-ФАКТОРА, НА ОСНОВЕ МОДЕЛИ ЛИНИИ СВЯЗИ ПРИ OFDM МОДУЛЯЦИИ

А. С. Туровский, А. А. Нечай

*Тамбовский государственный технический университет
(e-mail: 2010339@gmail.com)*

OFDM (*Orthogonal frequency-division multiplexing*) – это вид модуляции с мультиплексированием и ортогональным частотным разделением каналов. Его используют в современных беспроводных системах

связи, таких как DVB-H, DVB-T2, LTE, IEEE 802.16 (WiMAX). OFDM за счет мультиплексирования намного эффективнее использует выделенный спектр частот, чем при использовании одного широкополосного канала связи.

При использовании OFDM модуляции сигнал на выходе передатчика имеет очень сложную форму, что требует использование выходного усилителя работающего в режиме А. Как известно усилитель, работающий в данном режиме, имеет очень низкий КПД. В этом и заключается сложность реализации данного вида передачи информации на портативных устройствах, таких как мобильные телефоны, планшеты и т.д. Для оценки неравномерности сигнала введена величина PAPR (пик-фактор), равная отношению максимума сигнала к его среднему значению.

В данной статье рассмотрен искажающий метод борьбы с PAPR. Метод заключается в ограничении амплитуды выходного сигнала, а именно использования нелинейного преобразователя (компандера) на выходе передатчика [1, с. 39]. Для исследования были выбраны 3 вида компандеров (рис. 1, и формула (1)) для компандера с логарифмической характеристикой [4, с. 376].

Для исследования помехоустойчивости линии связи подсчитывалась мера модуляционной ошибки (MER) [2, с. 37].

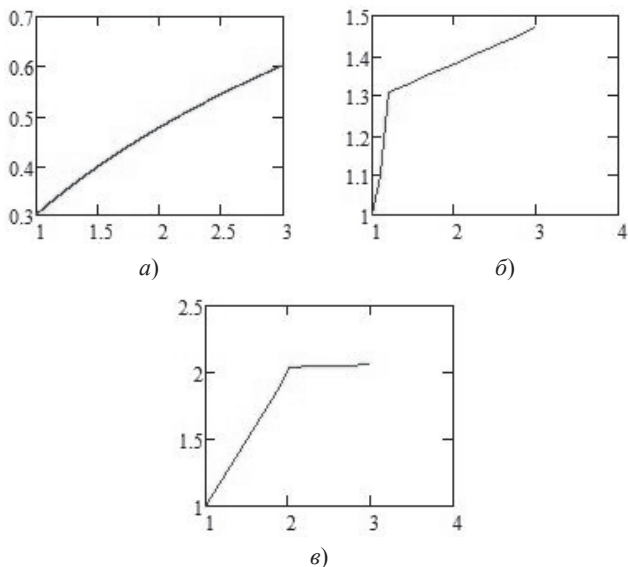


Рис. 1. Амплитудные характеристики компандеров:
a – компандер с логарифмической характеристикой (КЛ);
б – компандер с кусочно-линейной аппроксимацией (КК);
в – компандер с ограничением амплитуды (КО)

$$F(S_k) = \log(|S_k| + 1), \quad (1)$$

где S_k – k -й отсчет дискретизированного сигнала.

Полезный сигнал передается по линии связи с добавлением шума с различным СКО (d). В таблице 1 и на рис. 2 представлены результаты исследований.

1. Величина PAPR при различных компандерах

	КЛ	КК	КО	Без компандера
PAPR	1,516	1,564	1,243	2,114
PAPR, дБ	1,806	1,942	0,913	3,25

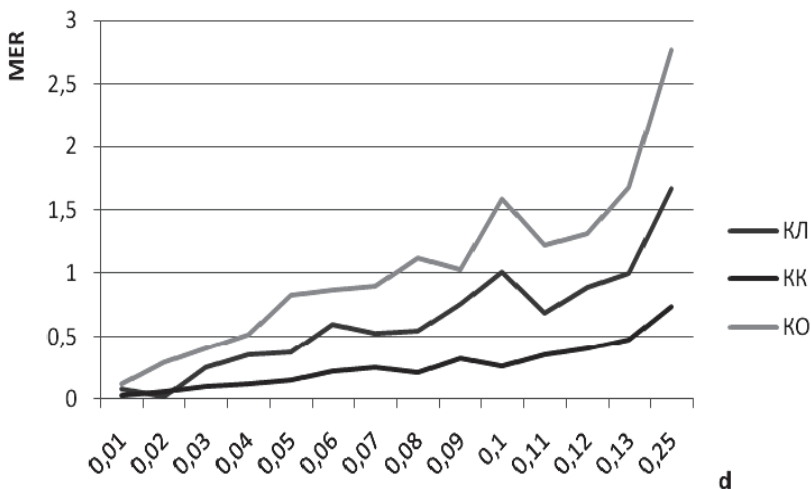


Рис. 2. Зависимость величины ошибки от величины шума для 3 видов компандеров (d – СКО шума)

В системе без преобразователя PAPR в среднем имеет значение 3,25 дБ. В зависимости от компандера можно добиться снижения PAPR до 0,91 дБ. Однако необходимо учитывать помехозащищенность канала. КО лучше всех снижает значение PAPR, но совсем не устойчив к помехам. Довольно хороший результат дал КК, он имеет чуть большее значение PAPR в сравнении с КО, однако имеет большую помехоустойчивость. Таким образом, все три преобразователя хорошо снижают величину пик-фактора, но их следует выбирать исходя из зашумленности канала передачи данных.

Библиографический список

1. Ефремов, Р. А. Помехоустойчивость метода передачи данных с модуляцией смены структуры шумоподобного сигнала при одновременной связи со многими абонентами / Р. А. Ефремов, С. Н. Данилов // Вопросы современной науки и техники. Университет им. В. И. Вернадского. – 2014. – Спецвыпуск (52). – С. 37 – 41.
2. Пудовкин, А. П. Современные системы радиосвязи [Электронный ресурс, мультимедиа] : учебное пособие / А. П. Пудовкин, С. Н. Данилов, Ю. Н. Панасюк. – Тамбов : Изд-во ФГБОУ ВПО «ТГТУ», 2015.
3. Данилов, С. Н. Оптимизация выбора вида модуляции для модернизированной КВ радиостанции / С. Н. Данилов, С. В. Петров // материалы конф. «Актуальные проблемы энергосбережения и энергоэффективности в технических системах», 2015. – С. 351 – 353.
4. Прогнозирование квазигармонического сигнала в пространстве состояний / С. Н. Данилов, Н. А. Кольтюков, Т. И. Чернышова, С. В. Петров // Вестник Тамбовского государственного технического университета. – Т. 3. – С. 374 – 380.

*Статья написана под руководством
доктора технических наук, профессора С. Н. Данилова.*

ЗАДАЧИ ПРОЕКТИРОВАНИЯ РЭС ТИПА «СИСТЕМА В КОРПУСЕ»

Д. А. Хараджиди

*Воронежский государственный технический университет
(e-mail: dema1007@rambler.ru)*

Миниатюризация элементов вышла на новый уровень, следствием чего возник риск сохранения темпов развития кремниевой промышленности. Это вызвано не только за счет достижения предела масштабирования транзисторов, но и экспоненциально возрастающей сложностью при формировании наноразмерных структур. Решить проблему темпа развития микроразнообразного производства помогут трехмерные технологии, то есть увеличение плотности по вертикали.

Современные технологии 3D-микроразнообразия и микросборки позволяют эффективно сократить площадь, объем, массу электронного узла не за счет повышения степени интеграции ИС, а за счет работы с коммутационной составляющей системы и пассивными компонентами: платой, расположением и свойствами элементов.

Методика систем в корпусе (System-in-Package) – это больше, чем просто технология корпусирования интегральных микросхем, содер-

жащая несколько кристаллов. SiP характеризуется любой комбинацией из одной или более микросхем различной функциональности, которые могут включать в себя пассивные компоненты и/или MEMS, собранные в единый корпус, который выполняет функции системы или подсистемы. Возможно использование сварных соединений или flip-chip технологии, или их комбинации для микросхем. SiP может содержать компоненты, которые обычно находятся на печатной плате.

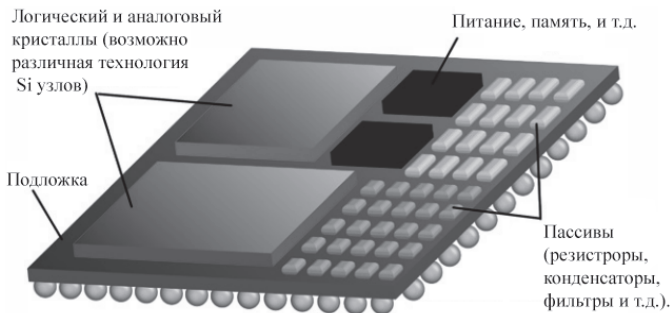


Рис. 1. Пример системы в корпусе

SiP технологии обладают рядом следующих преимуществ: решения меньшего размера, чем у отдельно корпусированных микросхем, повышенная производительность и функциональная интеграция, гибкость проектирования, улучшенная изоляция электромагнитных помех, уменьшение пространства и сложности системной платы, улучшено управление питанием, упрощение сборки СМД, экономичные решения «plug-and-play», более быстрое время выхода на рынок.

Благодаря вышеперечисленным преимуществам система в корпусе может решить некоторые ограничения PoP или SD, включающие сложность проектирования, длительные циклы разработки, технологичность. Также SiP обеспечивает высокопроизводительное решение корпусирования, которое является масштабируемым, экономически эффективным и может быть легко реализовано в электронном устройстве.

Освоение SiP также не является сложной задачей, методика не вызывает трудностей и не требует высоких затрат на покупку специального оборудования.

Библиографический список

1. Stats Chip PAC [Электронный ресурс] – Электрон. дан. URL : http://www.statschippac.com/~media/Files/DocLibrary/brochures/STATS%20ChipPAC_SiP.ashx: свободный.

РАЗРАБОТКА ПРОГРАММНОЙ СРЕДЫ ДЛЯ ИССЛЕДОВАНИЯ И МОДЕЛИРОВАНИЯ АКУСТИЧЕСКИХ СВОЙСТВ ПОМЕЩЕНИЙ

Н. А. Черкасова

*Дальневосточный федеральный университет
(e-mail: ninok2801@mail.ru)*

В настоящее время существует достаточно большое количество профессиональных программных средств акустического моделирования, самые распространенные из которых ODEON, EASE, CATT-Acoustic. Недостатками этих программ являются наличие определенной погрешности в вычислениях, что связано с привлечением упрощенных методов при разработке программного продукта.

Предложено решение задачи моделирования акустических полей в помещении с возможностью распараллеливания вычислений. Важнейшим свойством такой структуры является распараллеливание отдельных задач для выполнения на разных вычислителях, что существенно сокращает время расчетов, а также позволяет применить более сложные алгоритмы, что, в свою очередь, влияет на точность расчетов. Базой для создания высокопроизводительной программно-аппаратной системы моделирования акустических полей был применен объектно-ориентированный подход (ООП) к программированию. Таким образом, при объектно-ориентированном программировании программа представляется в виде совокупности объектов, каждый из которых является экземпляром определенного класса, а классы образуют иерархию наследования.

В основу расчета поля в произвольном пространстве, как математическая модель, была положена геометрическая теория. При моделировании источник звука задается сущностью «источник поля». Траектории излучаемых лучей прослеживаются до момента пока уровень звукового давления не уменьшится на заданное значение, или до момента пересечения с «полигональной отражающей поверхностью», являющейся секущей плоскостью пространства. Используя методы геометрической акустики можно рассчитать импульсный отклик с помощью которого можно определить множество акустических параметров помещения (к примеру, время реверберации или отношение сигнал-шум) и электроакустических систем (например, АЧХ тракта, применив преобразование Фурье).

Плотность энергии звукового поля будет рассчитываться как:

$$\varepsilon = \varepsilon_D + \varepsilon_R + \varepsilon_N, \quad (1)$$

где ε – общая плотность звуковой энергии; ε_D – плотность энергии прямого звука; ε_N – плотность энергии первых звуковых отражений; ε_R – плотность диффузной звуковой энергии.

Выражение для среднего квадрата звукового давления:

$$p_{\text{ср}}^2 = \frac{p_1^2 \Phi_d^2}{r_d^2} + p_1^2 \sum_{i=1}^n \frac{\Phi_i^2 \beta_i}{(r_1' + r_i'')^2} + \frac{p_1^2 \cdot 16\pi\beta^2}{[\Omega S(1 - \beta_{\text{ср}})]}. \quad (2)$$

где S – площадь ограничивающих поверхностей; Ω – коэффициент осевой концентрации; Φ_i – парциальный коэффициент направленности источника; β_i – коэффициент отражения i -й поверхности помещения; r_1' – расстояние от источника (с координатами (x_0, y_0, z_0)) до i -й отражающей поверхности, r_i'' – расстояние от i -й отражающей поверхности до точки приема (с координатами (x, y, z)).

Библиографический список

5. Чусов, А. А. Разработка адаптируемых распределенных систем параллельного моделирования, анализа и визуализации физических полей [Электронный ресурс] : монография / А. А. Чусов, Л. Г. Стаценко // Инженерная школа ДВФУ. – Владивосток : Дальневост. федерал. ун-т, 2014. – 166 с. – 1 CD.

6. OMG Unified Modeling Language TM (OMG UML). OMG Document Number: formal/2015-03-01 – URL : <http://www.omg.org/spec/UML/2.5/PDF> (дата обращения: 10.09.2016).

7. Тодоров, Н. Ф. Моделирование и исследование аурализации при распространении радиоволн : автореф. дис. ... канд. техн. наук / Тодоров Н. Ф. – Ростов н/Д, 2014. 161с

*Работа выполнена под руководством
доктора физико-математических наук, профессора Л. Г. Стаценко*

АНАЛИЗ МЕТОДОВ СНИЖЕНИЯ ПИК-ФАКТОРА СИГНАЛОВ В СИСТЕМАХ С ТЕХНОЛОГИЕЙ OFDM

О. Н. Чурилин

*Тамбовский государственный технический университет
(e-mail: churilin.oleg@gmail.com)*

Развитие систем связи поколения 4G, 5G и цифрового телевидения базируется на применении технологии OFDM [1]. Отличительной особенностью подобных систем является параллельная передача данных на ортогональных поднесущих, что позволяет добиться высокой спектральной эффективности [2]. Однако эта технология имеет недостаток в виде высокого значения пик-фактора сигнала на выходе фор-

мирователя OFDM-сигнала. В результате прохождения такого сигнала через нелинейные элементы передатчиков и приемников возникают помехи, которые оказывают негативное влияние на функционирование как самой системы, так и других соседних по радиочастоте систем. Для оценки характеристик такой помехи предложены следующие методы.

Первый метод по уменьшению пик-фактора представлен ниже системой уравнений:

$$f(x) = \begin{cases} x, & \text{при } |x| \leq h; \\ Kx + h, & \text{при } x > h; \\ Kx - h & \text{в остальных случаях.} \end{cases} \quad (1)$$

Для уменьшения относительной ошибки MER из-за влияния шума (d – относительная среднеквадратическая величина) были подобраны коэффициенты $K = 0,5$ и $h = 1$. Получившиеся результаты представлены в табл. 1.

Как видно из графика (рис. 1), шум слабо влияет на исходный сигнал, но значение пик-фактора при данном алгоритме уменьшается незначительно, на 9,5%.

1. Значения ошибки при заданном уровне шума

d	MER
0,1	0,06
0,2	0,15
0,3	0,182
0,4	0,21
0,5	0,35

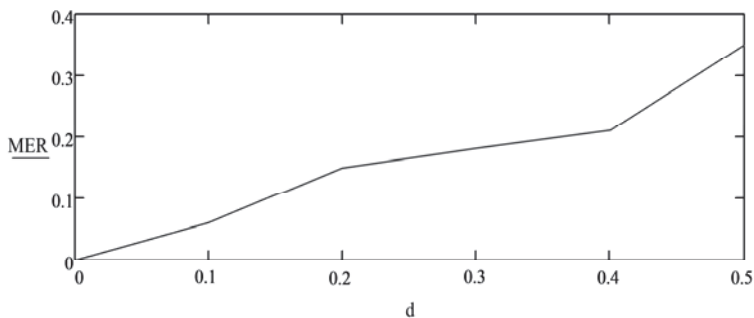


Рис. 1. Зависимость MER от d для первого алгоритма при $K = 0,5$ и $h = 1$

Максимального уменьшения пик-фактора данным алгоритмом можно добиться, задавшись коэффициентами $K = 0,1$ и $h = 1$, в табл. 2 представлены результаты.

При данных параметрах пик-фактор снизился с 1,99 до 1,51 дБ.

Но шум оказал сильное влияние на передаваемый сигнал, что видно из графика (рис. 2).

2. Значения ошибки при заданном уровне шума

d	MER
0,1	0,255
0,2	0,467
0,3	0,657
0,4	0,75
0,5	1,14

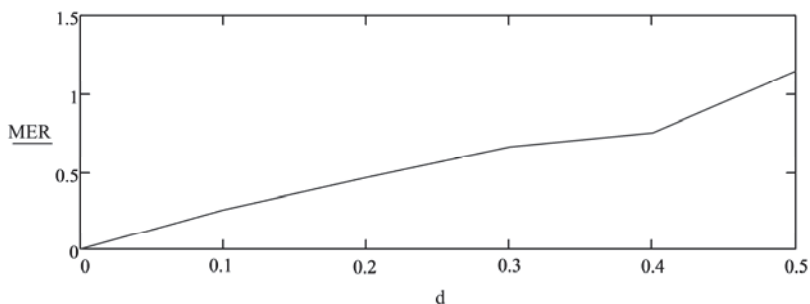


Рис. 2. Зависимость MER от d для первого алгоритма при $K = 0,1$ и $h = 1$

Для достижения лучшего значения сигнал/шум был исследован следующий алгоритм:

$$f(x) = \begin{cases} \sqrt{x}, & \text{при } x \geq 0; \\ -\sqrt{-x} & \text{в остальных случаях.} \end{cases} \quad (2)$$

Результаты можно увидеть в табл. 3.

Применив данный алгоритм компрессии исходного сигнала с последующим его восстановлением, удалось добиться снижения пик-фактора на 31%.

В первом алгоритме при $K = 0,5$ получен сигнал с малой относительной ошибкой MER, но уменьшение пик-фактора незначительное.

3. Значения ошибки при заданном уровне шума

d	MER
0,1	0,187
0,2	0,231
0,3	0,435
0,4	0,607
0,5	0,68

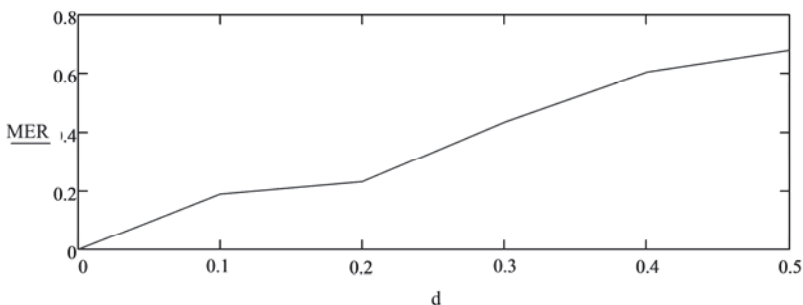


Рис. 3. Зависимость MER от d для второго алгоритма

Во втором же случае при $K = 0,1$ пик-фактор значительно снизился, но восстановленный сигнал сильно разнится с исходным сигналом, при добавлении шума с такими же значениями СКО, относительная ошибка увеличилась в 3,5 раза. Поэтому можно сделать вывод, что метод, соответствующий алгоритму (2), оказался более подходящим для снижения пик-фактора и восстановления исходного сигнала с наименьшей относительной ошибкой.

Библиографический список

1. Пудовкин, А. П. Современные системы радиосвязи [Электронный ресурс, мультимедиа]: учебное пособие для студентов : в 2 кн. / А. П. Пудовкин, С. Н. Данилов, Ю. Н. Панасюк. – Тамбов : Изд-во ФГБОУ ВПО «ТГТУ», 2015. – 2 электрон. опт. диска.
2. Пудовкин, А. П. Перспективные методы обработки информации в радиотехнических системах : монография / А. П. Пудовкин, С. Н. Данилов, Ю. Н. Панасюк. – СПб. : Экспертные решения, 2014. – 256 с.

*Работа выполнена под руководством
доктора технических наук, профессора С. Н. Данилова*

ЦИФРОВАЯ МОДЕЛЬ УГЛОВОГО ПЕРЕМЕЩЕНИЯ ВОЗДУШНОГО СУДНА ПРИ ПОСАДКЕ

П. В. Шпикин

*Тамбовский государственный технический университет
(e-mail: pavelshpikin@mail.ru)*

Модель цели должна учитывать сложность фильтра и точность слежения радиоэлектронных средств [1, 2].

Моделировать движение воздушного судна (ВС) от начала снижения до касания взлетно-посадочной полосы (ВПП) позволяют тригонометрические уравнения и известные начальные координаты: высота начала снижения, скорость воздушного судна, расстояние от ВПП до радиолокационной станции и дальность начала захода на посадку [2, 3]. Так как на самолет влияют внешние факторы, такие как турбулентность и человеческий фактор, то в модель посадки добавляют случайную составляющую [4].

Случайную составляющую угловой координаты можно представить белым гауссовским шумом, пропущенным через инерционное звено. Случайная составляющая складывается с детерминированным параметром движения самолета и на этих основаниях формируется модель посадки, учитывающая внешние факторы.

На конечный результат большое влияние оказывают корреляционная функция и дисперсия исследуемых и являющихся важными параметров. Для угломерного канала это угол, угловая скорость и угловое ускорение.

Корреляционная функция определялась на основе выражения [1]

$$\text{corr}(k) = \frac{\sum_{i=1}^{N-k} (x_i - m)(x_{i+k} - m)}{\sum_{i=1}^N (x_i - m)^2}, \quad (1)$$

где x_i и x_{i+k} – значения угла в определенные моменты времени, было рассчитано на основе модели полета ВС при посадке; m – математическое ожидание угла x_i ; N – общее количество отсчетов.

График, изображенный на рис. 1, полученный на основе формулы (1) в целом соответствует известному выражению нормированной корреляционной функции [2]:

$$R(\tau) = \sigma_m^2 e^{-a(\tau)}. \quad (2)$$

В зависимости от маневра подбирается значение α (величина обратная времени маневра ВС), в данном случае, так как ВС не совершает никаких маневров и на него действует только турбулентность атмосферы, значение этого коэффициента будет равно единице.

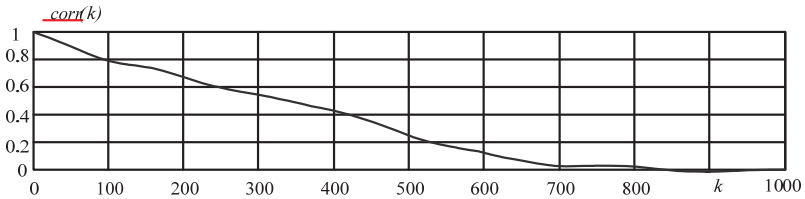


Рис. 1. Корреляционная функция изменения угла ВС

Так как график корреляционной функции изучаемой модели совпадает с графиком типичной корреляционной функции, получаемой по формуле (2), то формула для получения дисперсии изучаемого процесса может иметь вид [2]

$$\sigma_m^2 = \frac{A_m^2}{3}(1 + 4P_m - P_0), \quad (3)$$

где A_m – максимально возможное значение отклонения угла; P_m – вероятность появления максимально возможного значения угла; P_0 – вероятность нулевого значения отклонения угла.

В итоге получена достаточно несложная цифровая модель углового перемещения воздушного судна при посадке, но позволяющая обеспечить достаточную достоверность полученных результатов.

Библиографический список

1. Пудовкин, А. П. Перспективные методы обработки информации в радиотехнических системах : монография / А. П. Пудовкин, С. Н. Данилов, Ю. Н. Панасюк. – СПб. : Экспертные решения, 2014. – 256 с.
2. Панасюк, Ю. Н. Обработка радиолокационной информации в радиотехнических системах : учебное пособие / Ю. Н. Панасюк, А. П. Пудовкин. – Тамбов : Изд-во ФГБОУ ВПО «ТГТУ», 2016. – 84 с.
3. Данилов, С. Н. Алгоритм функционирования системы угловой коррекции наземной подвижной антенны, синтезированный на основе систем со случайным изменением структуры / С. Н. Данилов, А. П. Пудовкин, Ю. Н. Панасюк // Радиотехника. – 2013. – № 9. – С. 55 – 59.
4. Панасюк, Ю. Н. Алгоритм дальномерного канала с учетом информации бортовых датчиков воздушных судов / Ю. Н. Панасюк, С. Н. Данилов, А. П. Пудовкин, И. В. Князев // Радиотехника. – 2013. – № 9. – С. 60 – 63.

Работа выполнена под руководством кандидата технических наук, доцента Ю. Н. Панасюка

ПРИМЕНЕНИЕ ФИЛЬТРА КАЛМАНА ДЛЯ ОЦЕНКИ УГЛОВЫХ КООРДИНАТ ВОЗДУШНОГО СУДНА В РЛС

П. В. Шпикин

*Тамбовский государственный технический университет
(e-mail: pavelshpikin@mail.ru)*

Обработка и анализ получаемой информации имеет большое значение. В данном случае для оценки и слежения за угловыми координатами используется фильтр Калмана. Так как он обладает рядом преимуществ: удобен для использования на цифровых вычислительных машинах, в нем значительно повышена точность и сокращен объем вычислений, данные обрабатываются в реальном времени, практически реализует структуру системы, обеспечивающую минимальные ошибки фильтрации.

Для получения приемлемой оценки угловых координат воздушного судна в РЛС используем следующую модель угломерного канала [1 – 3]

$$\begin{aligned}\varepsilon(k) &= \varepsilon(k-1) + \omega(k-1)T + \frac{1}{\alpha^2}(-1 + \alpha T + \exp(-\alpha T))\beta(k-1) + \\ &+ \frac{-1}{\alpha} \left[\frac{1}{\alpha} T + \frac{1}{2} T^2 \frac{1}{\alpha^2} (1 - \exp(-\alpha T)) \right] \varepsilon_x(k-1); \\ \omega(k) &= \omega(k-1) + \frac{1}{\alpha} (1 - \exp(-\alpha T))\beta(k-1) + \\ &+ \frac{1}{\alpha} \left[T - \frac{1}{\alpha} + \frac{1}{\alpha} (1 - \exp(-\alpha T)) \right] \varepsilon_x(k-1); \\ \beta(k) &= + \frac{1}{\alpha} (1 - \exp(-\alpha T))\varepsilon_x(k-1); \\ \varepsilon(k) &= \varepsilon(k) + \xi_u(k),\end{aligned}\tag{1}$$

где ε_B , ω , β – азимут, скорость и ускорение изменения азимута; ε_u – измеренное значение азимута; ε_x – шум возмущений, учитывающий влияние случайных фактов на движение воздушного, представляющий собой дискретный белый шум с математическим ожиданием, равным нулю, и дисперсией ошибок возмущений Q ; ξ_u – шум измерений, представляется гауссовским белым шумом с математическим ожиданием $M\{\xi_u\} = 0$ и дисперсией ошибок измерений R .

На основании модели угломерного канала (1), (2) и с учетом алгоритмов калмановской фильтрации [3 – 5] было проведено имитационное моделирование для маневра воздушного судна при посадке.

Результаты моделирования (зависимости среднеквадратического отклонения (СКО) угла от времени) представлены на рисунке 1.

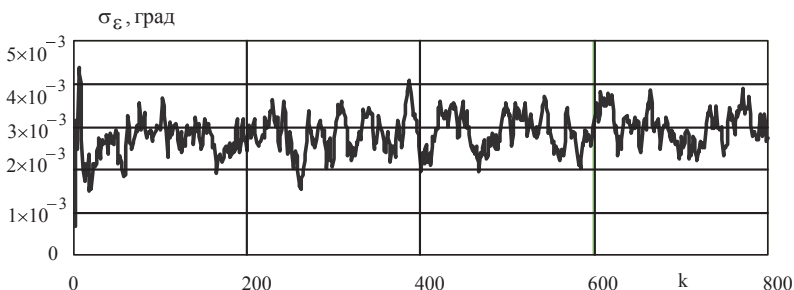


Рис. 1. Зависимости среднеквадратического отклонения азимута от времени

Таким образом, был синтезирован фильтр Калмана, который позволяет отсеживать измерение угловых координат воздушного судна с высокой точностью.

Библиографический список

1. Пудовкин, А. П. Перспективные методы обработки информации в радиотехнических системах : монография / А. П. Пудовкин, С. Н. Данилов, Ю. Н. Панасюк. – СПб. : Экспертные решения, 2014. – 256 с.
2. Панасюк, Ю. Н. Обработка радиолокационной информации в радиотехнических системах : учебное пособие / Ю. Н. Панасюк, А. П. Пудовкин. – Тамбов : Изд-во ФГБОУ ВПО «ТГТУ», 2016. – 84 с.
3. Данилов, С. Н. Алгоритм функционирования системы угловой коррекции наземной подвижной антенны, синтезированный на основе систем со случайным изменением структуры / С. Н. Данилов, А. П. Пудовкин, Ю. Н. Панасюк // Радиотехника. – 2013. – № 9. – С. 55 – 59.
4. Панасюк, Ю. Н. Алгоритм дальномерного канала с учетом информации бортовых датчиков воздушных судов / Ю. Н. Панасюк, С. Н. Данилов, А. П. Пудовкин, И. В. Князев // Радиотехника. – 2013. – № 9. – С. 60 – 63.
5. Панасюк, Ю. Н. Алгоритм функционирования радиолокационного дальномерного канала сопровождения воздушных судов автоматизированных систем управления воздушным движением при воздействии помех / Ю. Н. Панасюк, А. П. Пудовкин, А. В. Затылкин // Радиотехника. – 2011. – № 5. – С. 12 – 16.

Работа выполнена под руководством кандидата технических наук, доцента Ю. Н. Панасюка

МЕТОД ВЕДЕНИЯ РАДИОСВЯЗИ
С МНОГОПАРАМЕТРИЧЕСКОЙ АДАПТАЦИЕЙ*А. Х. Абед, Р. Н. Перельгин, И. А. Максимова**Тамбовский государственный технический университет
(e-mail: valzhuk@inbox.ru)*

Широко применяются способы многопараметрической адаптивной радиосвязи в ионосферных каналах связи и передачи информации, в которых повышение достоверности приема осуществляется путем предварительного зондирования радиоканала, непрерывной оценки помеховой обстановки на резервных каналах связи и последующей перестройки таких характеристик канала связи, как несущей частоты, мощности излучения, скорости передачи информационных символов, видов модуляции и способа кодирования [1].

Существенным недостатком используемых способов радиосвязи является жесткость (неизменяемость) алгоритма последовательного перебора параметров, подлежащих адаптации, что увеличивает время адаптации, которое может превысить интервал квазистационарности канала связи. Это в условиях априорной параметрической неопределенности реальных каналов связи приводит к существенному снижению их пропускной способности. Предлагается метод многопараметрической адаптации с применением выбора параметра адаптации по критерию максимального выигрыша от принятого решения.

При стохастическом управлении принимаемое решение не является единственным аргументом целевой функции. Принятие решений здесь происходит в условиях неопределенности, то есть исход принятия того или иного решения точно не определен. Дерево решений, соответствующее задаче принятия решений в условиях неопределенности, приведено на рис. 1.

Ожидаемые выигрыши F решений $d_1 - d_4$ будут определяться следующим образом:

$$\begin{aligned}\bar{F}_{11} &= F(d_1, s_1, x_1)p(x_1 / d_1, s_1) + F(d_1, s_1, x_2)p(x_2 / d_1, s_1); \\ \bar{F}_{12} &= F(d_1, s_2, x_1)p(x_1 / d_1, s_2) + F(d_1, s_2, x_2)p(x_2 / d_1, s_2); \\ \bar{F}_1 &= \bar{F}_{11} p(s_1 / d_1) + \bar{F}_{12} p(s_2 / d_1); \end{aligned} \quad (1)$$

$$\begin{aligned}\bar{F}_{21} &= F(d_2, s_1, x_1)p(x_1/d_2, s_1) + F(d_2, s_1, x_2)p(x_2/d_2, s_1); \\ \bar{F}_{22} &= F(d_2, s_2, x_1)p(x_1/d_2, s_2) + F(d_2, s_2, x_2)p(x_2/d_2, s_2); \\ \bar{F}_2 &= \bar{F}_{21} p(s_1/d_2) + \bar{F}_{22} p(s_2/d_2); \end{aligned} \quad (2)$$

$$\begin{aligned}\bar{F}_{31} &= F(d_3, s_1, x_1)p(x_1/d_3, s_1) + F(d_3, s_1, x_2)p(x_2/d_3, s_1); \\ \bar{F}_{32} &= F(d_3, s_2, x_1)p(x_1/d_3, s_2) + F(d_3, s_2, x_2)p(x_2/d_3, s_2); \\ \bar{F}_3 &= \bar{F}_{31} p(s_1/d_3) + \bar{F}_{32} p(s_2/d_3); \end{aligned} \quad (3)$$

$$\begin{aligned}\bar{F}_{41} &= F(d_4, s_1, x_1)p(x_1/d_4, s_1) + F(d_4, s_1, x_2)p(x_2/d_4, s_1); \\ \bar{F}_{42} &= F(d_4, s_2, x_1)p(x_1/d_4, s_2) + F(d_4, s_2, x_2)p(x_2/d_4, s_2); \\ \bar{F}_4 &= \bar{F}_{41} p(s_1/d_4) + \bar{F}_{42} p(s_2/d_4). \end{aligned} \quad (4)$$

где d_1 – адаптация по скорости передачи информации; d_2 – адаптация по мощности; d_3 – адаптация по рабочей частоте; d_4 – параметры оставить без изменений; s_1 – противник ставит помехи; s_2 – преднамеренные помехи отсутствуют; x_k – исход операции.

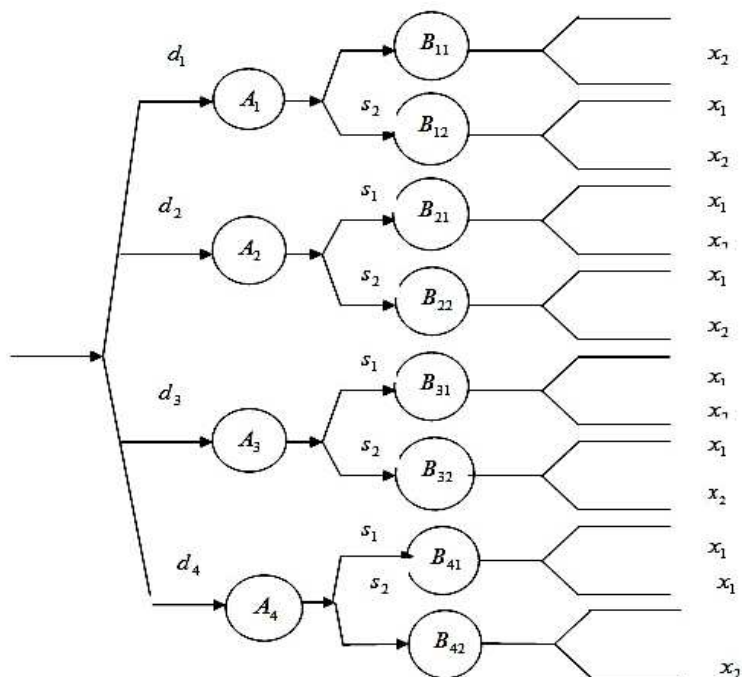


Рис. 1. Дерево решений

В соответствии с выбранным байесовским критерием [2], оптимальное решение в выборе параметра адаптации будет определяться максимальным значением выигрыша функции полезности работы автоматизированной радиолинии при выбранном параметре.

Библиографический список

1. Зырянов, Ю. Т. Распределение ресурсов в организационно-технических системах : монография / Ю. Т. Зырянов, О. А. Коновалов, К. А. Малыков. – Воронеж : ВУНЦ ВВС «ВВА». – 2015. – 129 с.

2. Жуков, В. М. Оперативное определение воздействия помех в каналах связи / В. М. Жуков // Радиотехника. – 2006. – № 5. – С. 92 – 94.

АЛГОРИТМ МНОГОПАРАМЕТРИЧЕСКОЙ АДАПТАЦИИ ПО КРИТЕРИЮ ГУРВИЦА В УСЛОВИЯХ ПОМЕХ

А. Х. Абед, Р. Н. Перелыгин, И. А. Максимова

*Тамбовский государственный технический университет
(e-mail: valzhuk@inbox.ru)*

Применение теории принятия решений позволяет решить задачу синтеза алгоритма многопараметрической адаптации в условиях сложной сигнально-помеховой обстановки. Процедуру синтеза алгоритма адаптации можно проводить поэтапно. На начальном этапе необходимо задать множества решений, состояний внешнего фактора и вычислить ожидаемые полезности (выигрыши) от каждого решения в конкретных условиях ведения связи. В последующем формируется правило выбора решения, обеспечивающего достижения максимума выигрыша на интервале принятия решения.

Критерий Гурвица является обобщением минимаксного критерия и отражает уровень «оптимизма» лица принимающего решение, то есть степень его уверенности в получении наилучших результатов при принятии любого решения. Степень «оптимизма» характеризуется величиной $\beta \in [0, 1]$.

При $\beta = 0$ критерий Гурвица превращается в критерий Вальда, а при $\beta = 1$ в критерий азартного игрока. В соответствии с критерием Гурвица выбирается решение, обеспечивающее при заданной функции полезности:

$$\max_i F_i = \max_i \left[\beta \max_j F_{ij} + (1 - \beta) \min_j F_{ij} \right]. \quad (1)$$

В этом случае ожидаемые выигрыши от решений будут определяться следующим образом.

Числовые значения параметров $\beta_1 - \beta_4$, лежащие в интервале от 0 до 1, будут определяться техническими возможностями противника по обнаружению и идентификации работы радиолинии при данном параметре адаптации, а также текущим этапом боевой операции. В качестве средней точки зрения коэффициенты $\beta_1, \beta_2, \beta_4$ можно принять равными 0,5, а $\beta_3 - 0,7$.

Для реализации синтезированного алгоритма многопараметрической адаптации по критерию Гурвица, максимизирующего пропускную способность, необходимо задать интервал дискретизации, определить средние временные затраты на смену параметров, средние времена реакции комплекса радиоподавления и вероятности работы радиолинии без нарушения связи на интервале T_0 при различных параметрах.

Процесс работы радиолинии с синтезированным алгоритмом на длительности сеанса связи будет происходить следующим образом. На каждом интервале T_0 производятся измерения мгновенных значений амплитуды принимаемого сигнала и определяются параметры распределения Накагами [1].

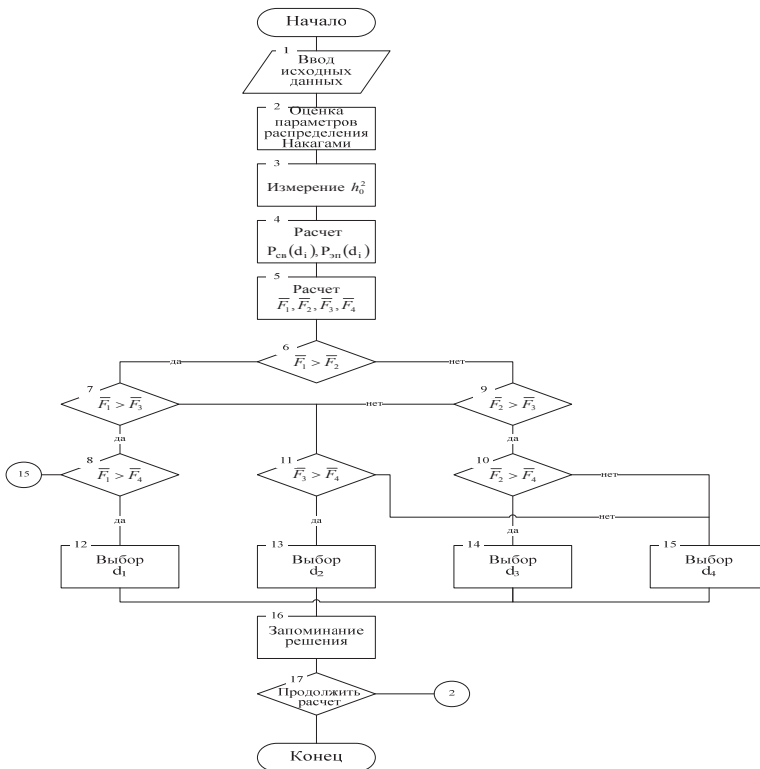


Рис. 1. Алгоритм принятия решения

В конце текущего интервала T_0 на основе рассчитанных выигрышей выбирается оптимальное управление, обеспечивающее максимальную пропускную способность на следующем шаге. Последовательность принятия решений представлена алгоритмом, показанном на рис. 1. Буквенные обозначения соответствуют обозначениям предыдущего доклада.

Таким образом, в зависимости от выбранного параметра адаптации происходит заблаговременный (до срабатывания регистратора заданного порога ошибочно принятых знаков в контрольно-решающем устройстве) переход без потерь времени на анализ отказавшего канала, при этом достаточно высокая интенсивность таких переходов позволяет обеспечить дополнительное повышение помехозащищенности радиолинии в условиях организованных помех за счет увеличения времени на дополнительную разведку для станции радиоэлектронного противодействия.

Библиографический список:

1. Павлов, В. И. Алгоритм оценивания сигнально-помеховой обстановки в радиотехнических системах передачи данных / В. И. Павлов, В. В. Аксенов, Т. В. Аксенова // Радиотехника. – 2013. – № 9. – С. 102 – 107.

КОЛЛЕКТИВНАЯ РАДИОСТАНЦИЯ RU5R – ГОЛОС ТГТУ ПО ВСЕМУ МИРУ

Л. О. Гончарова

*Тамбовский государственный технический университет
(e-mail: ms.mila.lyuda@mail.ru)*

12 декабря 2015 года состоялось открытие коллективной радиостанции в Тамбовском государственном техническом университете на базе кафедры «Конструирование радиоэлектронных и микропроцессорных систем» с позывным RU5R.

Коллективная радиостанция была создана с целью повышения качества профессиональной подготовки студентов, развития студенческой научно-исследовательской работы, развития навыков профессионального общения студентов на иностранных языках, развития радиоспорта в тамбовской области и сетевого взаимодействия с вузами-партнерами. Уже сейчас можно сказать, что многие поставленные задачи активно реализуются.

Многие вузы страны имеют свои коллективные любительские радиостанции. Это предоставляет возможности воплощения новых идей в области научно-технического творчества молодежи, межвузовского сотрудничества как внутри страны, так и в международном масштабе.

Изучая радиолобительское движение как вид спорта, студенты формируют новый круг увлечений, что помогает добиться развития научно-технического творчества и профессионализма как будущих специалистов.

Участие в соревнованиях и радиолобительских мероприятиях различного рода, например, экспедиции в страны и территории, не представленные в радиолобительстве, выезды на острова (IOTA), работа в эфире в полевых условиях, мемориальные акции и др. – является средством патриотического воспитания студентов.

Происходит обмен QSL-карточками между радиолобителями всех стран и континентов. В 2016 году коллективная станция осуществляла работу со специальным позывным в честь 50-летия вуза, а также распространяла QSL-карточки с информацией об университете по всему миру.

Силами студентов кафедры КРЭМС на коллективной радиостанции RU5R была недавно установлена спутниковая (зеркальная) антенна с возможностью автоматической настройки на спутник и диаметром зеркала 5 метров.

В скором будущем планируется организация сеансов связи с международной космической станцией, а в перспективе и участие в радиоэкспедициях под флагом ТГТУ.

В современных условиях коллективная радиостанция представляет собой экспериментальную площадку для ведения образовательной, конструкторской и научно-исследовательской деятельности [1 – 5]. Заданный темп развития коллективной радиостанции RU5R планируется не уменьшать, а только увеличивать.

Библиографический список

1. Чернышова, Т. И. Информационно-аналитическая система оценки и прогнозирования метрологической надежности электронных измерительных средств / Т. И. Чернышова, М. А. Каменская // Вопросы современной науки и практики. Университет имени В. И. Вернадского. – 2014. – С. 111 – 114.

2. Чернышова, Т. И. Математическое моделирование метрологических характеристик при оценке метрологической надежности электронных измерительных средств / Т. И. Чернышова, М. А. Каменская,

Р. Ю. Курносков // Вестник Тамбовского государственного технического университета. – 2016. – С. 532 – 537.

3. Дорохова, Т. Ю. Формирование научно-педагогических компетенций магистрантов направления «Конструирование и технология электронных средств» / Т. Ю. Дорохова, Д. Ю. Муромцев // Журнал Ассоциации инженерного образования России «Инженерное образование». – 2011. – С. 80 – 83.

4. Чернышова, Т. И. Оценка достоверности прогнозирования метрологической надежности электронных измерительных средств / Т. И. Чернышова, М. А. Каменская // Вестник Тамбовского государственного технического университета. – 2012. – С. 532 – 537.

5. Чернышова, Т. И. Оценка эффективности прогнозирования метрологической надежности электронных измерительных средств / Т. И. Чернышова, М. А. Каменская // Вопросы современной науки и практики. Университет имени В. И. Вернадского. – 2013. – С. 301 – 305.

Работа выполнена под руководством кандидата технических наук, доцента Н. Г. Чернышова

КОЛЛЕКТИВНАЯ РАДИОСТАНЦИЯ ТГТУ В ОБРАЗОВАТЕЛЬНОМ ПРОЦЕССЕ

Л. О. Гончарова

*Тамбовский государственный технический университет
(e-mail: ms.mila.lyuda@mail.ru)*

Коллективная радиостанция ТГТУ с позывным RU5R была открыта 12 декабря 2015 года на базе кафедры «Конструирование радиоэлектронных и микропроцессорных систем» (КРЭМС).

Основной целью и задачей студенческой радиостанции является обучение и практическая работа в эфире студентов университета, что позволяет наиболее полно развить их способности, осуществить систему дополнительного образования, выходя за рамки учебных планов. Радиоловительская связь на коротких и ультракоротких волнах, работа в телефонном режиме на русском и иностранных языках, телеграфом-азбукой Морзе (CW), а также цифровыми видами связи с применением компьютеров, работа в Интернете по радиоловительской тематике и другая многообразная деятельность студентов на коллективной радиостанции представляет собой новую информационную технологию в системе инновационных методов обучения.

Это дает возможность получить дополнительные знания в области освоения иностранных языков, культуры речи и общения, психологии, физики, информатики, радиоэлектроники и в других областях,

расширить кругозор студентов, осуществить на практике межпредметные связи в процессе обучения.

Начиная с младших курсов, студенты кафедры «КРЭМС» и института ИЭПР знакомятся с коллективом и деятельностью радиостанции, студенты старших курсов продолжают сотрудничество с коллективной радиостанцией, выполняя индивидуальные задачи по курсовому и дипломному проектированию. Также студенты кафедры «КРЭМС» принимают непосредственное участие в установке и настройке антенно-фидерных систем и приемо-передающей аппаратуры.

В современных условиях коллективная радиостанция представляет собой экспериментальную площадку для ведения образовательной, конструкторской и научно-исследовательской деятельности [1 – 5].

Развитие радиоспорта в техническом университете является важной частью решения образовательных задач по изучению современной радиоэлектронной техники и средств телекоммуникации и что немало важно, способствует подготовке специалистов для региональных предприятий оборонно-промышленного комплекса.

Библиографический список

1. Чернышова, Т. И. Информационно-аналитическая система оценки и прогнозирования метрологической надежности электронных измерительных средств / Т. И. Чернышова, М. А. Каменская // Вопросы современной науки и практики. Университет имени В. И. Вернадского. – 2014. – С. 111 – 114.

2. Чернышова, Т. И. Математическое моделирование метрологических характеристик при оценке метрологической надежности электронных измерительных средств / Т. И. Чернышова, М. А. Каменская, Р. Ю. Курносов // Вестник Тамбовского государственного технического университета. – 2016. – С. 532 – 537.

3. Дорохова, Т. Ю. Формирование научно-педагогических компетенций магистрантов направления «Конструирование и технология электронных средств» / Т. Ю. Дорохова, Д. Ю. Муромцев // Журнал Ассоциации инженерного образования России «Инженерное образование». – 2011. – С. 80 – 83.

4. Чернышова, Т. И. Оценка достоверности прогнозирования метрологической надежности электронных измерительных средств / Т. И. Чернышова, М. А. Каменская // Вестник Тамбовского государственного технического университета. – 2012. – С. 532 – 537.

5. Чернышова, Т. И. Оценка эффективности прогнозирования метрологической надежности электронных измерительных средств / Т. И. Чернышова, М. А. Каменская // Вопросы современной науки и практики. Университет имени В. И. Вернадского. – 2013. – С. 301 – 305.

Работа выполнена под руководством кандидата технических наук, доцента Н. Г. Чернышова

РАЗВИТИЕ РАДИОСПОРТА В ТАМБОВСКОМ ГОСУДАРСТВЕННОМ ТЕХНИЧЕСКОМ УНИВЕРСИТЕТЕ

Л. О. Гончарова

*Тамбовский государственный технический университет
(e-mail: ms.mila.lyuda@mail.ru)*

12 декабря 2015 года на базе кафедры «Конструирование радиоэлектронных и микропроцессорных систем» состоялось открытие коллективной радиостанции Тамбовского государственного технического университета (ТГТУ) с позывным RU5R.

Коллективная студенческая радиостанция была впервые открыта в 1968 году, тогда это был Тамбовский институт химического машиностроения, и был получен позывной сигнал UA3KMA.

В современных условиях коллективная радиостанция представляет собой экспериментальную площадку для ведения образовательной, конструкторской и научно-исследовательской деятельности [1 – 3].

В течение года работы радиостанция приняла участие во многих соревнованиях. Например, Первенство Тамбовской области по радиосвязи на КВ, Щелковская радиоволна-Осень 2016, Первенство России по радиосвязи на коротких волнах и многие другие.

Первенство Тамбовской области по радиосвязи на УКВ проходило на базе Кадетского корпуса. В данных соревнованиях приняли участие радиолюбители, школьники и студенты со всей Тамбовской области. Студентами ТГТУ были получены дипломы и сертификаты за участие.

31 апреля и 1 мая 2016 года проходили международные соревнования по радиосвязи на КВ. ТГТУ представляли студенты 1 курса кафедры «Конструирование радиоэлектронных и микропроцессорных систем» (КРЭМС) Гончарова Людмила и Выгузов Максим. Они заняли 10 место в данных соревнованиях и получили сертификаты за участие.

25 сентября 2016 г. на стадионе «Спартак» им. Н. Н. Озерова УСК «Подмосковье» в г. Щелково состоялось Первенство Российской Федерации по радиосвязи на УКВ и традиционные соревнования Московской области по радиосвязи на УКВ «Щелковская радиоволна – Осень 2016». Тамбовскую область представляли команда из ТГТУ и команды из Многопрофильного кадетского корпуса имени Героя Советского Союза летчика-космонавта СССР Л.С.Демина. Данные соревнования являлись открытыми и в них могли участвовать команды только из двух участников. Каждая команда, прибывшая на соревнования, должна была иметь с собой радиостанцию диапазона 145 МГц максимальной мощностью 5 Ватт и шагом 12,5 кГц с заряженными аккумуляторами и антенным разъемом BNC. Антенну предоставляют организаторы. За участие в соревнованиях были получены дипломы.

В прошлом году студенты кафедры КРЭМС приняли участие в Первенстве Тамбовской области по радиосвязи на КВ. Соревнования проходили 4 часа, 8 туров. Участники от ТГТУ заняли 1 и 3 места, получили дипломы и медали.

За участие во многих соревнованиях студентами кафедры КРЭМС были получены зачетные квалификационные книжки и вторые разряды.

В настоящее время коллективная станция привлекает студентов, школьников к миру радио. Соревнования по радиоспорту – это прекрасная возможность проявить себя, получить навыки общения на иностранных языках.

Развитие радиоспорта в университете является очень важной и приоритетной задачей. ТГТУ продвигается на мировом пространстве и голос ТГТУ слышен во всем мире.

Библиографический список

1. Чернышов, Н. Г. Разработка систем оптимального управления энергоемкими объектами с применением когнитивной графики и технологии беспроводной связи ZigBee / Н. Г. Чернышов, С. И. Дворецкий // Радиотехника. – 2013. – С. 87 – 98.

2. Чернышов, Н. Г. Построение системы телеметрии энергоемкими объектами с использованием промышленных контроллеров ICP DAS / Н. Г. Чернышов, Р. В. Цыганков, К. В. Чикаев // Вопросы современной науки и практики. – 2015. – С. 225 – 230.

3. Дорохова, Т. Ю. Формирование научно-педагогических компетенций магистрантов направления «Конструирование и технология электронных средств» / Т. Ю. Дорохова, Д. Ю. Муромцев // Журнал Ассоциации инженерного образования России «Инженерное образование». – 2011. – С. 80 – 83.

Работа выполнена под руководством кандидата технических наук, доцента Н. Г. Чернышова

ИДЕНТИФИКАЦИЯ МОДЕЛЕЙ ОБЪЕКТОВ С ИСПОЛЬЗОВАНИЕМ НЕЙРОННЫХ СЕТЕЙ РАДИАЛЬНО-БАЗИСНЫХ ФУНКЦИЙ

Т. Ю. Дорохова, В. Ф. Нгуен, Д. К. Чан, С. А. Татаринцев

*Тамбовский государственный технический университет
(e-mail: tandor20@rambler.ru, phientambov2016@gmail.com,
trandinhquy12@gmail.com, sergey.tatarincev@mail.ru)*

В современном мире встречаются нелинейные системы управления. Например, конструкция контроллера для нелинейных систем сложная и традиционные методы контроля являются неэффективными.

Поэтому при подборе современного и интеллектуального решений для объектов управления предпочтительным является использование модели прогнозирования. Однако при применении модели прогнозирующего контроля, будет сложно определить поведение системы, особенно с неизвестными параметрами. Применение нейронных сетей с радиальными базисными функциями (RBF) применяется для преодоления такого ограничения.

Нелинейная система n -порядка с x -входными сигналами y -выходным сигналом представляет собой функцию

$$y^{(n)} = f(y^{(n-1)}, y^{(n-2)}, \dots, y) + g(y^{(n-1)}, y^{(n-2)}, \dots, y)u,$$

где $y^{(n)} = \frac{d^n y(t)}{dt^n}$.

Состояния системы записывает в виде системы уравнений

$$\begin{cases} \dot{x}_1 = x_2; \\ \dot{x}_2 = x_3; \\ \dots \\ \dot{x}_{n-1} = x_n; \\ \dot{x}_n = f(x)g(x)u; \\ y = x_1. \end{cases}$$

Входной сигнал x как матричная система может быть представлен в виде:

$$x = \begin{bmatrix} x_1 \\ x_2 \\ \vdots \\ x_n \end{bmatrix}.$$

Сеть радиальных базисных функций – нейронная сеть прямого распространения сигнала содержит промежуточный (скрытый) слой радиально симметричных нейронов. Такой нейрон преобразовывает расстояние от входного вектора до соответствующего ему «центра», по некоторому нелинейному закону (обычно функция Гаусса). В данном случае рассмотрим общие формулы и структуру RBF нейронной сети.

$$\hat{y}^{(n)} = \hat{f}(\underline{x}) + \hat{g}(\underline{x})u,$$

где $\hat{f}(\underline{x})$ и $\hat{g}(\underline{x})$ – базисные функции приближения $f(x)$ и $g(x)$.

$$\hat{f}(x) = \sum_{i=1}^{n_f} \hat{\theta}_{fi} \varphi_i = \hat{\underline{\theta}}_f^T \underline{\varphi}_f;$$

$$\hat{g}(x) = \sum_{i=1}^{n_g} \hat{\theta}_{gi} \varphi_i = \hat{\underline{\theta}}_g^T \underline{\varphi}_g,$$

где $\hat{\underline{\theta}}_f$ и $\hat{\underline{\theta}}_g$ – параметрические векторы, $\underline{\varphi}_f$ и $\underline{\varphi}_g$ – данные векторы,

$$\hat{\underline{\theta}}_f = \begin{bmatrix} \hat{\theta}_{f1} \\ \hat{\theta}_{f2} \\ \vdots \\ \hat{\theta}_{fn_f} \end{bmatrix}; \hat{\underline{\theta}}_g = \begin{bmatrix} \hat{\theta}_{g1} \\ \hat{\theta}_{g2} \\ \vdots \\ \hat{\theta}_{gn_g} \end{bmatrix}; \underline{\varphi}_f = \begin{bmatrix} \varphi_{f1} \\ \varphi_{f2} \\ \vdots \\ \varphi_{fn_f} \end{bmatrix}; \underline{\varphi}_g = \begin{bmatrix} \varphi_{g1} \\ \varphi_{g2} \\ \vdots \\ \varphi_{gn_g} \end{bmatrix},$$

где φ_{f1} – функция Гаусса для скалярного аргумента векторной переменной x .

$$\varphi_{f1} = e^{-\left(\frac{\|x - \mu_{f1}\|}{\sigma_{f1}}\right)^2},$$

μ_i и σ_i – параметрические функции Гаусса

$$\mu_i = \begin{bmatrix} \mu_{i1} \\ \mu_{i2} \\ \vdots \\ \mu_{in} \end{bmatrix}.$$

Постановка $\underline{\varphi} = \begin{bmatrix} \underline{\varphi}_f \\ \underline{\varphi}_g \end{bmatrix}$, $\hat{\underline{\theta}} = \begin{bmatrix} \hat{\underline{\theta}}_f \\ \hat{\underline{\theta}}_g \end{bmatrix}$ вследствие

$$\hat{y}^{(n)} = \hat{\underline{\theta}}_f^T \underline{\varphi}_f + \hat{\underline{\theta}}_g^T \underline{\varphi}_g = \begin{bmatrix} \hat{\underline{\theta}}_f \\ \hat{\underline{\theta}}_g \end{bmatrix}^T \begin{bmatrix} \underline{\varphi}_f \\ \underline{\varphi}_g \end{bmatrix} = \hat{\underline{\theta}}^T \underline{\varphi}.$$

Традиционно термин RBF сети ассоциируется с радиально-базисными функциями в однослойных сетях, имеющих структуру, показанную на рис. 1.

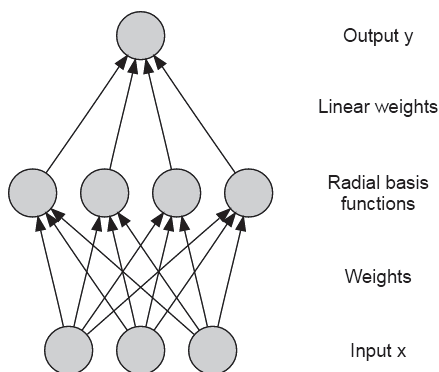


Рис. 1. Структура RBF сети

В настоящее время идентификация моделей объектов с использованием нейронных сетей радиально – базисных функций достаточно эффективна и надежна. Кроме того, применение нейронной сети RBF не требует сбора данных обучения, что не всегда может быть достигнуто на практике.

Библиографический список

1. Liu, J., 2013. Radial Basis Function (RBF) Nonlinear Network Control for Mechanical Systems, Tsinghua University Press, Beijing and Springer – Verlag Berlin Heidelberg. – 2013. – 752 pp.
2. Татузов, А. Л. Нейронные сети в задачах радиолокации / А. Л. Татузов – М. : Радиотехника, 2009. – 432 с. (Научная серия «Нейрокомпьютеры и их применение», книга 28).

ПЕРСПЕКТИВЫ ИСПОЛЬЗОВАНИЯ АНОДНОГО ОКСИДА АЛЮМИНИЯ В МИКРОПОЛОСКОВЫХ ЭЛЕМЕНТАХ

Д. К. Заверюха, С. К. Фролов

*Оренбургский государственный университет
(e-mail: danik.com@mail.ru)*

При проектировании и разработке СВЧ микроволновых устройств необходимо учитывать различные факторы, обусловленные размерами узлов, концентрацией полей в малых объемах, взаимодействием близко расположенных элементов, проблемой отвода тепла, требованиями к точности изготовления и однородности материалов.

Развитию интегральной техники СВЧ диапазона предшествовало освоение полосковых линий передачи, появление тонкопленочной гибридной технологии и разработка твердотельных активных СВЧ приборов, в том числе бескорпусных.

Широкое развитие получили различные микрополосковые устройства: тракты питания, со сложной структурой делителя мощности, направленные ответвители и мостовые схемы, коммутаторы и другие элементы радиоаппаратуры СВЧ диапазона. Проводятся работы по созданию полностью микроэлектронных радиолокационных приборов, аппаратуры радиопротиводействия, связных систем и т.д.

На начальных этапах развития техники полосковых линий устройства выполнялись на пластинах из фольгированного диэлектрика. В роли механических элементов были сами пластины. В последующие годы начали использовать в качестве подложек материалы на основе керамики с повышенной диэлектрической проницаемостью. Это привело к значительному уменьшению размеров СВЧ узлов. Появились полосковые линии с разной симметрией и различным заполнением.

По мере разработки новых активных элементов, улучшения характеристик материалов, применяемых в микроэлектронике, все больше имеет место исследование и развитие в области более высоких частот и больших мощностей [1].

Применение в устройствах СВЧ анодированных алюминиевых оснований является весьма перспективным направлением развития высокочастотных элементов. Подложки на основе алюминия могут быть использованы для изготовления гибридных микросхем и многокристальных модулей по любой из известных тонкопленочных и толстопленочных технологий, в технологии создания многоуровневых систем межсоединений.

Анодирование, электрохимическое окисление алюминия, позволяет получить на поверхности алюминиевой пластины оксидный слой толщиной от долей до сотен микрометров. Анодный оксид алюминия имеет особую наноразмерную ячеисто-пористую структуру. Именно поэтому вышеупомянутый материал обладает уникальными диэлектрическими, оптическими и механическими свойствами.

Так появится возможность создавать подложки со встроенными в их объем пассивными тонкопленочными элементами, резисторами и конденсаторами. Такие устройства хорошо переносят ударные нагрузки и вибрацию, просты в изготовлении, их производство можно автоматизировать.

В качестве подложек предлагается использовать стеклянный материал со слоем алюминия толщиной 1...2 мкм, нанесенного на поверхность методом испарительного осаждения. Формирование пористого анодного оксида будет осуществляться в двухэлектродной элек-

трохимической ячейке в электролитах на основе гидроксида натрия NaOH в потенциостатическом режиме. Анодирование алюминия в щелочных растворах обуславливает особую структуру пленки и, как следствие, специфические электрофизические и механические свойства [2].

Проблему микроминиатюризации СВЧ аппаратуры на основе техники интегральных схем, решат созданные на основе анодного оксида алюминия подложки. Это улучшит характеристики радиоустройств и повысит их экономичность и надежность.

Работа выполнена в рамках гос. бюджетной НИР № 114102270095 «Получение и исследование наноразмерных материалов на основе анодного оксида алюминия»

Библиографический список

1. Антенны, СВЧ-устройства и их технологии : учеб. пособие / Ю. Б. Нечаев, В. И. Николаев, Р. Н. Андреев, Н. Н. Винокурова. – 2008.
2. Филяк, М. М. Электрофизические свойства анодного оксида алюминия/ М. М. Филяк, О. Н. Каныгина // Вестник Оренбургского государственного университета. – 2013. – № 9.

БЛОК РЕГИСТРАЦИИ ДЛЯ СИСТЕМЫ ДОЗИМЕТРИЧЕСКОГО КОНТРОЛЯ

А. А. Зацепин, Е. Я. Калугин, А. В. Татаров

Оренбургский государственный университет

(e-mail: aleksandr-zzz@inbox.ru,

kalugin374@mail.ru,

ghb.2007@mail.ru)

В работе [1] предложено определять напряжение на аноде рентгеновской трубке по форме полей вторичного излучения, возбуждаемых вокруг рассеивающего тела заданной формы. В качестве измерительного критерия предложено использовать коэффициент асимметрии регистрируемых распределений.

Для регистрации рассеянных фотонов и установления их пространственного распределения необходимо использовать многоканальные рентгеновские детекторы, работающие в счетном режиме. Авторами разрабатывается система считывания информации с линейного многоканального детектора на основе арсенида-галлия. Детектор содержит 128 однотипных каналов регистрации, преобразующих энергию рентгеновских фотонов в электрический заряд. Функциональная схема блока регистрации приведена на рис. 1.

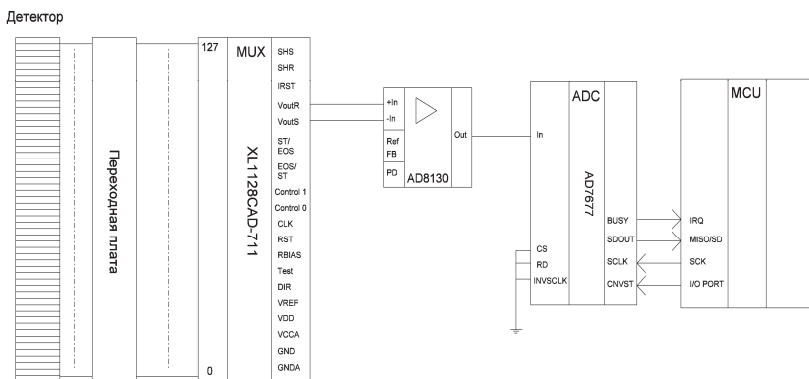


Рис. 1. Функциональная схема блока регистрации

Арсенид-галлиевая линейка детекторов, размещаемая вдоль боковой поверхности рассеивающего тела, подключается к 128-канальному аналоговому мультиплексору XL1128CAD-711. Сигнал с мультиплексора через дифференциальный усилитель AD8130 подается на вход 16-разрядного АЦП AD7677. Сигнал с АЦП через интерфейс SPI передается на микроконтроллер, осуществляющий обработку полученных значений и управляющий работой АЦП и мультиплексора.

В момент прохождения рентгеновского импульса на вход микроконтроллера последовательно поступает 128 отсчетов, пропорциональных количеству квантов, попавших в соответствующую ячейку многоканального детектора. Далее производится вычисление коэффициента асимметрии (KAc) полученного распределения, и, если известна величина суммарной фильтрации излучения (t_{Al}), по калибровочным данным рассчитывается анодное напряжение (Ua).

Если суммарная фильтрация не известна, то используется коэффициент приведенного рассеяния (KPP), который вычисляется как отношение сигналов, пропорциональных интенсивности ослабленного и рассеянного фантомом излучений. По полученным значениям KPP и KAc рассчитываются анодное напряжение и суммарная фильтрация как результат решения системы нелинейных алгебраических уравнений вида:

$$\begin{cases} f_1(Ua, t_{Al}) = KPP \\ f_2(Ua, t_{Al}) = KAc \end{cases}$$

Для решения системы уравнений используется итерационный метод Ньютона–Рафсона, обладающий высокой точностью и быстрой сходимостью при правильно заданном начальном приближении. Дан-

ный метод хорошо алгоритмируется, что позволило реализовать его в виде программного кода для выполнения микроконтроллером.

Вид функций $f_1(Ua, t_Al)$ и $f_2(Ua, t_Al)$ устанавливается в результате калибровки системы. Авторами осуществлен вычислительный эксперимент, показавший, что калибровочные функции могут быть заданы полиномиальными поверхностями второго порядка.

На данном этапе проектирования был осуществлен выбор элементной базы и поиск информации в сети Internet, разработана функциональная и принципиальная электрическая схема блока регистрации для системы дозиметрического контроля.

Библиографический список

1. Заявка на изобретение «Устройство для определения высокого напряжения на рентгеновской трубке» / Зацепин А. А., Татаров А. В. и др. ; рег. № 2016150619 от 21.12.2016, РОСПАТЕНТ.

СПОСОБЫ ПОВЫШЕНИЯ ТОЧНОСТИ ТВЕРДОТЕЛЬНЫХ ВОЛНОВЫХ ГИРОСКОПОВ

И. А. Кайсин, С. В. Клишин, И. Н. Пьянков

*Федеральное государственное бюджетное образовательное учреждение высшего образования «Ижевский государственный технический университет имени М. Т. Калашникова»
(e-mail: i.a.kaysin@gmail.com, serklshin@yandex.ru, gor19992@mail.ru)*

В соответствии с методами, используемыми в настоящее время, угол поворота α твердотельного волнового гироскопа относительно инерциальной системы отсчета (ИСО) определяется по углу поворота θ узлов и пучностей стоячей волны относительно резонатора [1, 2]. При больших угловых скоростях вращения гироскопа относительно ИСО точность измерения угла ограничивается не только шумом, но и самим способом обработки информации. Для того чтобы измерить угол поворота θ , надо определить новое положение узлов и пучностей стоячей волны относительно резонатора. Это определение выполняется по амплитуде колебаний, а для определения амплитуды резонатор должен совершить, по крайней мере, одно колебание. На одно колебание затрачивается время, равное периоду колебаний. При достаточно больших угловых скоростях вращения гироскопа относительно ИСО за время, равное периоду колебаний, угол θ успевает измениться на величину, превышающую допустимую погрешность.

В настоящей работе предлагается определять мгновенные значения угла поворота $\theta(t)$ стоячей волны относительно резонатора и, соответственно, угла поворота $\alpha(t)$ гироскопа относительно ИСО по набору (вектору) мгновенных значений емкостей $C_i(t)$ ($i = 1, 2, \dots, 8$) конденсаторов, образованных восемью чувствительными элементами (ЧЭ) и металлическим покрытием поверхности кварцевого стекла резонатора. Значение угла $\theta(t)$ получается из уравнения

$$C_i(t) = p(t) \{ \arctg[q(t) \operatorname{tg}(\varphi_{i2} - \theta(t))] - \arctg[q(t) \operatorname{tg}(\varphi_{i1} - \theta(t))] \}$$

с использованием численных методов, где $p(t) = \frac{C_0}{\sqrt{1 - \delta^2 \sin^2 \omega t}}$;

$$q(t) = \frac{1 - \delta \sin \omega t}{\sqrt{1 - \delta^2 \sin^2 \omega t}}; \quad C_0 = \frac{\varepsilon_0 b \eta}{d_0}; \quad \delta = \frac{A}{d_0}; \quad d_0 = \eta_0 - \eta; \quad \omega - \text{циклическая}$$

частота колебаний резонатора; $\varphi_{i1}, \varphi_{i2}$ – угловые координаты границ i -го ЧЭ; ε_0 – электрическая постоянная; b – ширина ЧЭ; η – расстояние от оси резонатора до поверхности ЧЭ; A – амплитуда колебаний резонатора в пучности; η_0 – расстояние от оси резонатора до поверхности металлического покрытия в отсутствие колебаний.

Библиографический список

1. Лунин, Б. С. Физико-химические основы разработки полусферических резонаторов волновых твердотельных гироскопов / Б. С. Лунин. – М. : Изд-во МАИ, 2005. – 224 с.
2. Матвеев, В. А. Гироскоп – это просто / В. А. Матвеев. – М. : Изд-во МГТУ им. Н. Э. Баумана, 2012. – 191 с.

МЕТОДЫ ВЫЧИСЛЕНИЯ КВАДРАТНОГО КОРНЯ НА PIC16

Е. Б. Каракулов

*Оренбургский государственный университет
(e-mail: steamfan@yandex.ru)*

PIC16 используются во встраиваемых системах, и они должны выполнять обработку информации в реальном масштабе времени. Поэтому требует тщательно подходить к решению типовых задач обработки информации. К их числу относятся задачи вычисления элементарных функций.

В качестве примера рассмотрим задачу вычисления квадратного корня из целого числа:

$$Y = \text{sqrt}(X) . \quad (1)$$

Пусть $Y \in [0, 255]$ – восьмиразрядное значение корня, тогда для представления аргумента $X \in [0, 65535]$ потребуется 16 разрядов, а для размещения таблицы этой функции потребуется 64К ячеек памяти программ. Большинство моделей 8-разрядных микроконтроллеров имеют память программ существенно меньшей емкости.

Широкое распространение в задачах цифровой обработки сигналов при вычислении значений функций получил метод Ньютона-Рафсона. При этом вычисление функции заменяется решением эквивалентного уравнения. Применительно к функции (1) необходимо решить уравнение:

$$Y^2 - X = 0 . \quad (2)$$

Задаваясь начальным приближением Y_0 , уточняют положение корня, выполняя итерации:

$$Y_n = Y_{n-1} - \frac{f(Y_{n-1})}{f'(Y_{n-1})} , \quad (3)$$

где n – номер итерации; $f(Y_{n-1})$ – текущее значение функции, стоящей в левой части уравнения (2), $f'(Y_{n-1})$ – текущее значение ее производной.

Применительно к функции квадратного корня:

$$Y_n = Y_{n-1} - \frac{0,5(Y_{n-1}^2 - X)}{Y_{n-1}} = Y_{n-1} - 0,5Y_{n-1} + \frac{0,5X}{Y_{n-1}} . \quad (4)$$

Итерации прекращают при условии, что поправка не превышает единицы младшего значащего разряда. Метод Ньютона-Рафсона обладает квадратичной сходимостью, и для данной функции сходимость гарантирована при любом начальном приближении Y_0 .

Таким образом, на каждой итерации требуется выполнять операцию деления шестнадцатиразрядного числа X на восьмиразрядное Y_{n-1} . В данном случае возможна только программная реализация этой операции. В результате тестирования этого варианта было установле-

но, что время вычисления функции составляет порядка 3600 машинных циклов. Для кода необходимо выделить 85 ячеек в памяти программ. Данный метод может использоваться в системах с низкими требованиями к скорости вычислений, но ограниченными в ресурсах памяти.

Эффективным решением повышения скорости вычисления квадратного корня является использование табличной реализации метода последовательных приближений. Причем, для размещения таблицы квадратичной функции потребуется всего 512 ячеек памяти программ (256 для размещения старших байтов и 256 для размещения младших байтов квадратов чисел в диапазоне от 0 до 255). Для микроконтроллера модели PIC16F877 это составит 1/16 емкости памяти программ. Для многих задач такие дополнительные затраты памяти программ являются вполне приемлемыми.

Система команд PIC16 оптимизирована для выполнения табличных вычислений. Младший байт программного счетчика микроконтроллера PCL восьмиразрядный, а вычисление одного байта значения квадратичной функции не зависит от значения аргумента и составляет всего 10 циклов, то суммарные затраты на табличные вычисления в ходе определения значения корня составят $10 \cdot 2 \cdot 8 = 160$ циклов.

В результате тестирования таблично-алгоритмического варианта реализации функции в инструментальной системе MPLAB IDE было установлено, что время вычисления функции составляет 303 машинных цикла. Для кода необходимо выделить 556 ячеек в памяти программ, из них 512 для хранения таблиц значений квадратичной функции. Используется больше памяти, но скорость вычислений возрастает, что может быть преимуществом в соответствующих задачах.

Библиографический список

1. Хлуденев, А. В. Разработка и кодирование алгоритмов для PIC-микро : метические указания. – Оренбург : ИПК ГОУ ОГУ, 2009. – 46 с.
2. Хлуденев, А. В. Таблично-алгоритмический метод реализации элементарных функций // Современные информационные технологии в науке, образовании и практике : материалы VII Всерос. науч.-практ. конф. – Оренбург : ОГУ, 2008. – 177 с.

*Работа выполнена под руководством
кандидата технических наук, доцента А. В. Хлуденева*

РАЗРАБОТКА АЛГОРИТМОВ УПРАВЛЕНИЯ ДИАГРАММООБРАЗУЮЩИМИ УСТРОЙСТВАМИ ПЛОСКОЙ АНТЕННОЙ РЕШЕТКОЙ ДЛЯ СИСТЕМ БЕСПРОВОДНОЙ ШИРОКОПОЛОСНОЙ ПЕРЕДАЧИ ДАННЫХ

А. С. Колмыкова, И. А. Максимова, Р. Ю. Колмыков***

** Тамбовский государственный технический университет
(e-mail: anastasiya25tmb@gmail.com)*

*** Военный учебно-научный центр Военно-воздушных сил
«Военно-воздушная академия имени профессора
Н. Е. Жуковского и Ю. А. Гагарина»
(e-mail: romankolmykov@gmail.com)*

В современных радиотехнических системах связи, радиомониторинга, радиолокации, спутниковой связи и навигации предъявляются все более жесткие требования к сверхширокополосности и массогабаритным параметрам, а также к сохранению электродинамических характеристик антенных систем при различных условиях функционирования. В настоящее время широкое развитие получили фазированные антенные решетки (АР), в частности плоские АР. Для успешного управления диаграммами направленности (ДН) данных АР при различных условиях функционирования необходимо диаграммаобразующее устройство (ДОУ).

Применение интеллектуальных систем управления в радиотехнических системах позволяет управлять диаграммой направленности ДОУ, чтобы сформировать ее в направлении абонента при изменяющихся условиях окружающей обстановки, и тем самым повысить качество услуг, предоставляемых провайдером.

В качестве интеллектуального алгоритма управления антенной решеткой рассмотрим алгоритм обратного распространения ошибки.

Представленная структура на рис. 1 представляет собой многослойную сеть, основанную на идее нечеткого вывода.

Каждый слой в целом и отдельные составляющие его элементы, как и конфигурация связей, все эти параметры и веса имеют физическую интерпретацию. Это свойство необычайно важно, поскольку знания не распределяются по сети и могут быть легко локализованы и при необходимости откорректированы экспертом-наблюдателем.

Для упрощения на схеме показан модуль управления с двумя входами ($n = 2$). L1 – L4 – слои. П – мультипликаторы, перемножают все входные сигналы. Σ – сумматоры, суммируют их, а элемент $\frac{a}{b}$ делит один сигнал на другой [1, 2].

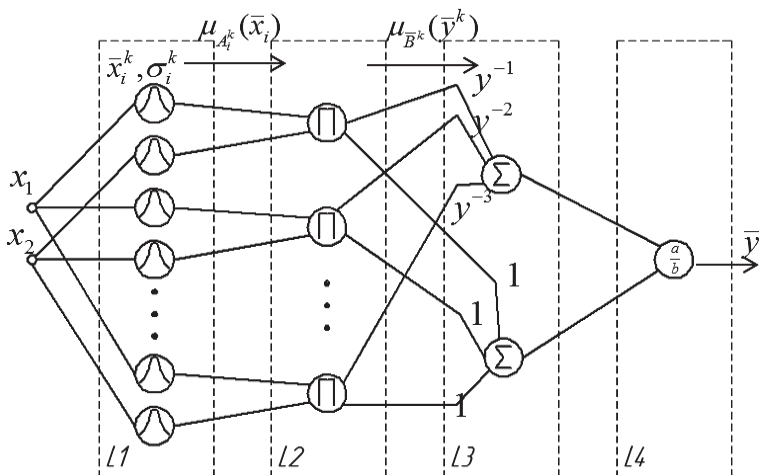


Рис. 1. Структурная схема алгоритма обратного распространения ошибки

Алгоритм обратного распространения ошибки можно обобщить на любую сеть с прямым распространением сигнала.

Для устойчивого функционирования данного алгоритма необходимо его обучение.

При помощи программного комплекса Matlab и модуля Neural network производится синтезирование данного алгоритма.

Таким образом, применение рассмотренного алгоритма управления ДООУ позволит в реальном масштабе времени эффективным образом управлять диаграммами направленности и формировать многолучевые диаграммы направленности антенной решетки с сохранением электродинамических характеристик в широкой полосе частот.

Библиографический список

1. Антенные решетки / Бенесон Л. С., Журавлев В. А., Попов С. В., Постнов Г. А. ; под ред. Л. С. Бенесона. – М. : Сов. радио, 1966. – 368 с.
2. Синтез гибридной зеркальной антенны для систем наземной спутниковой / А. А. Летунов, О. А. Белоусов, Р. Ю. Колмыков, А. С. Колмыкова, Р. Ю. Курносков // Журнал Вопросы современной науки и практики. Университет им. В. И. Вернадского. – 2015. – № 4(58). – С. 107 – 113.

ИНТЕЛЛЕКТУАЛЬНАЯ СИСТЕМА УПРАВЛЕНИЯ ГИБРИДНОЙ ЗЕРКАЛЬНОЙ АНТЕННОЙ С КРОС-ПОЛЯРИЗАЦИОННЫМ УПЛОТНЕНИЕМ

А. С. Колмыкова, Д. О. Тихонов, С. И. Немченко, Р. Ю. Колмыков***

** Тамбовский государственный технический университет
(e-mail: anastasiya25tmb@gmail.com)*

*** Военный учебно-научный центр Военно-воздушных сил
«Военно-воздушная академия имени профессора
Н. Е. Жуковского и Ю. А. Гагарина»
(e-mail: romankolmykov@gmail.com)*

В настоящее время большое внимание уделяется разработкам гибридным зеркальным антеннам (ГЗА). Данный тип ГЗА обладает высокими рабочими характеристиками, а также малыми массогабаритными параметрами. Для увеличения коэффициента полезного действия и успешного управления диаграммами направленности, а также осуществление кросс-поляризационной развязки при различных условиях функционирования в составе ГЗА используют диаграммообразующие устройства (ДОУ). Основная проблематика заключается в разработке эффективных алгоритмов управления питанием, с целью минимизации уровня боковых лепестков и концентрацией максимальной энергии в главном лепестке (лепестках) диаграмм направленности.

Автоматизированное управление ДОУ требует разработки интеллектуальных систем управления (ИСУ), которые позволяют повысить надежность связи и сократить время подготовки аппаратуры к работе, сделать систему связи более экономичной, особенно при длительном отсутствии нагрузки и работе в ждущем режиме. Основное требование, предъявляемое в настоящее время к системам AP – это работа в адаптивном режиме в условиях полной неопределенности. При этом все процессы, обеспечивающие адаптацию приемопередающего комплекса к постоянно меняющимся внешним воздействиям должны быть полностью автоматизированными [1]. Поэтому разработка и применение интеллектуальных систем управления ДОУ является актуальной задачей на современном этапе развития систем связи.

Для построения интеллектуальных систем управления чаще остальных используются технологии нечеткой логики и нейронных сетей, а также для отслеживания и минимизации ошибки применяется генетический алгоритм рис. 1.

Задачи нейронных сетей, генетических алгоритмов и нечетких систем рассматриваются вне связи между собой, но их взаимозависимость оказывается очень важной. Так, генетические алгоритмы можно применять для топологии нейронной сети и подбора весов, а также для формирования функций принадлежности нечеткой системы и базы правил.



Рис. 1. Взаимосвязи между нейронными сетями, генетическими алгоритмами и нечеткими системами

В свою очередь, нейронная сеть позволяет выбрать соответствующие параметры для генетических алгоритмов (параметры мутации и скрещивания); саму философию нейронных сетей можно заложить в фундамент нечетких систем, которые в результате обретают способность к обучению.

Кроме того, методы теории нечетких множеств позволяют подбирать параметры генетических алгоритмов и коэффициенты, определяющие скорость обучения нейронных сетей [2].

Таким образом, применение интеллектуальных систем управления ДООУ позволит повысить быстродействие антенных систем, минимизировать уровень боковых лепестков и сконцентрировать максимальную энергию в главном лепестке (лепестках) диаграмм направленности.

Библиографический список

1. Головин, О. В. Системы и устройства коротковолновой радиосвязи / О. В. Головин, С. П. Простов. – М. : Горячая линия – Телеком, 2006. – 598 с.
2. Синтез гибридной зеркальной антенны для систем наземной спутниковой / А. А. Летунов, О. А. Белоусов, Р. Ю. Колмыков, А. С. Колмыкова, Р. Ю. Курносов // Журнал Вопросы современной науки и практики. Университет им В. И. Вернадского. – 2015. – № 4(58). – С. 107 – 113.

ИНФОРМАЦИОННАЯ СИСТЕМА ИДЕНТИФИКАЦИИ МНОГОМЕРНЫХ ЭНЕРГОЕМКИХ ОБЪЕКТОВ

*И. Ю. Кошелев, А. А. Аристов, М. С. Кузнецова,
И. О. Бушуев, Д. А. Мукин*

*Тамбовский государственный технический университет
(e-mail: igor-koshelev16@rambler.ru, lohmatperes@gmail.com,
mbondartseva@mail.ru, bushueff.iwan2017@yandex.ru,
dmitru008.mukin@yandex.ru)*

Идентификация является одним из главных этапов при проектировании систем автоматического управления многомерными энергоемкими объектами. Серьезные трудности при решении указанной задачи, возникают в связи нелинейностей моделей динамики большинства таких объектов и значительным влиянием возмущающих воздействий [1].

Для получения модели динамики объекта с распределенными параметрами используются три подхода. Первый связан с получением аналитического решения модели в виде дифференциальных уравнений в частных производных. Второй предусматривает замену системы с распределенными параметрами несколькими объектами с сосредоточенными параметрами с последующей оценкой их параметров дифференциальными уравнениями ограниченной размерности по экспериментальным данным. Третий подход основан на численных методах решения задачи теплообмена.

Для получения модели объекта, удовлетворяющей требуемой точности и легко реализуемой для контроллера микропроцессорного ОУ, предлагается использовать методы второго подхода решения задачи идентификации для тех пространственных участков объекта, где легко получить экспериментальные данные, и третий подход для определения вида модели в оставшихся областях пространства [2].

Предложенный комбинированный метод был использован для получения модели динамики прецизионной многозонной электрической печи, применяющейся при производстве терморезисторов. В канале печи выделяется шесть регулируемых зон, в которых контролируется температура, регулируемая напряжением, подаваемым на нагреватели. Внутри печи движется платформа с обрабатываемыми заготовками. После разогрева температура в каждой зоне стабилизируется с помощью своего регулятора. Соседние зоны печи оказывают достаточно сильное влияние друг на друга, поэтому перепад температур по длине печи не может превышать некоторого определенного значения.

Параметры модели объекта определялись на основе экспериментально снятых термограмм в центральных частях рабочих зон, а распределение температур на границах зон – компьютерным моделированием с применением модуля теплофизических расчетов пакета программ ELCUT.

При определении параметров модели в виде дифференциальных уравнений для центральных участков зон печи в качестве критерия рассматривалась максимальная абсолютная погрешность между экспериментальными и расчетными значениями температуры, параметры логистических функций, описывающих изменение температуры на границах между зонами, определялись такими, чтобы расхождение функций и результатов компьютерного моделирования находилось в допустимых пределах.

Для решения задачи идентификации модели разработан программный модуль-клиент для передачи исходных и расчетных данных СОМ-серверу Microsoft Excel на дальнейшую обработку [1, 2].

Пример распределения температуры по всем зонам печи, рассчитываемый с использованием предлагаемого метода, показан на рис. 1. Абсолютная погрешность для центральных участков рабочих зон составила 0,5 °С, расхождение логистических функций и результатов компьютерного моделирования не превышает 5%.

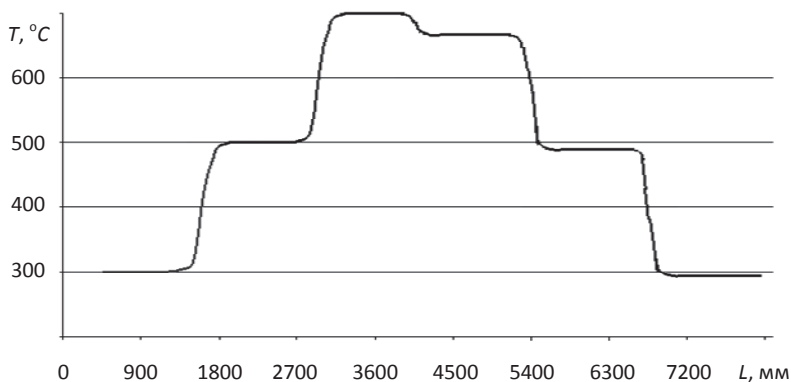


Рис. 1. Температурный профиль разогрева печи через 1 час

Библиографический список

1. Тюрин, И. В. Информационная система идентификации моделей многозонных электрических печей / И. В. Тюрин // Промышленные АСУ и контроллеры. – 2005. – № 7. – С. 31 – 34.
2. Тюрин, И. В. Оптимальное управление температурным профилем сложных объектов / И. В. Тюрин, Е. Н. Яшин // Приборы и системы. Управление, контроль, диагностика. – 2006. – № 9. – С. 1 – 4.

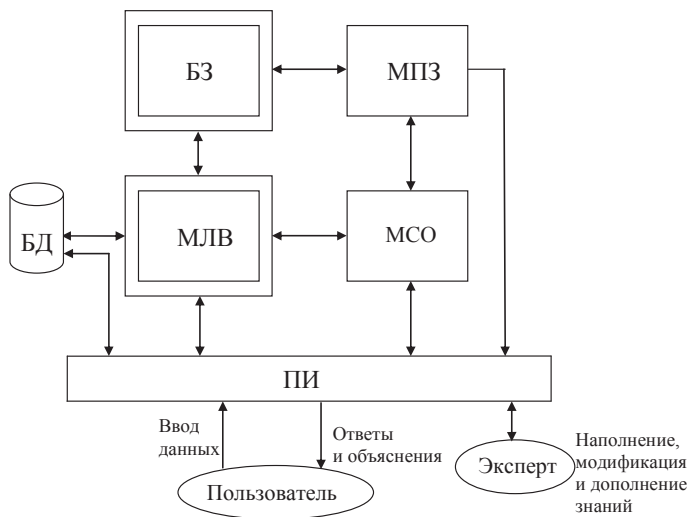
Работа выполнена под руководством кандидата технических наук, доцента И. В. Тюрина

МНОГОФУНКЦИОНАЛЬНАЯ ИНФОРМАЦИОННО-ИНСТРУМЕНТАЛЬНАЯ СРЕДА РАЗРАБОТКИ СИСТЕМ ЭНЕРГОСБЕРЕГАЮЩЕГО УПРАВЛЕНИЯ ПРОМЫШЛЕННЫМИ ОБЪЕКТАМИ

*И. Ю. Кошелев, А. А. Аристов, М. С. Кузнецова,
Г. А. Болтнев, Д. А. Мукин*

*Тамбовский государственный технический университет
(e-mail: igor-koshelev16@rambler.ru, lohmatperes@gmail.com,
mbondartseva@mail.ru, boltnev.grisha@yandex.ru,
dmitru008.mukin@yandex.ru)*

Основу многофункциональной информационно-инструментальной среды проектирования ресурсосберегающих систем управления составляет экспертная система энергосберегающего управления (ЭСЭУ), упрощенная структура которой приведена на рис. 1 [2].



**Рис. 1. Структурная схема экспертной системы
энергосберегающего управления:**

БЗ – база знаний; БД – база данных; МЛВ – механизм логических выводов;
МПЗ – модуль приобретения знаний; МСО – модуль советов и объяснений;
ПИ – пользовательский интерфейс

В ЭСЭУ реализована методология построения гибридных экспертных систем, предназначенных для решения задач управления энергоемкими объектами (теплообменными аппаратами и уста-

новками, машинами с электродвигателями, транспортными средствами и т.п.). Ядром ЭСЭУ является база знаний (БЗ), которая содержит знания из области энергосберегающего управления. В БЗ содержатся как общие знания, так и информация о частных случаях. База знаний ЭСЭУ использует как теоретические методы оптимального энергосберегающего управления, так и знания экспертов. При этом предусматривается пополнение результатами реальной эксплуатации базы знаний системы. Механизм логических выводов применяет знания и сведения из баз знаний и данных при решении реальных задач. Модуль приобретения знаний позволяет пополнять и модифицировать знания в процессе эксплуатации системы. Модуль советов и объяснений выдает заключения, позволяет программе пояснить пользователю свое «рассуждение», дать ответы на вопросы «как» и «почему?».

Большое значение при создании баз знаний придается развитию концепции наследования и формированию принципов комплексирования. Концепция наследования обеспечивает ускорение процесса создания новых и совершенствования существующих фреймов базы знаний в направлении расширения множества используемых моделей динамики. Задачи комплексирования связаны с повышением робастности систем энергосберегающего управления за счет использования информации, полученной на основе аналитических методов оптимального управления, знаний экспертов и накопленных результатов реальной эксплуатации систем управления.

В автоматизированном режиме с помощью ЭСЭУ решаются прямые и обратные задачи энергосберегающего управления. Это требует использования методов, которые на основе значительного снижения размерности массивов переменных и параметров, участвующих в решении задач, позволяют визуализировать ход и полученные результаты для проектировщика систем управления.

Особенностями разработанной ЭСЭУ являются уникальная база знаний и оригинальное программное обеспечение, позволяющее оперативно решать широкий круг задач анализа и синтеза оптимальных управляющих воздействий на множестве состояний функционирования энергоёмких промышленных объектов.

Библиографический список

1. Муромцев, Ю. Л. Информационно-инструментальная среда разработки алгоритмического обеспечения систем энергосберегающего управления промышленными объектами / Ю. Л. Муромцев, И. В. Тюрин // Проблемы управления. – 2007. – № 5. – С. 69 – 75.

Работа выполнена под руководством кандидата технических наук, доцента И. В. Тюрина

ИНФОРМАЦИОННЫЕ ТЕХНОЛОГИИ МОДЕЛИРОВАНИЯ ИНТЕНСИВНОСТИ СОЛНЕЧНОЙ РАДИАЦИИ ДЛЯ ПРОЕКТИРОВАНИЯ ГЕЛИОСИСТЕМ

*И. Ю. Кошелев, А. А. Аристов, М. С. Кузнецова,
Г. А. Болтнев, И. О. Бушуйев*

*Тамбовский государственный технический университет
(e-mail: igor-koshelev16@rambler.ru, lohmatperes@gmail.com,
mbondartseva@mail.ru, boltnev.grisha@yandex.ru,
bushueff.iwan2017@yandex.ru)*

Проектирование гелиосистем горячего водоснабжения начинается с получения достоверных значений интенсивности потока солнечной радиации, поступающей на поверхность, расположенную под некоторым углом к этому потоку. В настоящее время методика получения расчетных значений поступления солнечной радиации в основном основана на использовании справочных данных. Недостатками данной справочной литературы являются неудобная форма представления показателей, малое число пунктов наблюдения, использование только наземных средств измерения, отсутствие ряда важных для проектирования гелиосистем характеристик, что не позволяет рассчитать поступление солнечной радиации для конкретной местности в произвольный момент времени. Указанные недостатки заставляют разработчиков гелиосистем использовать компьютерное моделирование поступления потока солнечной радиации на произвольно ориентированную лучепоглощающую поверхность с использованием моделей, разработанных аналитическим путем или на основе экспериментально полученных данных. Существенным препятствием к широкому применению такого подхода является проверка адекватности полученной модели, что связано со сложностью получения надежных экспериментальных данных. Обычно аналитические модели зависимости интенсивности солнечной радиации от времени суток или года на произвольно ориентированную поверхность получают с использованием формулы

$$I = I_m \cos i ,$$

где I_m – плотность потока прямой солнечной радиации на расположенную перпендикулярно направлению солнечных лучей земную поверхность при массе атмосферы m , Вт/м²; i – угол падения солнечных лучей на заданную поверхность.

Низкая точность таких моделей связана со сложностью получения достоверных значений величины I_m , обусловленной необходимостью учета множества различных физических факторов и параметров атмосферы, влияющих на поглощение и отражение солнечной радиации.

В настоящее время наряду с упомянутыми справочниками существуют климатологические и метеорологические электронные базы данных, разработанные американскими и европейскими специалистами, в которых представлена информация, полученная по наземным и спутниковым наблюдениям, в том числе по солнечной радиации. Основными недостатками таких баз данных обычно являются отсутствие подробных комментариев по их использованию, незначительное число российских пунктов наблюдений, малые периоды наблюдений и др. К тому же большинство таких электронных ресурсов предоставляет платный доступ к получению информации.

Подобных недостатков лишен портал Atmospheric Science Data Center, размещенный в сети Internet по адресу <http://eosweb.larc.nasa.gov>, на котором можно бесплатно получить доступ к метеорологической базе данных, содержащей обширную информацию для проектирования гелиосистем с подробными описаниями методов измерений и представления параметров, полученную по наблюдениям со спутников NASA за 22-х летний период (с июля 1983 по июнь 2005 гг.). Для получения данных по конкретному наземному пункту необходимо лишь ввести его географические координаты [1].

Для решения задачи идентификации модели интенсивности солнечной радиации на произвольно ориентированную поверхность, удовлетворяющей требуемой точности, предлагается использовать комбинированный метод, основанный на совместном использовании имеющихся достоверных экспериментальных данных для отдельных моментов времени и результатах компьютерного моделирования для оставшейся временной области.

Библиографический список

1. Тюрин, И. В. Идентификация модели интенсивности солнечной радиации для проектирования гелиосистем горячего водоснабжения комбинированным методом / И. В. Тюрин // Приборы и системы. Управление, контроль, диагностика. – 2010. – № 10. – С. 55 – 57.

Работа выполнена под руководством кандидата технических наук, доцента И. В. Тюрина

ПРОГРАММИРОВАНИЕ АЛГОРИТМОВ ПРЕОБРАЗОВАНИЯ ЗВУКОВОГО СИГНАЛА НА PYTHON

Д. А. Кузин

*Дальневосточный федеральный университет
(e-mail: kuzindeal@gmail.com)*

В настоящее время звуку уделяется огромное внимание как на профессиональном уровне (звукозаписывающие компании, центры радиовещания), так и на пользовательском уровне (выбор компонентов, обеспечивающих прослушивание звуковых файлов требуемого качества). Понимание человеческого восприятия звука очень важно, когда встает вопрос о разработке алгоритмов обработки звуковых сигналов. Преобразование звука осуществляется как с целью художественного изменения, так и в соответствии с инженерной задачей. Обработка звукового сигнала сфокусирована на использовании вычислительных методов для намеренного изменения звука.

На рынке существует множество решений для создания, обработки и анализа звуковых файлов. Правда существует не мало случаев, когда для выполнения технического задания необходимо разработать ПО, позволяющее осуществлять определенный набор действий, чтобы не перегружать систему (применимо, например, к микроконтроллерам, имеющим ограниченный ресурс электроэнергии и памяти). Такое программное обеспечение удобно реализовать с помощью языка программирования Python, а в дальнейшем загрузить на микроконтроллер.

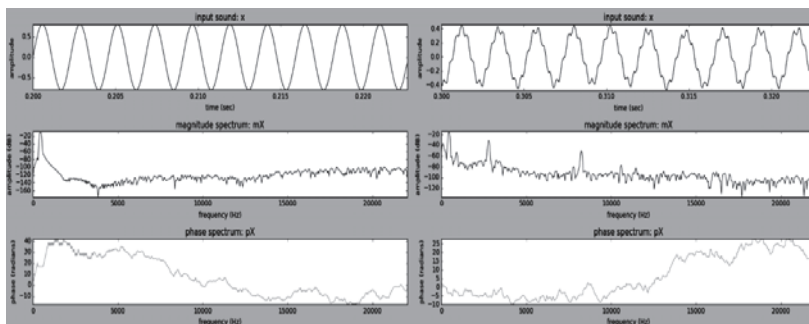


Рис. 1. Интерфейс программы, предназначенной для анализа спектров звуковых сигналов, реализованной на языке Python

На рисунке 1 приведен пример реализованной программы, которая анализирует входной звуковой сигнал, осуществляет дискретное преобразование Фурье для получения частотного и фазового спектров,

а затем представляет результаты пользователю в удобном виде. В данном случае был произведен анализ и сравнение звукового сигнала 440 Гц, синтезированного компьютером, с сигналом камертона 440 Гц, записанного на петличный микрофон.

Реализация таких программ позволяет делать портативные устройства для сбора и анализа звуковых сигналов, применять их для расчетов акустических параметров помещений и для оценки характеристик громкоговорителей.

Библиографический список

1. Шелухин, О. И. Цифровая обработка и передача речи / О. И. Шелухин, Н. Ф. Лукьянцев ; под ред. О. И. Шелухина. – М. : Радио и связь, 2000. – 456 с.
2. Попов, О. Б. Цифровая обработка сигналов в трактах звукового вещания / О. Б. Попов, С. Г. Рихтер. – М. : Горячая линия – Телеком, 2005.
3. Марк, Лутц. Программирование на Python / Марк Лутц. – Символ-Плюс, 2011. – 992 с.
4. Jay Hodgson. Understanding Records. – 2010. – 275 с.
5. Steven W. Smith. Digital Signal Processing: A Practical Guide for Engineers and Scientists. – 2003. – 650 с.

*Работа выполнена под руководством
доктора физико-математических наук, профессора Л. Г. Стаценко*

ИНТЕЛЛЕКТУАЛЬНАЯ СИСТЕМА УПРАВЛЕНИЯ ЦИЛИНДРИЧЕСКОЙ АНТЕННОЙ РЕШЕТКОЙ ДЛЯ БЕСПРОВОДНЫХ СЕТЕЙ 5-го ПОКОЛЕНИЯ

К. А. Мамонтов, И. А. Максимова, А. В. Михеев, А. И. Дякин

*Тамбовский государственный технический университет
(e-mail: kirillmamontow@bk.ru).*

В настоящее время все больше внимания уделяется систем управления антенными комплексами с использование интеллектуальных технологий, особенно это заметно в системах мобильной связи в частности в системах нового поколения 5G. В таких системах основана роль отводится, не только приемопередающей части, но и непосредственно антенных комплексов или антенным решеткам. В основном для реализации полного потенциала данного стандарта необходимо

использовать цилиндрические антенные (ЦАР) решетки позволяющие обеспечить необходимую зону покрытия с достаточной пропускной способностью рис. 1 показан общий вид ЦАР.

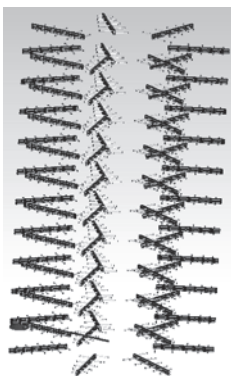


Рис. 1. Компьютерная модель ЦАР на основе логопериодических излучателей

Для управления такими комплексами в настоящее время широко используются интеллектуальные системы управления на базе нечеткой логики или нейросетевых алгоритмов, что позволяет в реальном масштабе времени оперативно управлять диаграммой направленности в зависимости от сложившейся ситуации.

Структурная схема такой системы управления приведена на рис. 2.

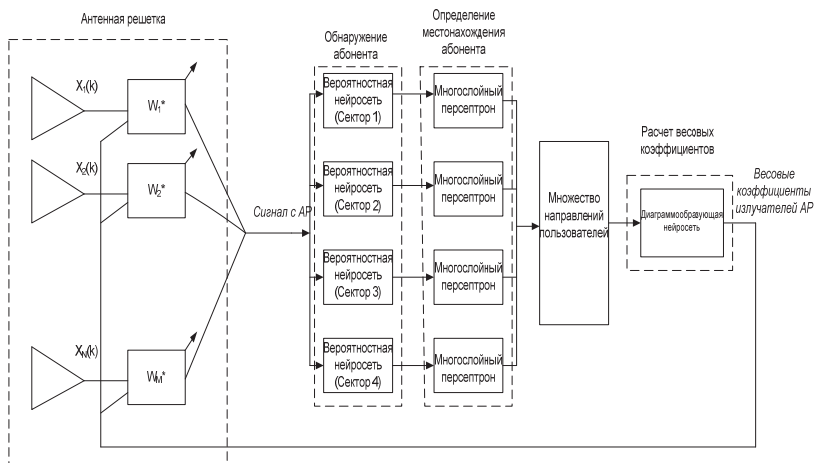


Рис. 2. Структурная схема интеллектуальной системы

Как видно из рисунка для каждого сектора будет использовано по две нейронные сети – вероятностная нейросеть определяет сектор, в котором находится абонент; многослойный персептрон определяет пару углов для определения местонахождения абонента. Далее значения углов будут заноситься в блок хранения данных, который будет выдавать значения на вход нейронной сети для выбранного пользователя.

Таким образом применение интеллектуальной системы совместно с ЦАР позволит формировать несколько лучей ДН с соответствующей секторизацией и значительно расширить зону покрытия благодаря высокому КНД во всех направлениях, увеличить емкость системы в целом, повысить пропускную способность, и энергоэффективность оконечного оборудования. За счет применения современных алгоритмов диаграммообразования совместно с базовыми станциями имеется возможность интеграции в интеллектуальные беспроводные широкополосные самоорганизующиеся сети.

Библиографический список

1. Синтез цилиндрической фазированной антенной решетки на основе логопериодических вибраторных антенн для систем широкополосного доступа стандарта IEEE802.11, IEEE802.16 / О. А. Белоусов, Р. Ю. Курносов, П. А. Горшков, А. Г. Рязанова // Вестник Тамбовского государственного технического университета. – 2015. – Т. 21, № 2. – С. 266 – 272.

2. Синтез гибридной зеркальной антенны для систем наземной спутниковой / А. А. Летунов, О. А. Белоусов, Р. Ю. Колмыков и др. // Журнал Вопросы современной науки и практики. Университет им. В. И. Вернадского. – 2015. – № 4(58). – С. 107 – 113.

Работа выполнена под руководством кандидата технических наук, доцента кафедры КРЭМС О. А. Белоусова

РАСЧЕТ ОПТИМАЛЬНОЙ МОЩНОСТИ ЛАЗЕРНОГО ИЗЛУЧАТЕЛЯ ОПТИЧЕСКОГО ДАЛЬНОМЕРА

Н. П. Муравьев

*Воронежский государственный университет
(e-mail: nikitamuraviev10@gmail.com)*

Введение. Дальномеры – это устройства, предназначенные для определения расстояния до цели. Они находят широкое применение в как в военном ремесле, так и в гражданском. Дальномеры активно

используются в строительстве, геодезии, прицельных приспособлениях оружия, фиксации спортивных достижений и т.д.

Существует несколько видов дальномеров и они делятся на активные и пассивные:

активные:

- акустические;
- оптические.

пассивные:

- дальномеры, использующие оптический параллакс;
- дальномеры, использующие сопоставление объекта какому-либо образцу.

Несмотря на то, что активные дальномеры конструктивно отличаются друг от друга и используют разные физические явления и законы, принцип их работы одинаков и состоит в измерении времени между посланным до цели сигналом и принятым. Как правило, состоят они из излучателя, приемника и обработчика.

В данной статье будет рассмотрен процесс вычисления минимальной требуемой мощности излучения, которую должен обеспечить лазер для корректной работы оптического дальномера. Для данного расчета нужно учесть несколько факторов, а именно: предельную чувствительность приемника, угол расходимости луча, коэффициент затухания сигнала за счет расхождения луча и коэффициента затухания сигнала за счет погодных условий. На самом деле факторов, влияющих на мощность приходящего сигнала больше, но перечисленных выше вполне достаточно для приблизительной оценки требуемой мощности.

Принятые сокращения

$P_{\text{пред}}$ – предельная чувствительность ФПУ;

K_{spr} – коэффициент ослабления сигнала (дБ/Км);

$K_{\text{п}}$ – коэффициент ослабления сигнала за счет погодных условий, прошедшего прямой и обратный путь до цели (дБ);

$K_{\text{расх}}$ – коэффициент ослабления сигнала за счет расхождения луча, прошедшего прямой и обратный путь до цели (дБ);

$K_{\text{общ}}$ – коэффициент общих потерь;

$P_{\text{мин}}$ – минимальная мощность излучателя.

Предельная чувствительность фотоприемника

$$P_{\text{пред}} = kT_0\Pi_{\text{ш}}(K_{\text{ш}} + t_a), \quad (1)$$

где $k = 1,38 \cdot 10^{-23}$ Дж/град – постоянная Больцмана; T_0 – абсолютная температура (на практике при расчетах выбирается $T_0 = 290$ К); $t_a = T_a / T_0$ – относительная температура антенны; $K_{\text{ш}}$ – коэффициент

шума (на практике используют УВЧ на неохлаждаемых усилителях со значением $K_{ш} = 1,5$); $\Pi_{ш}$ – эквивалентная шумовая полоса приемного канала. (Для локационных приемников простых сигналов полоса пропускания линейной части должна выбираться в пределах $\Pi_{пр} = (1...5) / \tau_{и}$).

Подставляя значение в формулу(1) получим:

$$P_{\text{пред}} = 1,38 \cdot 10^{-23} \cdot 290 \cdot \frac{5}{10^{-7}} (1,5 + 1 - 1) = 3,0015 \cdot 10^{-13}.$$

Предельная чувствительность представляет собой минимальную мощность, приходящего сигнала на ФПУ, которую он способен отличить от шума.

Расчет угла расходимости луча лазера. Разрешение оптических приборов принципиально ограничено дифракцией на объективе: видимые точки являются ничем иным, как дифракционными пятнами. Две соседние точки разрешаются, если минимум интенсивности между ними достаточно мал, чтобы его разглядеть. Для снятия зависимости от субъективности восприятия был введен эмпирический критерий разрешения Рэля, который определяет минимальное угловое расстояние между точками:

$$\sin(\theta) = \frac{k\lambda}{d}, \quad (2)$$

где θ – угловое разрешение (минимальное угловое расстояние); k – эмпирический критерий разрешения Рэля ($k = 1,22$); λ – длина волны; d – диаметр входного зрачка оптической системы (часто он совпадает с диаметром объектива).

Учитывая чрезвычайную малость угла θ , в литературе, посвященной оптической локации вместо синуса угла обычно пишут сам угол.

Коэффициент k подобран так, чтобы интенсивность в минимуме между пятнами была равна примерно $0,75...0,8$ от интенсивности в их максимумах – считается, что этого достаточно для различения невооруженным глазом.

В качестве примера взят лазер с длиной волны $\lambda = 1060 \cdot 10^{-9}$ м и диаметром луча $d = 1$ мм. Подставим значения в формулу (2):

$$\lambda_y = \frac{1,22 \cdot 1060 \cdot 10^{-9}}{1} = 1,3 \text{ мрад}$$

Расчет коэффициента затухания сигнала за счет расходения луча (дБ/Л, м)

$$K_{\text{расх}} = 10 \lg \left(\lambda_y \frac{L}{D} \right)^2, \quad (3)$$

где L – дистанция, м; D – диаметр зрачка приемника, мм (взят 8 мм).

В качестве предполагаемой дистанции взята максимальная дальность стрельбы танка Т-14 – 12 000 м, так как для измерения дальности лучу нужно сначала долететь до цели, а потом отразиться от нее и поехать обратно в приемник, следует брать L в 2 раза больше предполагаемой дистанции. В данном случае $L = 24\,000$ м:

$$K_{\text{расх}} = 10 \lg \left(1,3 \cdot \frac{24\,000}{0,08} \right)^2 = 51,8 \text{ дБ}$$

Расчет коэффициента затухания сигнала за счет погодных условий

1. Влияние погодных условий на затухание оптического сигнала

Затухание, дБ/км, $K_{\text{спр}}$	Погодные условия
0...3	Ясная погода
3...6	Слабый дождь
6...17	Сильный дождь
6...26	Снег
20...30	Легкий туман
50...100	Густой туман
300...400	Облачность

$K_{\text{спр}} = 3$ дБ/км (ясная погода, данные взяты из табл. 1).
Затухание сигнала за счет погодных условий (дБ/ L м);

$$K_{\pi} = K_{\text{спр}} \cdot \frac{L}{1000}; \quad (4)$$

$$K_{\pi} = 3 \cdot \frac{24\,000}{1000} = 72 \text{ дБ.}$$

Оценка общих потерь мощности сигнала при прохождении дистанции в 24 000 м

$$K_{\text{общ}} = K_{\pi} + K_{\text{расх}}; \quad (5)$$

$$K_{\text{общ}} = 72 + 51,8 = 123,8 \text{ дБ/Л м.}$$

При переводе дБ в разы получим ослабление сигнала:

$$10^{\frac{123}{10}} = 2,4 \cdot 10^{12} \text{ раз на дистанции в } 24\,000 \text{ м.}$$

Расчет минимальной мощности излучателя

$$P_{\text{мин}} = P_{\text{пред}} \cdot K_{\text{общ}}; \quad (6)$$
$$P_{\text{мин}} = 3,0015 \cdot 10^{-13} \cdot 2,4 \cdot 10^{12} = 0,72 \text{ Вт.}$$

Вывод. Таким образом мы вычислили, что для измерения дальности с предельным расстоянием до цели = 12 000 м достаточно лазера мощностью 0,72 Вт. Так как в реальных условиях также присутствуют, не рассмотренные факторы в расчете, стоит применять лазер с большей мощностью, чем расчетная: 0,8...1 Вт. Также следует учесть, что данный расчет проведен только для работы при ясной погоде и при эксплуатации дальномера в других погодных условиях его возможности измерения могут кардинально отличаться.

Библиографический список

1. Радиотехнические системы: учебник для вузов по спец. «Радиотехника» / Ю. П. Гришин, В. П. Ипатов, Ю. М. Казаринов и др.; под ред. Ю. М. Казаринова. – М.: Высшая школа, 1990.
2. Зуев, В. Е. Оптические модели атмосферы / В. Е. Зуев, Г. М. Креков. – Л.: Гидрометеоиздат, 1986.
3. Грибковский, В. П. Теория поглощения и испускания света в полупроводниках / В. П. Грибковский. – Минск: Наука и техника, 1975.

ОПРЕДЕЛЕНИЕ НЕОБХОДИМОЙ МОЩНОСТИ ЛАЗЕРНОГО ИЗЛУЧАТЕЛЯ ОПТИЧЕСКОГО ДАЛЬНОМЕРА

Н. П. Муравьев, А. С. Самодуров

*Воронежский государственный технический университет,
Военно-воздушная академия
имени профессора Н. Е. Жуковского и Ю. А. Гагарина
(e-mail: nikitamuraviev10@gmail.com, unaxel2000@mail.ru)*

В данной статье будет рассмотрен процесс вычисления минимальной требуемой мощности излучения, которую должен обеспечить лазер для корректной работы оптического дальномера. Для дальнейшего расчета нужно учесть несколько факторов [1], а именно: предельную чувствительность приемника, угол расходимости луча, коэффициент затухания сигнала за счет расхождения луча и коэффициента затухания сигнала за счет погодных условий. На самом деле факторов,

влияющих на мощность приходящего сигнала больше [2], но перечисленных выше вполне достаточно для приблизительной оценки требуемой мощности.

1. Влияние погодных условий на затухание оптического сигнала

Затухание, дБ/км, K_{spr}	Погодные условия
0...3	Ясная погода
3...6	Слабый дождь
6...17	Сильный дождь
6...26	Снег
20...30	Легкий туман
50...100	Густой туман
300...400	Облачность

Пусть $K_{spr} = 3$ дБ/км (ясная погода, данные взяты из табл. 1).
Затухание сигнала за счет погодных условий (дБ/Л м) [3]:

$$K_{п} = K_{spr} \frac{L}{1000}; \quad K_{п} = 3 \cdot \frac{24\,000}{1000}. \quad (1)$$

В качестве предполагаемой дистанции взята максимальная дальность стрельбы танка Т-14 – 12 000 м, В данном случае $L = 24\,000$ м.

Оценка общих потерь мощности сигнала при прохождении дистанции в 24 000 м:

$$K_{общ} = K_{п} + K_{расх}, \quad (2)$$

где $K_{п}$ – коэффициент ослабления сигнала за счет погодных условий, прошедшего прямой и обратный путь до цели (дБ); $K_{расх}$ – коэффициент ослабления сигнала за счет расхождения луча, прошедшего прямой и обратный путь до цели (дБ).

$$K_{общ} = 72 + 51,8 = 123,8 \text{ дБ/Л м.}$$

При переводе дБ в разы получим ослабление сигнала:
 $10^{\frac{123}{10}} = 2,4 \cdot 10^{12}$ раз на дистанции в 24 000 м.

Расчет минимальной мощности излучателя [4]:

$$P_{\text{мин}} = P_{\text{пред}} \cdot K_{\text{общ}}, \quad (3)$$

где $P_{\text{пред}}$ – предельная чувствительность фотоприемного устройства.

$$P_{\text{мин}} = 3,0015 \cdot 10^{-13} \cdot 2,4 \cdot 10^{12} = 0,72 \text{ Вт.}$$

Таким образом мы вычислили, что для измерения дальности с предельным расстоянием до цели = 12 000 м достаточно лазера мощностью 0,72 Вт. Так как в реальных условиях также присутствуют, не рассмотренные факторы в расчете, стоит применять лазер с большей мощностью, чем расчетная: 0,8...1 Вт. Также следует учесть, что данный расчет проведен только для работы при ясной погоде и при эксплуатации дальномера в других погодных условиях его возможности измерения могут кардинально отличаться.

Библиографический список

1. Исследование возможностей применения оптических элементов в антенной технике / А. В. Ашихмин, А. Ю. Иванов, А. В. Муратов, А. С. Самодуров // Радиотехника. – 2016. – № 5. – С. 76 – 79.
2. Радиотехнические системы : учебник для вузов по спец. «Радиотехника» / Ю. П. Гришин, В. П. Ипатов, Ю. М. Казаринов и др. ; под ред. Ю. М. Казаринова. – М. : Высшая школа, 1990.
4. Зуев, В. Е. Оптические модели атмосферы / В. Е. Зуев, Г. М. Креков. – Л. : Гидрометеиздат, 1986.
5. Грибковский, В. П. Теория поглощения и испускания света в полупроводниках / В. П. Грибковский. – Минск : Наука и техника, 1975.

*Работа выполнена под руководством
доктора технических наук, профессора А. Ю. Козирацкого*

СВЕТОДИОД КАК ДАТЧИК ОСВЕЩЕННОСТИ

А. Н. Нури

*Тамбовский государственный технический университет
(e-mail: ayat_nzar@yahoo.com)*

Целью исследования является изучение использования светодиодов в качестве фотодиодного светового сенсора и использования NPN-транзисторов NPN и Darlington, подключенных в качестве интерфейсных схем для светочувствительного датчика.

При воздействии света фотодиоды создают ток, который прямо пропорционален интенсивности света. Этот генерируемый светом ток течет в противоположном направлении по току в нормальном диоде или светодиоде. Чем больше фотонов попадает в фотодиод, тем больше ток, создающий напряжение на диоде. В дополнение к испусканию света, светодиод может использоваться в качестве фотодиодного светового датчика/детектора. Эта возможность может использоваться в различных приложениях, включая датчик уровня окружающего света и двунаправленную связь. В качестве фотодиода светодиод чувствителен к длинам волн, равным или короче, чем преобладающая длина волны, которую он испускает. Зеленый светодиод чувствителен к синему свету и к некоторому зеленому свету, но не к желтому или красному свету. Например, красный светодиод будет обнаруживать свет, излучаемый желтым светодиодом, а желтый светодиод будет обнаруживать свет, излучаемый зеленым светодиодом, но зеленый светодиод не будет обнаруживать свет, излучаемый красным или желтым светодиодом. Все три светодиода будут обнаруживать «белый» свет или свет от синего светодиода [1].

Принципиальная работа схемы заключается в преобразовании диода (LED) в детектор для обнаружения лазерного луча (зеленый лазер), когда он падает на светодиод. Когда светодиод смещается вперед по цепи, он будет излучать свет, но при смещении назад он будет работать как детектор. Когда уровень освещенности уменьшается, а светодиод достигает максимального порогового сопротивления, схема автоматически включает светодиод D1. как показано на рис. 1.

Автоматический детектор света с переменным резистором. Детектор света воспринимает свет. Когда уровень освещенности увеличивается, а светодиод достигает минимального порогового сопротивления, схема включает светодиод D1. Можно отрегулировать чувствительность с помощью предустановленного R-1K. Когда лазерный свет падает на светодиод, его низкое сопротивление приводит транзистор Q1 в зону проводимости. Это позволяет отключить транзистор Q2 из-за низкого смещения базы. Светодиод D1 не получает питание до тех пор, пока окружающий свет падает на светодиод. Когда лазерный свет падает на светодиод, сопротивление становится низким, транзистор Q1 останавливается, и транзистор Q2 начинает проводить, чтобы включить светодиод D1. Схема детектора представлена на рис. 2.

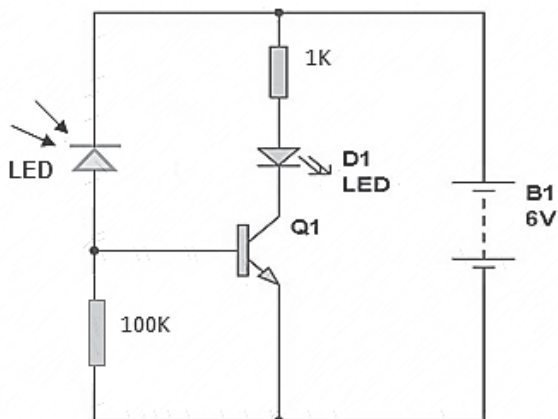


Рис. 1. Светодиод и общий эмиттер NPN

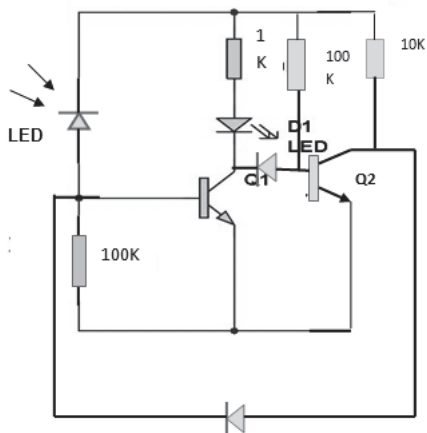


Рис. 2. Автоматический детектор света с переменным резистором

Таким образом показана принципиальная возможность использования светодиода в качестве датчика освещенности.

Библиографический список

1. Kevin, McGowan. Semiconductors: From Book to Breadboard. – 2012. – 43 с.

*Работа выполнена под руководством
доктора технических наук, профессора В. Н. Шамкин*

РАЗРАБОТКА ТЕПЛОВОЙ МОДЕЛИ СИНХРОННОГО ПРИВОДА МОТАЛКИ СТАНА «2000» ЦГП ПАО «НЛМК» В ПРОГРАММНОМ ПАКЕТЕ MATLAB SIMULINK

А. А. Пожидаев

*Федеральное государственное бюджетное образовательное учреждение высшего образования
«Липецкий государственный технический университет»
(e-mail: tolyanichlip@mail.ru)*

Нестационарные тепловые процессы в электрических машинах имеют место при их эксплуатации. Ими сопровождаются режимы пуска, отключения, торможения, изменения нагрузки и частоты вращения машин.

Особенностью нестационарных тепловых режимов, или тепловых переходных процессов, в электрических машинах является их инерционность, проявляющаяся в значительном отставании изменений температуры от электромеханических переходных процессов. Учет тепловой инерционности в расчетах нестационарного нагрева является обязательным условием достоверности результатов.

В результате проделанной работы была создана тепловая модель синхронного привода моталки стана «2000». Данная модель является упрощенным представлением процессов нагрева и охлаждения двигателя. Суть модели заключается в том, что, задавая характер изменения нагрузки во времени на входе, на выходе имеем кривую изменения температуры меди обмоток или стали статора [1].

Структурная схема для определения температуры меди приведена на рис. 1. Блоки «S1», «S2» и «S3» моделируют различные режимы нагрузки двигателя (режим продолжительной работы, кратковременной нагрузки, повторно-кратковременной нагрузки).

Блок «Poteri» представляет собой подсистему, рассчитывающую потери в двигателе в зависимости от нагрузки. В блоки передаточных функций «Cu», «Fe», «Cu(0)», «Fe(0)» и «Air» входят коэффициенты выражения, отражающие вклад каждой задаваемой величины в нагрев обмотки. Блоки «Kriticheskaja temperatura» и «RELE» моделируют работу теплового реле.

При подключении модели синхронного привода моталки стана «2000» к тепловой модели, были получены характеристики момента и нагрева двигателя за весь технологический цикл, представленные на рис. 2. Продолжительность работы равна 158 секунд, при 114 секунд работы моталки. Как мы можем видеть, температура поднимается до 58 градусов за цикл намотки, и после температура начинает падать, т.е. двигатель остывает.

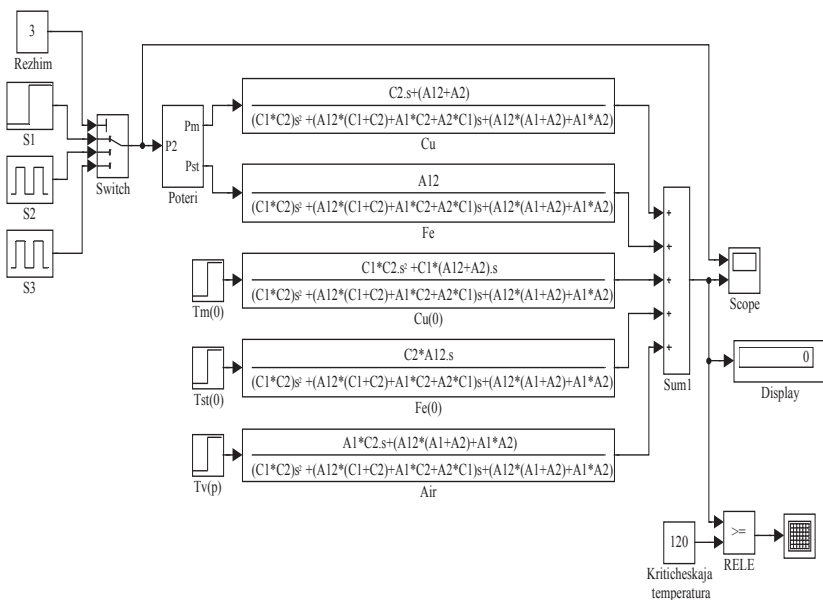


Рис. 1. Структурная схема модели для определения температуры нагрева

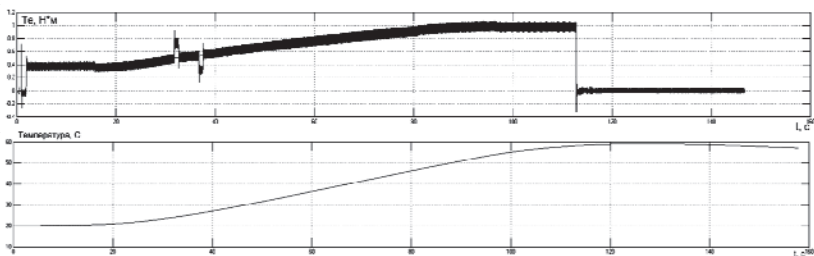


Рис. 2. График изменения температуры при технологическом цикле моталки стана

Библиографический список

1. Пожидаев, А. А. Создание модели синхронного привода моталки стана «2000» ЦГП ПАО «НЛМК» в программном пакете Matlab Simulink / А. А. Пожидаев, А. М. Евсеев, В. В. Пикалов // Энергетика. Проблемы и перспективы развития : тезисы докл. Второй Всерос. студенческой науч. конф., 21–22 дек. 2016 г., Тамбов / ФГБОУ ВО «ТГТУ». – Тамбов : Изд-во ФГБОУ ВО «ТГТУ», 2016. – С. 125–126.

Работа выполнена под руководством профессора В. Н. Мещерякова

РАЗРАБОТКА МОДЕЛИ УПРАВЛЕНИЯ СИНХРОННОГО ПРИВОДА МОТАЛКИ СТАНА «2000» ЦГП ПАО «НЛМК» В ПРОГРАММНОМ ПАКЕТЕ MATLAB SIMULINK

А. А. Пожидаев

*Федеральное государственное бюджетное образовательное учреждение высшего образования «Липецкий государственный технический университет»
(e-mail: tolyanichlip@mail.ru)*

Металлургия является ведущей отраслью народного хозяйства страны. Тенденция использования синхронных двигателей в прокатном производстве оправдано необходимостью большой мощности и $\cos\phi$. Синхронные машины обладают рядом недостатков, которые делают их менее выгодными, чем асинхронные двигатели, при ограниченных мощностях до 100 кВт. Однако при более высоких мощностях, когда особенно важно иметь высокий $\cos\phi$ и уменьшенные габаритные размеры машины, синхронные двигатели предпочтительнее асинхронных.

На данный момент остро стоит вопрос о виртуальном моделировании синхронных электроприводов. Так как использование подобной модели на производстве поможет рабочему персоналу без труда рассчитывать перспективу внедрения изменения в технологический процесс, производить проверку тепловых режимов, исследование нагрузки на разных этапах, проведение различных экспериментов и выявление дефектов в системе регулирования.

Была разработана универсальная модель синхронного привода моталки стана «2000» в программном пакете Matlab Simulink, схема, которой, приведена на рис. 1.

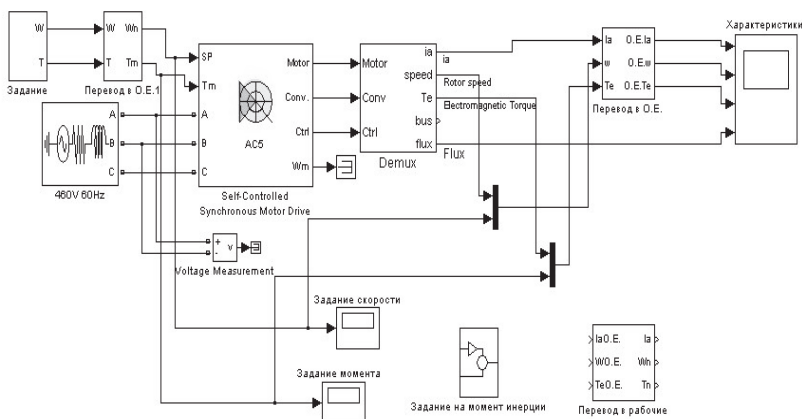


Рис. 1. Модель синхронного привода моталки в среде Matlab Simulink

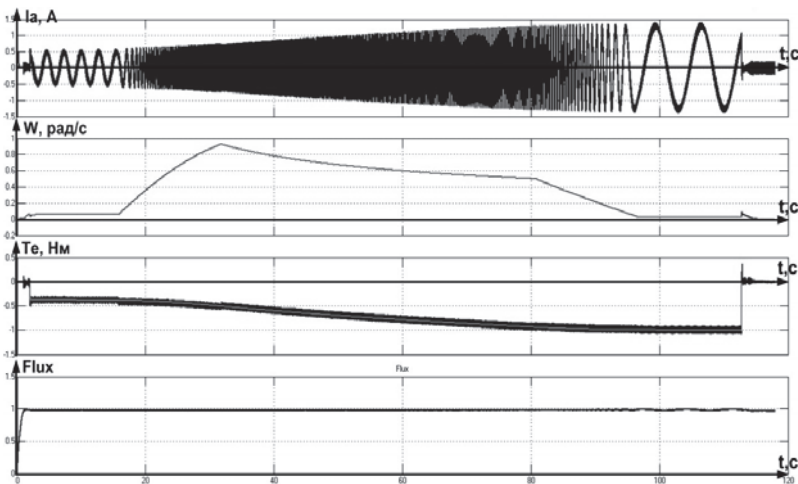


Рис. 2. Графики зависимости основных выходных параметров от времени за весь цикл работы моталки

С помощью блоков перевода в относительные единицы смогли добиться универсальности модели, и использование ее для изучения электроприводов моталок различных мощностей. Была разработана подсистема задания скорости и момента в зависимости изменения от радиуса. Так же была разработана подсистема вычисления момента инерции и интегрирования ее в модель.

На рисунке 2 показаны выходные характеристики тока статора[1], скорости, электромагнитного момента и потока модели синхронного привода, согласно технологическому процессу моталки стана.

Графики, полученные в результате моделирования, оказались схожими с графиками, взятыми с производства и рассчитанными ранее, благодаря чему, был сделан вывод, что модель является рабочей, и первоначальные цели по созданию универсальной модели достигнуты.

Библиографический список

1. Мещеряков, В. Н. Оптимизация взаимного положения векторов тока статора и магнитного потока асинхронного двигателя при векторном управлении / В. Н. Мещеряков, П. Н. Левин // Известия высших учебных заведений. Электромеханика. – 2006. – № 1. – С. 25 – 27.

Работа выполнена под руководством профессора В. Н. Мещерякова

ИССЛЕДОВАНИЕ ОСЦИЛЛОГРАФА НА ПЛАТФОРМЕ ARDUINO

В. Ю. Тушканов, Н. М. Полосов

*Оренбургский Государственный университет
(e-mail: lavalgum1998@mail.ru, ezenpetr@mail.ru)*

Для тренировки навыков разработки, исследования и ремонта электронных средств начинающим радиоконструкторам и электронщикам целесообразно иметь под рукой простейший осциллограф. Авторы задались целью исследовать возможность применения для указанных работ осциллографа на доступной для студентов платформе ArduinoUNO. Исследовательские задачи поставлены следующие:

- 1) адаптировать схему и ПО осциллографа на платформе Arduino UNO для исследований амплитудной и частотной характеристики (ЧХ);
- 2) проверить диапазон входных напряжений на осциллографе;
- 3) определить рабочий частотный диапазон входных сигналов.

Первоначально рассмотрена схема и ПО с популярного радиотехнического сайта [1]. Схемы из других источников принципиально не отличались. Практика применения выявила недостаток схемы – уровень шума выше уровня сигналов на входе.

Для исследований схема упрощена (рис. 1). Для подключения синусоидального генератора применен конденсатор развязки С1. Резистивным делителем R1-R2 установлена точка покоя на входе – половина на питания платформы. А0 – вход внутреннего АЦП платформы.

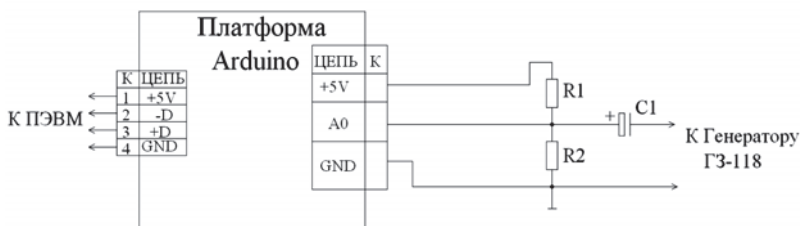


Рис. 1. Переработанная схема осциллографа

Изменено ПО – разработан упрощенный код МК, для ПЭВМ использована программа Serial Port Plotter (SPP).

В итоге преобразований шум исчез.

Исследование входного диапазона напряжений. Границы диапазона прямо зависят от напряжения питания. Ввиду нелинейности многих входных схем указанный диапазон обычно меньше питания.

Исследования выполнялись при частоте генератора 10 Гц. Амплитуда $U_{m, \text{вх}}$ изменялась от 1,5 до 2,7 В. Указанным крайним значениям соответствуют диапазоны напряжений (1...4) В и (-0,2...5,2) В. Установлено – заметных искажений формы на экране ПЭВМ не наблюдались до амплитуды $U_{m, \text{вх}} = 2,5$ В. Таким образом, рабочий диапазон входных напряжений – 0...5 В, и ограничен только питанием платформы.

Частотный диапазон может быть ограничен:

- паразитными емкостями и индуктивностями входных цепей;
- искажением формы сигнала из-за низкого быстродействия АЦП.

По паспорту [2] на микроконтроллер (МК) платформы (Atmega 328) максимальная скорость АЦП – $f_d = 15\,000$ выборок в секунду. По теореме Котельникова [3] граничная частота сигнала на входе

$$f_{\text{гр}} \leq \frac{f_d}{2} = 7,5 \text{ кГц.} \quad (1)$$

Но результат (1) справедлив только для сигнала с ограниченным спектром и при использовании в ПО ПЭВМ специальной аппроксимации. На практике $f_{\text{гр}}$ значительно меньше.

При исследовании ЧХ частота синус-генератора f изменялась от 10 до 1000 Гц и в итоге установлено:

1) при $f = 150$ Гц – уже заметны искажения формы, при $f = 200$ Гц – форма пилообразная, при $f = 1000$ Гц форма и период не устанавливались;

2) влияние на ЧХ паразитных индуктивностей и емкостей не обнаружилось – вероятно, оно может проявиться на более высоких частотах.

Так же установлено – скорость передачи данных по последовательному интерфейсу не влияет на точность показаний

Таким образом, осциллограф на ArduinoUno применим только для низкочастотных устройств. Усовершенствовать его предполагается заменой ArduinoUno на соизмеримую по стоимости платформу с мощным ядром МК (CortexM3) и доработкой алгоритмов МК и ПЭВМ.

Библиографический список

1. Простой осциллограф на Arduino своими руками [Электронный ресурс]. – 21.08.2016. – URL : http://digitrode.ru/computing-devices/mcu_cpu/330-prostoy-oscillograf-na-arduino-svoimi-rukami.html.

2. Atmega 328. 8-bitAVRMicrocontroller [Электронный ресурс]. – Atmel. – URL : <http://datasheetspdf.com/mobile/1057331/ATmega328.html>.

3. Гоноровский, И. С. Радиотехнические цепи и сигналы : учебник для вузов / И. С. Гоноровский. – М. : Радио и связь, 1986 – 512 с.

УСТРОЙСТВО УПРАВЛЕНИЯ ПОРТАТИВНОЙ РАДИОСТАНЦИИ

К. А. Рольский

*Национальный исследовательский университет
«Московский институт электронной техники»
(e-mail: rolleasy37@yandex.ru)*

Устройство управления (УУ) входит в состав малогабаритной портативной радиостанции (РС), предназначенной для организации радиосвязи в отдельных структурах, в том числе в армии, на отдельных ведомственных территориях, местах дислокации подразделений МВД.

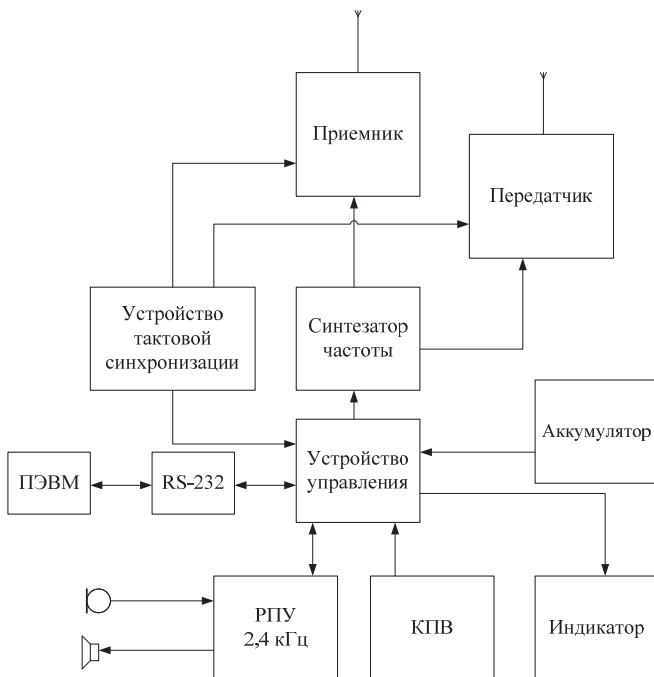


Рис. 1. Структурная схема портативной радиостанции:

РПУ – речепреобразующее устройство; КПВ – клавиатурный пульт ввода

Достижения микроэлектроники позволили создавать, начиная уже с 70-х годов прошлого века небольшие радиостанции индивидуального пользования, которые умещаются в руке, кармане, скафандре и т.п. и способны обеспечивать высокое качество радиосвязи на расстоянии от единиц до нескольких десятков километров, как на открытой и на пересеченной местности, так и в городе. Обычно они работают в диапазоне УКВ.

Разработанная портативная радиостанция состоит из типовых функциональных узлов, к которым относятся приемник, передатчик, узел работы с голосом, узел ввода данных и узел индикации. Но для выполнения требования – длительной работы без подзарядки в автономном режиме, взаимодействия с человеком, а также для связи и синхронизации работы всех основных узлов в радиостанцию было введено устройство управления (УУ).

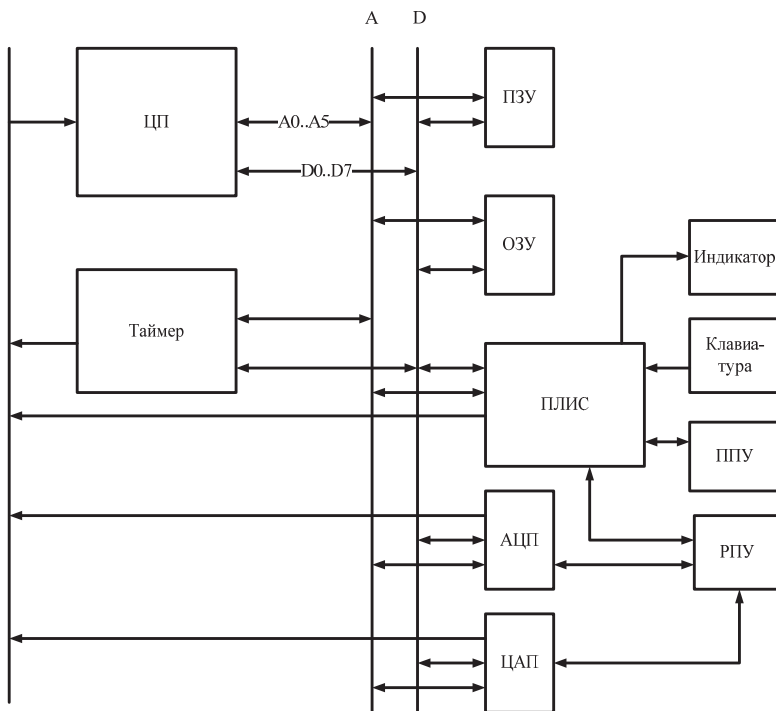


Рис. 2. Структурная схема устройства управления портативной радиостанции:

INT – линии прерываний; А – адресная шина; D – шина данных;

ППУ – приемо-передающее устройство;

РПУ – речепреобразующее устройство

Это позволило добиться наибольшей результативности функционирования радиостанции в целом. Узел управления является центральной частью всего устройства. Он объединяет работу всех узлов радиостанции воедино.

Ячейка устройства управления выполнена на базе микропросхем фирм MAXIM, MOTOROLA, PHILIPS, EPSON.

НЕКОТОРЫЕ КОНСТРУКЦИИ АНТЕНН ВИВАЛЬДИ И ИХ ОСОБЕННОСТИ

Д. Ю. Рябов, Д. С. Попов, В. Ю. Новохатский

*Тамбовский государственный технический университет
(e-mail: den.ryaboff2010@yandex.ru)*

Для оптимального функционирования в диапазоне частот 8,5...10 ГГц существует доработанная сверхширокополосная антенна Вивальди (рис. 1) [1]. При устранении недостатков ее конструкции соблюдаются требования минимальных габаритов излучателя. Для этого в конструкцию излучателя вносятся щелевые канавки у раскрыва. Данное решение позволяет:

- обеспечить широкополосное согласование как единичного излучателя, так и излучателя в составе антенной решетки (АР);
- устранить существенный для излучателя Вивальди уровень обратного излучения в требуемом диапазоне [1].

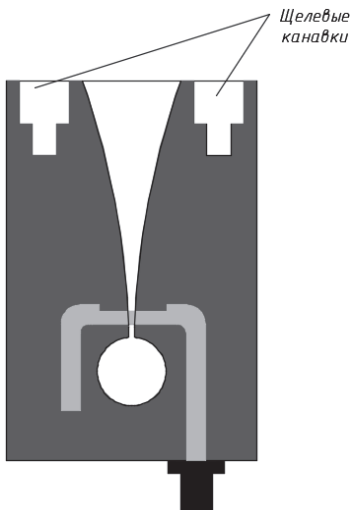


Рис. 1. Структура антенны Вивальди с щелевыми канавками

Также имеет место антенна Вивальди с управляемыми частотными характеристиками согласования (так называемая реконфигурируемая антенна Вивальди), изображенная на рис. 2 [2]. Принцип ее функционирования прост: в области нерегулярной щелевой линии имеются печатные коммутируемые резонаторы с регулируемым емкостным сопротивлением (модель варикапа/варактора), которые позволяют подстраивать частотные характеристики для каждого состояния коммутации резонаторов. Таким образом, непосредственно в структуре излучателя имеются управляемые резонаторы [2].

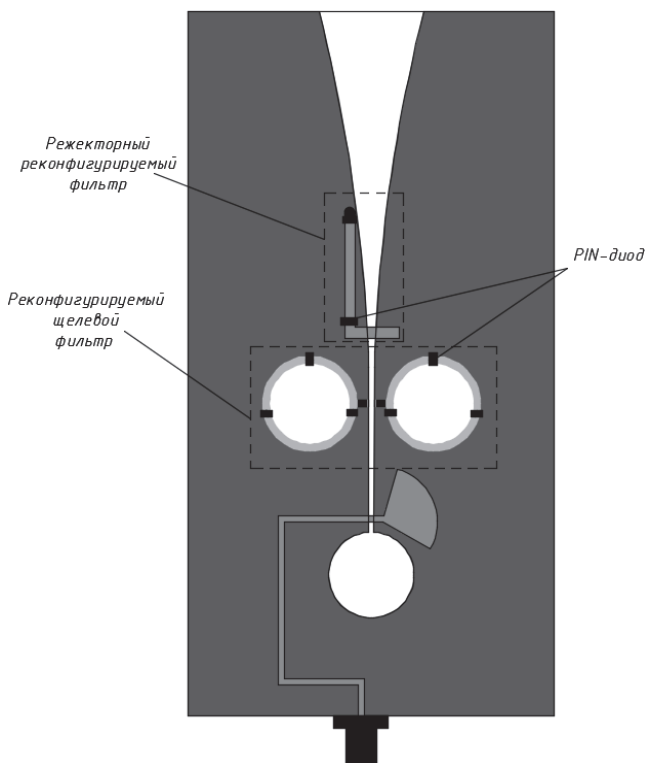


Рис. 2. Схема реконфигурируемой антенны Вивальди

Реконфигурируемая антенна Вивальди представлена на рис. 2 и состоит из реконфигурируемого щелевого фильтра на основе *PIN*-диодов, подключаемого к двухпортовой щелевой линии, и режекторного реконфигурируемого фильтра, расположенного на противо-

ложной стороне от щели. Режекторный реконфигурируемый фильтр основан на перестраиваемом L -резонаторе, который соединен одним концом короткозамыкателем с металлизацией сквозь плату. Другой его конец открыт и выведен в область взаимодействия с щелевой линией [2].

Данная конструкция предоставляет возможность использовать излучатель в полосно-пропускающем, сверхширокополосном режиме, а также режиме режекции [2].

Библиографический список

1. Синтез цилиндрической фазированной антенной решетки на основе логопериодических вибраторных антенн для систем широкополосного доступа стандарта IEEE802.11, IEEE802.16 / О. А. Белоусов, Р. Ю. Курносов, П. А. Горшков, А. Г. Рязанова // Вестник Тамбовского государственного технического университета. – 2015. – Т. 21, № 2. – С. 266 – 272.

2. Синтез гибридной зеркальной антенны для систем наземной спутниковой / А. А. Летунов, О. А. Белоусов, Р. Ю. Колмыков и др. // Журнал Вопросы современной науки и практики. Университет им. В. И. Вернадского. – 2015. – № 4(58). – С. 107 – 113

Работа выполнена под руководством кандидата технических наук, доцента кафедры КРЭМС О. А. Белоусова

СИММЕТРИРУЮЩЕЕ УСТРОЙСТВО ИЗЛУЧАТЕЛЯ ВИВАЛЬДИ

Д. Ю. Рябов, Д. С. Попов, В. Ю. Новохатский

*Тамбовский государственный технический университет
(e-mail: den.ryaboff2010@yandex.ru)*

Излучатели Вивальди имеют симметрирующее устройство (СУ), которое интегрировано в антенну, обеспечивающее легкость подключения ее к стандартным радиочастотным интерфейсам, таким как коаксиальный кабель или несбалансированная линия (например, микрополосковая линия) [1].

Это является существенным преимуществом, так как внешние широкополосные СУ могут быть однонаправленными (например, активные СУ) или занимать большой объем (например, пассивные СУ),

добавляющий вес всей системе. Также, интегрирование СУ в излучатель Вивальди дает дополнительную степень свободы, что в конечном итоге приводит к более высокой производительности по сравнению с независимой оптимизацией импеданса до 50 Ом и подключению его к отдельному СУ [1].

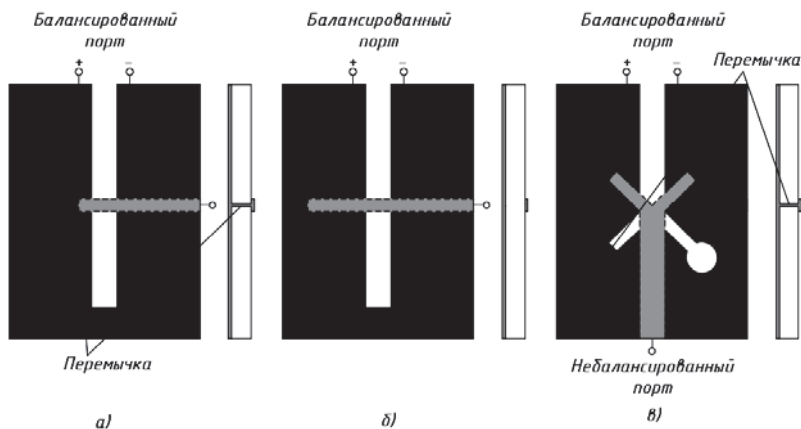


Рис. 1. СУ излучателя Вивальди:

а – некомпенсированное СУ Маршана;

б – компенсированное СУ Маршана;

в – двойной Y СУ;

■ – металлизация на верхней стороне диэлектрика с вытравленной щелевой линией;

■ – нижний слой микрополосковой структуры

Три наиболее распространенных вида СУ излучателя Вивальди изображены на рис. 1. Вопреки тому, что изображенные СУ представляют собой переход от микрополосковой линии к щелевой, их согласование с полосковой или коаксиальной линией может быть легко достигнуто. На рисунке 1, *а*, *б* изображены две версии СУ Маршана. Данные варианты были изучены Кнорром и широко используются в антенных решетках (АР) Вивальди. Симметрирующее устройство является некомпенсированным СУ Маршана, которое, обеспечивает пропускную способность до 3:1 или больше в зависимости от допустимого рассогласования (рис. 1, *б*). Дополнительная пропускная способность с меньшими вносимыми потерями достигается с помощью компенсации СУ Маршана (рис. 1, *б*) [1].

Другим популярным видом СУ антенны Вивальди является двойной Y-переход (рис. 1, в), введенный Шейком и использованный в AP Крагаллота [1].

Библиографический список

1. Рязанов, И. Г. Анализ и синтез широкополосной планарной щелевой антенны с экспоненциальным изменением ширины щели для систем широкополосного доступа / И. Г. Рязанов, А. А. Бякин, О. А. Белоусов // Вопросы современной науки и практики. Университет им. В. И. Вернадского. – 2013. – № 2. – С. 297 – 306.

Работа выполнена под руководством кандидата технических наук, доцента кафедры КРЭМС О. А. Белоусова

ЭФФЕКТИВНОСТЬ ОЦЕНКИ НЕЛИНЕЙНЫХ СИГНАЛОВ

Д. Д. Семенов, А. А. Коробов

*Тамбовский государственный технический университет
(e-mail: siemionov1995@mail.ru, korobov1991@mail.ru)*

Перед современными системами климатического контроля стоит задача оценки не только линейных сигналов, но и нелинейных воздействий.

Цель: повысить эффективность оценки нелинейного сигнала в системах управления.

Самый простым критерием оценки сигнала в системах контроля является стандартный критерий, который представляет собой разность между значением на входе и значением на выходе. Помимо него существуют нормированный стандартный критерий и мультипликативно-симметричный [1].

Для численной проверки эффективности критериев оценки используем модель системы управления [2]. В результате подачи сигнала изменяющегося по квадратичной зависимости на вход модели, получены графики амплитуды сигнала (рис. 1), нелинейности и погрешности (рис. 2). На рисунке 1: 1 – линейно изменяющийся сигнал, 2 – стандартный критерий, 3 – нормированный критерий, 4 – мультипликативно-симметричный критерий:

В ходе анализа графиков обнаружено, что оценка сигнала мультипликативно-симметричным критерием повышает быстродействие системы на 72% по сравнению с классическим способом и на 2% по сравнению с нормированным стандартным критерием. Данные об эффективности в установившемся режиме представлены в табл. 1.

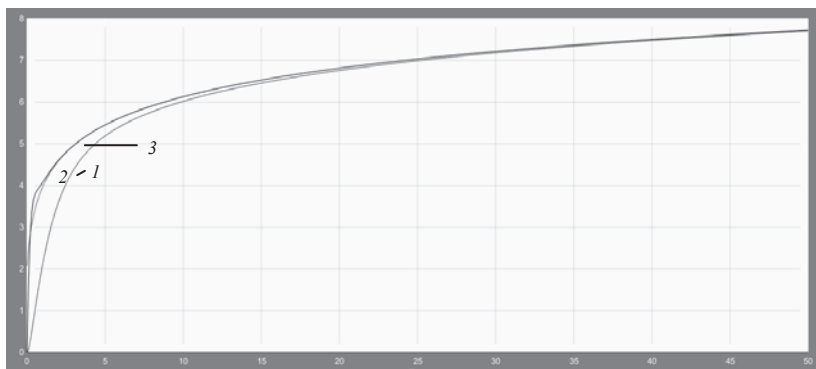


Рис. 1. График амплитуды сигнала:
 1 – стандартный критерий; 2 – нормированный критерий;
 3 – мультипликативно-симметричный критерий

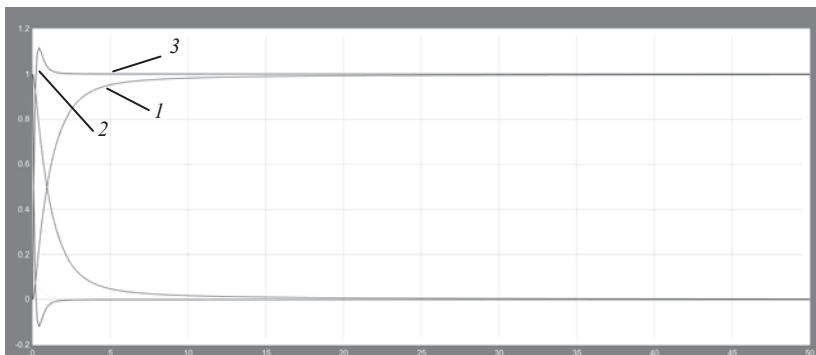


Рис. 2. График эффективности:
 1 – стандартный критерий; 2 – нормированный критерий;
 3 – мультипликативно-симметричный критерий

Таблица 1

	Стандартный критерий	Нормированный стандартный	Мультипликативно-симметричный
Нелинейность	0,97	0,96	0,99
Погрешность	0,03	0,04	0,01

В результате наглядно видно, что наиболее эффективным критерием оценки нелинейного сигнала является мультипликативно-симметричный критерий оценивания. Благодаря нему достигается наивысшая точность, скорость и минимальная погрешность.

Библиографический список

1. Патент № 2571570 РФ, МПК G05B 17/00. Способ и система автоматического управления / А. А. Коробов, Е.И. Глинкин. – М. : ФИПС ; опубл. 20.12.2016.

2. Глинкин, Е. И. Схемотехника микропроцессорных средств / Е. И. Глинкин, М. Е. Глинкин. – Тамбов : ТГТУ, 2013. – 148 с. [электронный ресурс. Свидетельство № 34326 регистрации электронного издания – 0321305028. – М. : Информрегистрарция 28.05.2014].

ИНФОРМАЦИОННО-ИЗМЕРИТЕЛЬНАЯ СИСТЕМА ДОЗИМЕТРИЧЕСКОГО КОНТРОЛЯ

А. В. Татаров, А. А. Зацепин, Е. Я. Калугин

*Оренбургский государственный университет
(ghb.2007@mail.ru, aleksandr-zzz@inbox.ru, kalugin374@mail.ru)*

Требования нормативных документов [1] предполагают периодические измерения мощности дозы на рабочих местах персонала группы А и территориях, прилегающих к рентгеновскому кабинету. Согласно существующей методике проведения дозиметрического контроля, измерения выполняют в помещениях, смежных по вертикали, в точках прямоугольной сетки с шагом 1 метр, а в помещениях, смежных по горизонтали, – вплотную к стене на трех уровнях по высоте по всему периметру с шагом 1 метр. Непосредственно на рабочем месте персонала группы А – на трех уровнях по высоте при горизонтальном и вертикальном положении источника. При этом в каждой точке должно быть выполнено не менее трех измерений. Очевидно, что общее количество включений рентгеновской трубки может достигать нескольких сотен. Следовательно, процедура дозиметрического контроля может приводить к износу рентгеновской трубки и снижению ресурса работы рентгеновского аппарата.

Современное состояние уровня техники позволяет использовать совокупность относительно дешевых однотипных дозиметрических устройств (ДУ), функционально объединенных с универсальным дозиметрическим устройством (УДУ) контроля параметров рентгеновских аппаратов и вычислительными средствами (ПК) в единую измерительную систему по беспроводным каналам связи (рис. 1).

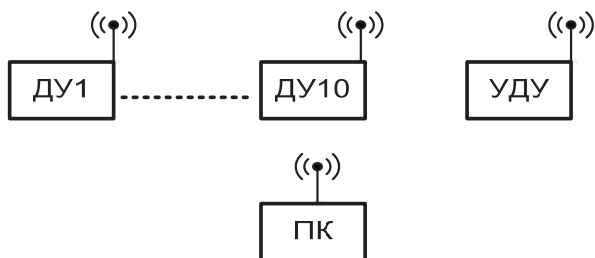


Рис. 1. Структура информационно-измерительной системы дозиметрического контроля

Очевидно, что использование подобной информационно – измерительной системы позволяет значительно сократить нагрузку на рентгеновскую трубку и общее время проведения измерений.

Структурная схема типового ДУ для многоэлементной системы контроля, разрабатываемой авторами, представлена на рис. 2.

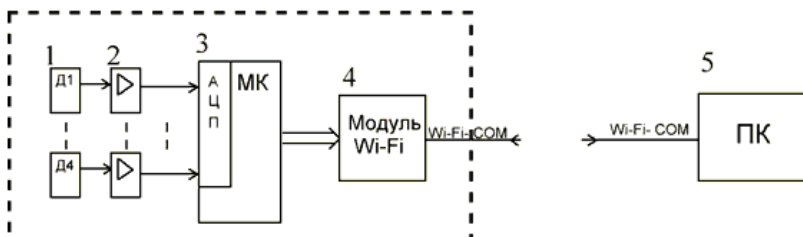


Рис. 2. Структурная схема типового дозиметрического устройства

Дозиметрическое устройство включает: 1 – детекторы рентгеновского излучения; 2 – многоканальный усилитель; 3 – аналого-цифровой преобразователь на микроконтроллере; 4 – модуль Wi-Fi; 5 – персональный компьютер. Устройство работает непрерывно. В момент прохождения рентгеновского импульса на выходе усилителей формируется импульс напряжения прямоугольной формы. Мощность дозы пропорциональна площади импульса, отнесенной к его длительности. Входящие в систему ДУ калибруются с помощью поверенного дозиметра.

С целью обеспечения единства измерений предлагается оборудовать систему УДУ для измерения анодного напряжения, суммарной фильтрации и радиационного выхода рентгеновской трубки при каждом повторном включении. Предложенный авторами способ контроля

условий возбуждения рентгеновского излучения по форме полей вторичного излучения описан в [2].

В настоящее время осуществлен выбор детекторов и разработана принципиальная схема ДУ. Создана математическая модель УДУ и получены результаты моделирования, позволившие выбрать материал рассеивающего тела и определить его оптимальные геометрические размеры.

Библиографический список

1. Гигиенические требования к устройству и эксплуатации рентгеновских кабинетов, аппаратов и проведению рентгенологических исследований: 2.6.1.1192-03. – М. : ФЦГСЭН, 2003. – 76 с.

2. Заявка на изобретение «Устройство для определения высокого напряжения на рентгеновской трубке» / Зацепин А. А., Татаров А. В. и др. ; рег. № 2016150619 от 21.12.2016, РОСПАТЕНТ.

*Работа выполнена под руководством
кандидата технических наук, доцента А. С. Лелюхина*

УСТОЙЧИВОСТЬ ПРОГРАММИРУЕМЫХ ЛОГИЧЕСКИХ КОНТРОЛЛЕРОВ К ИЗМЕНЕНИЮ ПАРАМЕТРОВ ИСТОЧНИКА ПИТАНИЯ

А. С. Тулаев

*Оренбургский государственный университет
(email: artdragon-94@mail.ru)*

Программируемые логические контроллеры (ПЛК) – это электронные устройства, предназначенные для исполнения алгоритмов управления. Принцип работы любых ПЛК один и тот же – сбор и обработка данных, выдача управляющих воздействий на исполнительные устройства.

ПЛК обладают широким спектром применения. Это могут быть как относительно простые локальные системы управления отдельным участком, так и большие распределенные системы управления сложным многопараметрическим процессом.

Отличие ПЛК от персональных компьютеров и ноутбуков заключается в том, что ПЛК эксплуатируются в основном в промышленной среде, обладающей менее комфортабельными условиями, чем офисы.

Так как промышленность является основной сферой применения ПЛК, то их степень защиты должна соответствовать требуемым усло-

виям эксплуатации. К основным негативным факторам, определяющим промышленную среду, относятся удары, вибрации, температура, электромагнитные помехи, влажность, наличие минеральной или металлической пыли. Данные факторы обуславливают жесткие требования, определяющие схемотехнические решения, элементную и конструктивную базу ПЛК. Требования, а также соответствующие испытания ПЛК и связанных с ними периферийных устройств устанавливаются ГОСТ IEC 61131-2–2012 [1].

Одним из основных требований к работе ПЛК является устойчивость к изменению параметров источника питания. Для обеспечения устойчивости к прерыванию напряжения подбирается необходимое значение емкости конденсатора, установленного на входе схемы источника питания. Значение емкости должно быть достаточным для того, чтобы поддерживать необходимый уровень напряжения при кратковременном прерывании напряжения питания. Согласно ГОСТ IEC 6131-2–2012 максимальная длительность прерывания составляет 10 миллисекунд.

Моделирование испытания схемы источника питания на прерывание напряжения проводилось в симуляторе TINA-TI. В качестве объекта питания ПЛК выбран источник питания на основе понижающего DC\DC преобразователя LM2675.

Емкость конденсатора определялась методом подбора до достижения нужного результата.

На вход схемы подается напряжение амплитудой 24 вольта.

Результаты моделирования представлены на рис. 1.

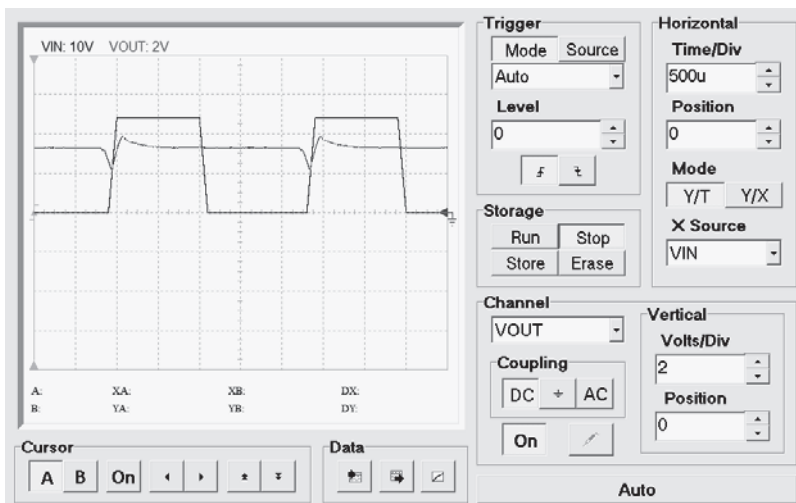


Рис. 1. Входное и выходное напряжение источника питания

В результате эксперимента выяснено, что значение емкости конденсатора источника питания, необходимое для обеспечения продолжения работы ПЛК при провале длительностью 10 миллисекунд, составляет 180 микрофарад. Из графика видно, что данного значения емкости достаточно для того, чтобы конденсатор не успел полностью разрядиться за время прерывания. Результаты данного испытания помогут обеспечить устойчивость ПЛК при прерывании напряжения питания.

Библиографический список

2. ГОСТ ИЕС 61131-2–2012. Контроллеры программируемые. Часть 2. Требования к оборудованию и испытания. – Введ. 2014–07–01. – Москва : Межгос. совет по стандартизации, метрологии и сертификации ; М. : Стандартинформ, 2015. – 111 с.

Работа выполнена под руководством кандидата технических наук, доцента А. В. Хлуденева

СИСТЕМА ОПТИМАЛЬНОГО УПРАВЛЕНИЯ ОБЪЕКТАМИ С УДАЛЕННЫМ ДОСТУПОМ

Д. А. Федотов, И. Е. Карпенко

*Тамбовский государственный технический университет
(e-mail: subs1stem@yandex.ru, e-mail: nik-oe@mail.ru)*

В настоящее время на предприятиях происходит активное внедрение новейших технических средств. Многократно увеличивается количество различных установок, аппаратов, ЭВМ, контроллеров и прочих устройств. В связи с этим остро встает вопрос их объединения в единую систему, позволяющую максимально автоматизировать процесс мониторинга и управления объектами, а также, обеспечивающую возможность удаленного контроля [1 – 5].

Предлагается создание системы управления с удаленным доступом оператора, ядро которой составят: контроллеры, датчики, исполнительные устройства, сервер и компьютер со специализированным программным обеспечением.

Особенности системы управления:

- оперативное слежение за состоянием управляемого объекта;
- оперативный контроль качества работы объекта;
- сбор нужной информации удаленно;

- исправление неполадок без необходимости выезда на объект;
- возможность провести снятие данных для анализа модели объекта;
- возможность провести идентификацию параметров модели динамики управляемого объекта;
- возможность провести синтез оптимальных управляющих воздействий.

Структурная схема комплекса представлена на рис. 1.



Рис. 1. Структурная схема системы оптимального управления объектом

Управляемый объект оснащен множеством датчиков. Сигналы с датчиков поступают в устройство сбора данных NI myDAQ для последующей их обработки. После этого информация с датчиков в обработанном виде передается на специальный сервер.

Сервер посредством сети Internet связан с удаленным компьютером, на котором установлено программное обеспечение для управления комплексом. На данном компьютере происходит анализ модели объекта, идентификация его параметров и синтез оптимального управления, после чего компьютер отправляет данные обратно на сервер, с которого они передаются на управляющий контроллер.

В качестве управляющего контроллера используется NI myRIO-1900, содержащий процессор ARM Cortex-A9 и ПЛИС Xilinx.

Данные с сервера преобразуются контроллером в сигналы управления объектом. Использование технологии удаленного доступа обеспечивает оперативное получение информации, возможность быстрого исправления нештатных ситуаций при отсутствии персонала на объекте, повышение общей эффективности эксплуатации объекта.

Библиографический список

1. Чернышов, Н. Г. Разработка систем оптимального управления энергоемкими объектами с применением когнитивной графики и технологии беспроводной связи ZigBee / Н. Г. Чернышов, С. И. Дворецкий // Радиотехника. – 2013. – № 9. – С. 87 – 98.
2. Чернышов, Н. Г. Синтез энергосберегающего управления / Н. Г. Чернышов, С. И. Дворецкий // Вестник Тамбовского государственного технического университета. – 2015. – № 1. – С. 7 – 15.
3. Чернышов, Н. Г. Построение системы телеметрии энергоемкими объектами с использованием промышленных контроллеров ICP DAS / Н. Г. Чернышов, Р. В. Цыганков, К. В. Чикаев // Вопросы современной науки и практики. – 2015. – № 1. – С. 225 – 230.
4. Дворецкий, С. И. Проектирование автоматизированных технических систем в условиях неопределенности / С. И. Дворецкий, Д. С. Дворецкий, Н. Г. Чернышов // Системы управления и информационные технологии. – 2016. – № 4(66). – С. 21 – 28.
5. Чернышов, Н. Г. Особенности создания систем энергосберегающего управления на множестве состояний функционирования / Н. Г. Чернышов, Д. Ю. Муромцев // Автоматика и вычислительная техника. – 2008. – № 3. – С. 74 – 82.

ГРАФИЧЕСКИЕ ЯЗЫКИ ПРОГРАММИРОВАНИЯ В ИНФОРМАЦИОННО-УПРАВЛЯЮЩИХ СИСТЕМАХ

Д. А. Федотов, И. Е. Карпенко

*Тамбовский государственный технический университет
(e-mail: subs1stem@yandex.ru, e-mail: nik-oe@mail.ru)*

Инженерам свойственно решать многие задачи, оперируя графическими образами и символами. В своей сфере деятельности приходится постоянно обращаться к таким инструментам обработки информации, как различные диаграммы, блок-схемы, графики и прочие визуальные объекты [1 – 5].

Необходимость в графическом представлении данных проявляется при написании программ для информационно-измерительных и управляющих систем, поскольку большинство языков программирования являются текстовыми и требуют изучения специфического для каждого языка синтаксиса.

Упростить подход к разработке позволяет использование графических языков программирования, работающих с интуитивно понятными визуализированными структурами. Преимущества таких языков программирования – это наглядная демонстрация порядка выполнения операций и потоков данных, гибкая процедура отладки программы, автоматическое распараллеливание выполнения кода и автоматизация однотипных действий, таких, как объявление переменных или выделение памяти под их хранение.

На данный момент стоит выделить следующие графические языки программирования, разработанные под аппаратные решения:

- FBD – язык функциональных блоковых диаграмм – графический язык программирования, предназначенный для программирования логических контроллеров. Программа образуется из списка цепей, выполняемых последовательно сверху вниз. Цепи могут иметь метки. Инструкция перехода на метку позволяет изменять последовательность выполнения цепей для программирования условий и циклов.

- LD – язык релейно-контактных схем – предназначен для программирования промышленных контроллеров. Синтаксис языка удобен для замены логических схем, выполненных на релейной логике. Обеспечивает наглядный интерфейс работы контроллера, облегчающий задачи программирования и ввода в эксплуатацию, быстрый поиск неполадок в подключаемом к контроллеру оборудовании.

- VisSim – визуальный язык программирования, предназначенный для моделирования динамических систем, а также проектирования, базирующегося на моделях, для встроенных микропроцессоров. Сочетает интуитивный интерфейс для создания блочных диаграмм и мощное моделирующее ядро.

- LabVIEW – среда разработки и платформа для выполнения программ, созданных на графическом языке программирования «G». Используется в системах сбора и обработки данных, а также для управления техническими объектами и технологическими процессами.

Применение графических языков программирования позволяет сэкономить время разработки и отладки управляющих программ и сокращает набор необходимых знаний в области классического программирования. В настоящее время на базе научно-исследовательской лаборатории «Интеллектуальные системы энергосберегающего управления» проводится разработка информационно-управляющих систем на платформе National Instruments с применением графического языка LabVIEW.

Библиографический список

1. Чернышов, Н. Г. Разработка систем оптимального управления энергоемкими объектами с применением когнитивной графики и технологии беспроводной связи ZigBee / Н. Г. Чернышов, С. И. Дворецкий // Радиотехника. – 2013. – № 9. – С. 87 – 98.
2. Чернышов, Н. Г. Синтез энергосберегающего управления / Н. Г. Чернышов, С. И. Дворецкий // Вестник Тамбовского государственного технического университета. – 2015. – № 1. – С. 7 – 15.
3. Чернышов, Н. Г. Построение системы телеметрии энергоемкими объектами с использованием промышленных контроллеров ICP DAS / Н. Г. Чернышов, Р. В. Цыганков, К. В. Чикаев // Вопросы современной науки и практики. – 2015. – № 1. – С. 225 – 230.
4. Дворецкий, С. И. Проектирование автоматизированных технических систем в условиях неопределенности / С. И. Дворецкий, Д. С. Дворецкий, Н. Г. Чернышов // Системы управления и информационные технологии. – 2016. – № 4(66). – С. 21 – 28.
5. Чернышов, Н. Г. Особенности создания систем энергосберегающего управления на множестве состояний функционирования / Н. Г. Чернышов, Д. Ю. Муромцев // Автоматика и вычислительная техника. – 2008. – № 3. – С. 74 – 82.

ПРОГРАММНОЕ ОБЕСПЕЧЕНИЕ ИНТЕГРИРОВАННЫХ СИСТЕМ УПРАВЛЕНИЯ

Д. А. Федотов, И. Е. Карпенко

*Тамбовский государственный технический университет
(e-mail: subs1stem@yandex.ru, e-mail: nik-oe@mail.ru)*

Специализированное программное обеспечение является обязательной частью современных систем управления и в большой степени определяет их функциональные возможности. В частности, большим спросом пользуются программные пакеты, позволяющие разработать системы сбора, обработки и отображения данных об объекте мониторинга и управления – так называемые SCADA-системы.

Данные системы позволяют выполнять множество задач, таких как обработка информации в реальном времени, логическое управление, запись технологической информации в базы данных, обеспечение связи с внешними приложениями, аварийная сигнализация и ряда других [1 – 5].

В настоящее время рынок предлагает разработчику интегрированных систем управления большое количество различных SCADA-систем, отличающихся по своим характеристикам и функционалу. Среди них можно выделить:

- Wonderware InTouch HMI – открытый, расширяемый человеко-машинный интерфейс с передовыми графическими возможностями, мощными средствами разработки и гибкой архитектурой;

- Vijeo Citect – программное обеспечение, поддерживающее широкий спектр оборудования Schneider Electric, а также контроллеры других производителей, имеющее собственный язык программирования Cicode и инструмент создания графических экранов Graphics Builder;

- MasterSCADA – отечественный продукт от фирмы ИнСАТ – достаточно мощный и гибкий инструмент для диспетчеризации промышленных объектов с гибким программированием визуализации мнемосхемы.

Отдельного упоминания заслуживает открытая реализация SCADA системы под названием OpenSCADA. Данная система основана на модульной архитектуре и позволяет строить конечные решения под различные требования.

Среди минусов практически всех SCADA-систем стоит отметить достаточно высокую их стоимость (что частично решается использованием упомянутой выше OpenSCADA) и уязвимость для хакерских атак, приводящих к несанкционированному сбору данных и различного рода диверсиям. Последнее требует от разработчиков программного обеспечения более тщательного подхода к защите своих SCADA-систем и обнаружению возможных слабых мест на этапах тестирования продукта, а от пользователей соблюдения общих требований информационной безопасности.

SCADA-системы прочно вошли в арсенал ключевых программных средств, используемых разработчиками интегрированных систем управления, в том числе систем оптимального энергосберегающего управления.

Библиографический список

1. Чернышов, Н. Г. Разработка систем оптимального управления энергоемкими объектами с применением когнитивной графики и технологии беспроводной связи ZigBee / Н. Г. Чернышов, С. И. Дворецкий // Радиотехника. – 2013. – № 9. – С. 87 – 98.

2. Чернышов, Н. Г. Синтез энергосберегающего управления / Н. Г. Чернышов, С. И. Дворецкий // Вестник Тамбовского государственного технического университета. – 2015. – № 1. – С. 7 – 15.

3. Чернышов, Н. Г. Построение системы телеметрии энергоемкими объектами с использованием промышленных контроллеров ICP DAS / Н. Г. Чернышов, Р. В. Цыганков, К. В. Чикаев // Вопросы современной науки и практики. – 2015. – № 1. – С. 225 – 230.

4. Дворецкий, С. И. Проектирование автоматизированных технических систем в условиях неопределенности / С. И. Дворецкий, Д. С. Дворецкий, Н. Г. Чернышов // Системы управления и информационные технологии. – 2016. – № 4(66). – С. 21 – 28.

5. Чернышов, Н. Г. Особенности создания систем энергосберегающего управления на множестве состояний функционирования / Н. Г. Чернышов, Д. Ю. Муромцев // Автоматика и вычислительная техника. – 2008. – № 3. – С. 74 – 82.

РАЗРАБОТКА УСТАНОВКИ ДЛЯ ИССЛЕДОВАНИЯ ДИЭЛЕКТРИЧЕСКИХ СВОЙСТВ АНОДНЫХ ПЛЕНОК

С. К. Фролов, Д. К. Заверюха

Оренбургский государственный университет

(e-mail: bigserik95@mail.ru)

Эффективным и технологически простым методом синтеза самоорганизованных наноструктурированных материалов с периодическим расположением нанопор на макроскопических поверхностях является процесс анодирования. Анодный оксид алюминия (АОА) обладает специфической наноразмерной ячеисто-пористой структурой и, как следствие, уникальными диэлектрическими, оптическими и механическими свойствами.

Пленки АОА применяются в качестве диэлектрических материалов в приборостроении. Основания из анодированного алюминия могут быть использованы для изготовления гибридных микросхем и многокристальных модулей по любой из известных тонкопленочных и толстопленочных технологий. Применение таких подложек весьма перспективно в устройствах СВЧ [1]. Пленки анодного оксида алюминия обладают хорошими диэлектрическими свойствами: диэлектрическая проницаемость ϵ может принимать значения от 4 до 9, электрическая прочность составляет 10...80 кВ/мм, тангенс угла диэлектрических потерь – порядка 10^{-2} [2].

Традиционно пористые анодные пленки получают в растворах кислот (серной, фосфорной, щавелевой и др.). Пленки, полученные в щелочных электролитах, практически не применяются и не изучаются в широких масштабах.

Данная работа посвящена изучению диэлектрических свойств анодного оксида алюминия, полученного в щелочном электролите. Диэлектрическую проницаемость ε образцов определяется по формуле:

$$\varepsilon = \frac{C_{\text{оксид}}}{C_0}, \quad (1)$$

где $C_{\text{оксид}}$ – емкость исследуемого образца, пФ; C_0 – емкость исследуемого образца с воздухом, пФ.

Так как анодированный алюминий применяется в качестве подложек микросхем и многокристальных модулей, то есть смысл провести исследование частотной зависимости диэлектрической проницаемости. Для этого применяют понятие комплексной диэлектрической проницаемости:

$$\hat{\varepsilon} = \varepsilon' - j\varepsilon'', \quad (2)$$

где ε' – действительная часть имеет физический смысл относительной диэлектрической проницаемости ε , а ε'' – мнимая часть называется коэффициентом диэлектрических потерь:

$$\varepsilon'' = \varepsilon' \operatorname{tg} \delta = \varepsilon \operatorname{tg} \delta. \quad (3)$$

Схема измерения диэлектрической проницаемости и тангенса угла диэлектрических потерь представлена на рис. 1.

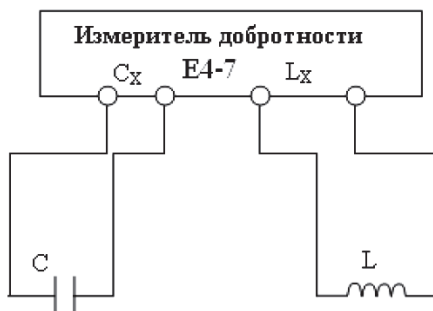


Рис. 1. Схема измерения диэлектрической проницаемости и тангенса угла диэлектрических потерь

В качестве исследуемых образцов будут использованы толстые алюминиевые подложки с выращенным оксидом алюминия с толщинами 5, 10, 15 мкм. Нижним электродом исследуемой емкости будет служить алюминиевая подложка. Верхний электрод будет создан пу-

тем нанесения контактола К-17. Выбор материала проводили, основываясь на его высокой проводимости и хорошей адгезионной прочности к диэлектрикам. Размер верхнего электрода определяется исходя из встроенных в Q-метр емкостей:

$$S = \frac{Cd}{\epsilon_0 \epsilon} . \quad (4)$$

Для измерения диэлектрической проницаемости и тангенса угла диэлектрических потерь будет разработан лабораторный стенд с использованием измерителя добротности Е4-7.

Библиографический список

1. Филяк, М. М. Получение и исследование анодного оксида алюминия: практикум / М. М. Филяк, О. Н. Каныгина. – Оренбург : 2014. – 104 с.
2. Томашов, Н. Д. Толстослойное анодирование алюминия / Н. Д. Томашов, М. Н. Тюкина, Ф. П. Заливалов. – М., 1966. – 216 с.

*Работа выполнена в рамках гос. бюджетной НИР
№ 114102270095 «Получение и исследование наноразмерных
материалов на основе анодного оксида алюминия»*

ПРИМЕНЕНИЕ БЕСПРОВОДНЫХ СЕНСОРНЫХ СЕТЕЙ ДЛЯ ПОСТРОЕНИЯ СИСТЕМ ТЕЛЕМЕТРИИ ПРОМЫШЛЕННОГО НАЗНАЧЕНИЯ

А. А. Сулеев, С. П. Москвитин

*Тамбовский государственный технический университет
(e-mail: suleev@yandex.ru)*

В данной работе ставится задача выбора беспроводной технологии для построения системы телеметрии, которая описана в работе [1]. Данная система включает множество датчиков распределенных по всей линии производства, от каждого из которых должна поступать оперативная информация непрерывно во времени. Информация с датчиков обрабатывается по заданному алгоритму и далее принимается решение о качестве получаемого на выходе материала. Одновременно производится корректировка параметров воздействий, оказываемых на материал в процессе его производства.

При комплексной автоматизации промышленности важной задачей является организация обмена информацией в масштабах предприятия, а иногда и далеко за его пределами на основе одной стандартной, масштабируемой и высокопроизводительной сети, которая должна учитывать следующие важные особенности:

- интенсивность обмена данными на полевом уровне;
- возможность использования автономного электропитания;
- топологию построения радиосети, которая должна обеспечить избыточность связей, а также возможность самоорганизации. Учет и правильный выбор этих особенностей повысит надежность радиосети, а также упростит ввод в действие оконечных объектов (беспроводных датчиков и исполнительных механизмов) [2].

Рассмотрим наиболее перспективные на сегодняшний день способы построения систем телеметрии промышленного назначения с использованием беспроводных сенсорных сетей – беспроводных многоячеековых (mesh) сетей с низкой скоростью передачи данных и сверхнизким энергопотреблением, основное назначение которых заключается в сборе показаний от распределенных в пространстве датчиков. Главными особенностями таких сетей являются самоорганизация и адаптивность к условиям эксплуатации, поэтому требуются минимальные затраты при ее развертывании на объекте и последующем сопровождении в процессе функционирования [3].

Распространенными на сегодняшний день технологиями для организации беспроводной передачи данных с датчиков и организации сенсорных сетей промышленного назначения являются технологии ZigBee (IEEE 802.15.4) – открытый глобальный стандарт локальных (персональных) беспроводных радиосетей в нелицензируемом частотном диапазоне (2,4 ГГц) [3].

На основе устройств ZigBee сенсорная сеть строится следующим образом. Сетевым узлом является трансивер с управляемым маршрутизацией стеком ZigBee и программным профилем. Если к трансиверу подключается сенсор, узел получает профиль сенсорного узла. Этот профиль предписывает ему собирать данные и отправлять узлу, который является центром сбора данных и имеет профиль центра сбора данных, который предписывает ему ждать и собирать поступающие данные от сенсоров. Узел также может являться координатором ZigBee, а может и не быть таковым [4].

Используя технологию ZigBee, строятся многие промышленные сети беспроводной передачи данных. Основная особенность технологии ZigBee заключается в том, что она позволяет создавать беспроводные сети с ячеистой (mesh) топологией, т.е. с автоматической ретранс-

лящей и маршрутизацией данных: даже если удаленные объекты автоматизации «не видят» управляющий терминал напрямую, канал связи будет проложен через соседние узлы сети.

Другой перспективной системой беспроводной передачи данных является отечественная система мониторинга ML-SM. Она предназначена для создания беспроводных радиочастотных сетей сбора данных от распределенных в пространстве датчиков и обработки телеметрической информации. Система ML-SM представляет собой беспроводную сенсорную сеть, состоящую из множества распределенных в пространстве беспроводных узлов ML-SM-N, к каждому из которых подключены внешние датчики через соответствующие модули сопряжения ML-SM-Sx, одного беспроводного шлюза ML-SM-G и сервера на базе ПК [3].

В соответствии с настройками системы, беспроводной узел ML-SM-N автоматически выполняет нормализацию, фильтрацию, аналого-цифровое преобразование и первичную обработку сигналов с подключенных к нему внешних датчиков, а также диагностику возможных неисправностей (в частности, обрыв контакта или короткое замыкание в соединениях датчиков). Далее, полученные значения отправляются в виде пакета с цифровыми данными по радиоканалу беспроводному шлюзу.

Проведя анализ описанных беспроводных сенсорных систем, с учетом достоинств и недостатков, можно сделать вывод, что наиболее подходящей системой для линии производства биметалла, описанной в работе [1] является технология ZigBee. Для данной системы существует множество датчиков (сенсоров), которые могут выступать либо в качестве измерителя либо как преобразователь величин. Так, например, многоканальный датчик ZigBee с батарейным питанием ZS-10 предназначен для дистанционного считывания температуры и влажности, а также величины цифровых и аналоговых входов. Он имеет следующие аппаратные ресурсы: встроенный датчик температуры - 40...+150 °C ($\pm 0,5$ °C); 1 аналоговый вход (0...3 В); 2 цифровых входа (0,3 В); 1 вход для счетчиков (0,3 В, 800 кГц); взаимодействует с устройствами iMod/NPE; скорость беспроводной передачи данных 250 кбит/с; дальность действия при прямой видимости – 300 м; батарейное питание (время работы до 2,5 лет) [5].

Внедрение данной системы в производство позволит оперативно получать информацию от всех датчиков, что позволит повысить эффективность принятия решений, избежать производства дефектной продукции и снизить временные и финансовые затраты на переналадку оборудования и выявление брака.

Библиографический список

1. Москвитин, С. П. Построение систем телеметрии промышленного назначения с использованием беспроводных сенсорных сетей / С. П. Москвитин, Д. В. Комраков // Вопросы современной науки и практики Университет имени В. И. Вернадского. – 2014. – № 52. – С. 87 – 91.
2. Баскаков, С. С. Построение систем телеметрии на основе беспроводных сенсорных сетей / С. С. Баскаков // Автоматизация в промышленности. – 2012. – № 12. – С. 30 – 36.
3. Варгаузин, В. Д. Радиосети для сбора данных от сенсоров, мониторинга и управления на основе стандарта IEEE 802.15.4 / В. Д. Варгаузин // ТелеМультиМедиа. – 2005. – № 6(34). – С. 23 – 27.
4. Москвитин, С. П. Метод и система контроля характеристик качества биметалла / С. П. Москвитин, А. П. Пудовкин // Вестник Тамбовского государственного технического университета. – 2009. – Т. 15, № 2. – С. 315 – 320.
5. Многоканальный датчик ZigBee с батарейным питанием [Электронный ресурс]. – URL : http://www.a2s.pl/products/zigbee/zs10/zs10_ru.pdf (дата обращения: 10.09.2014).

**ОЦЕНКА ДИНАМИЧЕСКОЙ ПОГРЕШНОСТИ
НЕИНВАЗИВНОГО ИЗМЕРЕНИЯ КОНЦЕНТРАЦИИ
ГЛЮКОЗЫ В КРОВИ***О. К. Абуладзе, Ю. Б. Сергеева**Тамбовский государственный технический университет
(ulya_sergeeva94@mail.ru, abuladze94@mail.ru)*

В настоящее время наиболее актуальными направлениями диагностики биообъектов становятся исследования, направленные на неинвазивное измерение концентрации глюкозы в крови, так называемые глюкограммы.

В большинстве известных способов измерения концентрации глюкозы главным недостатком является низкая метрологическая эффективность из-за высокой погрешности в широком диапазоне информативных параметров измерения. Вследствие этого снижаются точность и оперативность измерений [1].

Целью данной работы является повышение точности и оперативности измерения температуры тела биообъекта.

Известен способ неинвазивного контроля уровня глюкозы в крови, в котором определяют концентрацию глюкозы в крови с помощью измерительного устройства, при этом проводят непрерывный мониторинг концентрации глюкозы в крови путем измерения в области поверхностных вен головы тепловых потоков датчиком измерительного устройства. Основой недостаток рассматриваемого способа – высокая погрешность, обусловленная фиксированной статистической градуировочной характеристикой [2].

Технической задачей способа является повышение метрологической эффективности, за счет исключения методической погрешности.

В предполагаемом инновационном способе неинвазивного измерения концентрации глюкозы крови информативными параметрами служат предельные эквиваленты, а именно E_0 – предельная температура, P_0 – предельная концентрация глюкозы. Тогда предполагаемая модель определения концентрации глюкозы должна выглядеть следующим образом:

$$P = P_0 \exp\left(\frac{E}{E_0}\right). \quad (1)$$

Методика способа позволяет расширить диапазон измерений и осуществить переход от построения статистических зависимостей к применению высокоэффективной аналитической модели.

Повышение точности за счет исключения динамической погрешности приведем на примере глюкограммы.

Динамическая погрешность определяется нелинейностью η глюкограмм, определяемые отношением концентраций глюкозы P прототипа и нормированной предельной глюкозой предполагаемого решения P_0 :

$$\eta_{\text{п}} = \frac{P}{P_0}. \quad (2)$$

Нелинейность (2) заявленного решения $\eta_{\text{п}}$ тождественна единичному эквиваленту.

В прототипе используются ненормированные значения концентраций глюкозы P . Нелинейность прототипа, изменяется по экспоненциальному закону:

$$\eta_{\text{п}} = \frac{P}{P_0} = \exp\left(\frac{U}{E_0}\right). \quad (3)$$

Воспроизводимость результатов глюкограммы представлена в табл. 1

Таблица 1

	E_1	E_2	P_1	P_2	E_0	P_0	$\varepsilon_{E_0}, \%$	$\varepsilon_{P_0}, \%$	$\eta_{\text{п}}$	$\eta_{\text{и}}$
1	0,083	1	0,373	$\frac{10,30}{7}$	0,276	0,276	0,01	0,01	1,351	1
2	0,167	0,917	0,506	7,633	0,276	0,276	0,01	0,01	1,831	1
3	0,25	0,833	0,683	5,632	0,276	0,276	0,01	0,01	2,474	1
4	0,333	0,75	0,922	4,117	0,276	0,276	0,01	0,01	3,342	1
5	0,417	0,667	1,25	3,089	0,276	0,276	0,01	0,01	4,531	1
6	0,5	0,583	1,688	2,279	0,276	0,276	0,01	0,01	6,12	1

Из таблицы 1 следует, что в предполагаемой инновации параметры $E_0, P_0 = \text{const}$ нормированы границами адаптивного диапазона известных пациентов. Нелинейность предлагаемого решения регламентирована единичному эквиваленту в отличие от переменной нелинейности прототипа, изменяющейся по экспоненциальному закону.

Библиографический список

1. Фролов, С. В. Объектно-ориентированная декомпозиция информационной модели изделий медицинской техники / С. В. Фролов, М. С. Фролова // Ползуновский альманах. – 2016. – № 2. – С. 112 – 117.
2. пат. 2180514 РФ. Способ неинвазивного определения концентрации глюкозы; № 2001101121/14 ; заявл. 15.01.2001 ; опубл. 20.03.2002.

ПЕРСПЕКТИВЫ РАЗВИТИЯ КОМПЬЮТЕРНОЙ ДИАГНОСТИКИ В КАРДИОЛОГИИ

Н. И. Агафонова

*Тамбовский государственный технический университет
(agafonova.natalya.2011@yandex.ru)*

Компьютерная ЭКГ (электрокардиограмма) является эффективным и точным способом диагностики заболеваний сердечнососудистой системы, к которым относится инфаркт миокарда, атеросклероз, ревмокардит, стенокардия и гипертоническая болезнь. Все эти отклонения являются причинами факторов наследственного, эмоционального и других характеров. Иными словами, компьютерная электрокардиограмма – это динамическая запись электрического заряда, исходящего от сердца.

Особые проблемы сопряжены с регистрацией ЭКГ в случае развития пароксизмальных расстройств ритма или болевого приступа. В подобных случаях расчет на быстрое прибытие скорой или неотложной помощи далеко не всегда себя оправдывает, поскольку пароксизмы аритмий, так же как и приступы ангинозных болей, бывают достаточно короткими и соответствующее событие, способное дать врачу ключ к диагностическому поиску, не удается документировать. Следствием этого является направление больного на обследование в диагностический центр или стационар, где проводится суточное мониторирование (СМ) ЭКГ и стресс-ЭКГ тест.

Следовательно, что многие диагностические исследования можно было бы избежать, если бы у пациента в момент внезапно развившегося приступа, была необходимая аппаратура для регистрации и передачи ЭКГ. Другим препятствием к выполнению такого исследования непосредственно в момент возникновения приступа является прочно укоренившееся в медицинской среде представление о необходимости выполнения этой процедуры специально обученным медицинским персоналом.

Преодоление этих трудностей стало возможным, благодаря возникновению и бурному развитию телемедицины и одного из ее направлений – ЭКГ-телеметрии. Уже созданы и имеются в продаже уст-

ройства съема информации (УСИ), позволяющие зарегистрировать и передавать ЭКГ по телефонному каналу в дистанционный консультативный центр (ДКЦ), где пациент или врач может получить необходимую консультацию. Основным недостатком является то, что все устройства, позволяющие регистрировать и передавать электрокардиосигнал (ЭКС), используют для такой передачи телефонные каналы связи, что снижает качество электрокардиограммы.

Другой попыткой упрощения процедуры регистрации ЭКГ является разработка устройства, позволяющего последовательно регистрировать три пары грудных отведений или предложение накладывать грудные электроды с помощью специального пояса, крепящегося на грудной клетке. Так или иначе, ЭКГ-телеметрия сегодня является эффективным и стремительно развивающимся сектором рынка медицинских услуг с оборотом почти \$ 1 млрд. в год. Уже имеются и отечественные системы, позволяющие осуществлять регистрацию и передачу ЭКГ пациента в ДКЦ.

ЭКГ-телеметрия используется также для телемониторинга острого коронарного синдрома, наблюдения за больными с хронической сердечной недостаточностью и имплантированными электрокардиостимуляторами, при редких приступах стенокардии покоя. Не менее актуально использование метода для самоконтроля у спортсменов.

Новым шагом в будущее является и то, что пациент, не выходя из дома, может получить консультацию у врача по сети Интернет. А при отсутствии сети Интернет пользователь «Домашнего кардиоанализатора» получит компьютерное заключение с рекомендациями по тактике поведения, например: «Динамика не требует обращения к врачу», «Обратитесь к врачу» и другие варианты в зависимости от серьезности нарушения.

Таким образом, в работе были рассмотрены перспективы развития и недостатки нового направления медицины – ЭКГ-телеметрии.

Библиографический список

1. Четырехкамерная модель сердечно-сосудистой системы человека / С. В. Фролов, С. В. Синдеев, В. А. Лищук и др. // Вопросы современной науки и практики. Университет им. В. И. Вернадского. – 2012. – № 2(40). – С. 51 – 60.
2. Синдеев, С. В. Моделирование гемодинамики сердечно-сосудистой системы при церебральной аневризме / С. В. Синдеев, С. В. Фролов // Математическое моделирование. – 2016. – № 28(6). – С. 98 – 114.

Работа выполнена под руководством кандидата технических наук, доцента Т. А. Фроловой

МЕДИЦИНСКИЕ АППАРАТЫ ДЛЯ ВЫСОКОЧАСТОТНОЙ ЭЛЕКТРОХИРУРГИИ

Д. И. Андрианов

*Тамбовский государственный технический университет
(e-mail: mitia.andrianow2016@yandex.ru)*

Порой в хирургической практике встает задача проведения оперативного лечения пациента. Обилие крови, получаемое при разрезе ткани обычным скальпелем, затрудняет работу хирурга и увеличивает время проведения операции, также появляется риск занесения инфекции.

Аппараты для высокочастотной электрохирургии (Аппараты – ЭХВЧ) решили эту задачу. Воздействуя на биологическую ткань высокочастотным током (ТВЧ), с целью резания и коагуляции, получают почти бескровный разрез за счет «сваривание» мелких сосудов и исключают попадание инфекции

– *резание* – это рассечение ткани тела, вызванное протеканием высокочастотного тока высокой плотности в месте приложения активного электрода;

– *коагуляция* – это закупорка кровеносных сосудов или сваривание ткани тела, вызванное прохождением тока высокой частоты в месте приложения активного электрода.

Описать механизм воздействия высокочастотного тока (ВЧ-ток) можно следующим образом. При протекании ВЧ-тока по биологической ткани, высокая удельная мощность тепловыделения приводит к резкому испарению внутриклеточной жидкости. Вследствие чего образуется большое количество микроскопических пузырьков пара, которые приводят к резкому увеличению внутриклеточного давления и разрыву ткани. Также возможно и «оплавление» ткани в области приложения активного электрода, как следствие, гемостаз. Таким образом, в зависимости от температуры нагрева можно обеспечить режим резания или коагуляции. Решение данной задачи в аппаратной части определяется следующими факторами: структурой, материалом и формой поверхности активного электрода, величиной выходного напряжения, частотой тока [1, 2].

Все электрохирургические аппараты независимо от их схемотехнического решения используют один из двух (или оба) режимов электрохирургического воздействия – *монополярный* и *биполярный*.

- *Монополярный*. При этом режиме цепь, по которой течет высокочастотный ток, состоит из последовательно соединенных генера-

тора ВЧ-тока, кабеля активного электрода, активного электрода, пациента, кабеля пассивного электрода, пассивного электрода. Рабочая часть активного электрода осуществляет электрохирургического воздействие. Пассивный электрод предназначен для создания надежного электрического соединения одного выхода генератора с телом пациента. Разновидностью многополярного режима является воздействие, при котором не используется пассивный электрод. Тогда выход, предназначенный для пассивного электрода, заземляется, а воздействие на ткань возможно только при малой мощности.

- *Биполярный.* При этом воздействие оба выхода генератора соединены с двумя активными электродами, объединенными в один биполярный электрод. Электрохирургическое воздействие осуществляется каждым из активных электродов и захватывает пространство между ними.

Исходя из того, что многие аппараты-ЭХВЧ имеют схожие возможности и функции их, как правило, подразделяют на следующие классы:

- аппараты малой мощности (до 50 Вт);
- аппараты средней мощности (от 50 до 200 Вт);
- аппараты большой мощности (от 200 Вт);

Также, зависимости от класса прибора, выбирается область его применения, одни аппараты предназначены для универсального применения, а другие для выполнения вполне конкретных действий, т.е. специализированные аппараты.

Библиографический список

1. Фролова, Т. А. Information Models of a Medical Device for its Evaluation / Т. А. Фролова, М. С. Фролова, И. А. Толстухин // Вестник Тамбовского государственного технического университета. – 2015. – Т. 21, № 4. – С. 587 – 591.

2. Фролова, М. С. Информационная модель медицинской техники на основе объектно-ориентированного подхода / М. С. Фролова, Т. А. Фролова, И. А. Толстухин // Вопросы современной науки и практики. Университет им. В. И. Вернадского. – 2015 – № 4(58). С. 139 – 145.

Работа выполнена под руководством кандидата технических наук, доцента Т. А. Фроловой

ЭФФЕКТИВНОСТЬ КОНТРОЛЯ ИМПЕДАНСА БИООБЪЕКТА

Н. И. Агафонова, А. П. Бабашкина

*Тамбовский государственный технический университет
(agafonova.natalya.2011@yandex.ru, anuta.babashkina@yandex.ru)*

Проанализированы решения обратной задачи способами последовательного приближения, бинарной и степенной кратности интервалов для определения импеданса биообъекта.

Цель и задача. Изучить способы решения обратной задачи для эффективного определения импеданса биообъекта.

Способ прототипа заключается в подаче на биообъект импульса стабилизированного тока, измерении напряжения на биообъекте в фиксированные два момента времени после начала импульса тока и дополнительном измерении амплитуды стабилизированного тока I_0 .

Экспоненциальная зависимость связывает между собой измеряемое значение амплитуды U напряжения за время t исследования до установившегося значения потенциала E с постоянной времени T .

Прямая задача заключается в том, чтобы по известным входным величинам и параметрам найти выходные величины. В результате получаем динамическую характеристику $U(t)$, параметрами являются E и T . Метрологическими характеристиками могут служить: погрешность и нелинейность, оперативность и надежность.

Обратная задача заключается в том, что дана входная величина и выходная, нужно найти параметры динамической характеристики. Например, выберем алгебраическую модель динамической характеристики из-за ее простоты:

$$U = E(1 - e^{-t/T}).$$

Для решения задачи нужно найти параметры E и T .

Проанализируем решение задачи тремя способами: последовательным приближением, бинарной и степенной кратности интервалов.

Способ 1 – итерационный метод последовательного приближения. Дана алгебраическая модель (1), найти параметры $T(U, t, E)$, $E(U, t, T)$.

Достоинства способа: высокая оперативность и простота решения за счет измерения в любой один момент времени, исключая асинхронность, но алгоритмы (2) взаимозависимы, которые решают итерационным методом последовательного приближения.

Недостатки способа: неудобства из-за перебора значений.

Способ 2 – бинарной кратности интервалов.

В моменты времени t_1 и t_2 , при $t_2 = nt_1$, фиксируют значения падений напряжения U_1 и U_2 соответственно на эталонном сопротивлении R_0 .

Составляем систему уравнений из модели (1) и находим параметр T за счет исключения E :

$$T = \frac{-t_1}{\ln\left(\frac{U_2}{U_1} - 1\right)}. \quad E = \frac{(U_1 - U_2)e^{t_1}}{e^{t_2}}$$

Выбираем диапазон между U_2 и U_1 и соотносим в логарифмической форме. Из него находим параметр E и переводим систему уравнений в инверсную модель.

Недостаток способа: диапазон ограничен бинарностью интервала времени, не превышающим 10%.

Способ 3 – степенной кратности интервалов.

В способе степенной кратности интервалов выполняется условие, что n – любое число. Задача решается с помощью разложения бинома Ньютона из системы уравнений:

$$\begin{cases} U_1 = E\left(1 - e^{-t_1/T}\right); \\ U_2 = E\left(1 - e^{-t_2/T}\right). \end{cases}$$

По биному Ньютона находим параметр T :

$$T = \frac{-n(n-1)t_1}{2 \ln\left(\frac{U_2}{U_1} - 1\right)}; \quad E = \frac{n(n-1)U_1^2}{2 \cdot (nU_1 - U_2)} = \frac{n(n-1)U_1}{2 \cdot \left(n - \frac{U_2}{U_1}\right)}$$

Достоинства способа: так как n – любое число, то повышается гибкость, расширяется диапазон контроля до 100%, и как следствие эффективность контроля импеданса биообъекта.

Таким образом, показано развитие повышения эффективности контроля определения импеданса биообъекта от итерационного метода последовательного приближения через бинарный к степенной кратности интервалов.

Библиографический список

1. Фролова, Т. А. Information Models of a Medical Device for its Evaluation / Т. А. Фролова, М. С. Фролова, И. А. Толстухин // Вестник Тамбовского государственного технического университета. – 2015. – Т. 21, № 4. – С. 587 – 591.

*Работа выполнена под руководством
доктора технических наук, профессора Е. И. Глинкина*

ПРОБЛЕМЫ СТАТИСТИЧЕСКИХ МЕТОДОВ В МЕДИЦИНСКОЙ ЛАБОРАТОРНОЙ ДИАГНОСТИКЕ

Д. В. Болдырев

*Тамбовский государственный технический университет
(e-mail: d.boldyreff2012@gmail.com)*

Статистический анализ и аналитический контроль – инверсные методы диагностики состава и свойств веществ по градуировочным или калибровочным характеристикам, по статистическим полиномам без знания физики эксперимента [1 – 5] или адекватным физике явления аналитическим моделям [1, 6, 7], по множеству ненормированных переменных измерения и искомым величин или по нормированным границам адаптивного диапазона образцовых мер.

При использовании методов лабораторного исследования медицинский персонал сталкивается с рядом проблем – методы не обладают достаточной надежностью и точностью по причине того, что они основаны на зависимости исследуемой величины от множества ненормированных переменных, которые принимают за информативные параметры. При статистическом анализе [1 – 5] из-за незнания физической модели процесса оседания эритроцитов для нахождения искомой величины скорости оседания эритроцитов (СОЭ) моделью используют структуру, степенного полинома, с множеством измеряемых информативных параметров и неизвестных коэффициентов аппроксимации, результатом решения полинома служит фиксированная статистическая градуировочная характеристика, с расширяющейся дисперсией из-за приближенных коэффициентов, не отражающих физику процесса и их тождественность множеству нелинейных переменных.

Рассмотрены методы повышения надежности диагностики действительных характеристик динамических процессов в медицине [6, 7] для улучшения точности измерения с помощью аналитического контроля, модели которого адекватны физическим процессам в нормированных границах адаптивного диапазона за счет оптимизации предельных параметров калибровочных характеристик.

Разработан аналитический метод диагностики действительной характеристики динамического процесса СОЭ при неизвестном информативном параметре – постоянной времени [1, 6, 7], что гарантирует высокую точность и широкое применение способа.

Произведенное моделирование динамического процесса СОЭ относится к области медицины, а именно к лабораторной клинической диагностике и может быть использовано для проведения лабораторных анализов, а также в исследовательских целях.

Библиографический список

1. Глинкин, Е. И. Технология аналого-цифровых преобразователей / Е. И. Глинкин, М. Е. Глинкин. – Тамбов : ТГТУ, 2008. – 140 с.
2. Четырехкамерная модель сердечно-сосудистой системы человека / С. В. Фролов, С. В. Синдеев, В. А. Лишук и др. // Вопросы современной науки и практики. Университет им. В. И. Вернадского. – 2012. – № 2(40). – С. 51 – 60.
3. Синдеев, С. В. Моделирование гемодинамики сердечно-сосудистой системы при церебральной аневризме / С. В. Синдеев, С. В. Фролов // Математическое моделирование. – 2016. – № 28(6). – С. 98 – 114.
4. Фролова, М. С. Информационная модель медицинской техники на основе объектно-ориентированного подхода / М. С. Фролова, Т. А. Фролова, И. А. Толстухин // Вопросы современной науки и практики. Университет им. В. И. Вернадского. – 2015 – № 4(58). С. 139 – 145.
5. Фролова, Т. А. Information Models of a Medical Device for its Evaluation / Т. А. Фролова, М. С. Фролова, И. А. Толстухин // Вестник Тамбовского государственного технического университета. – 2015. – Т. 21, № 4. – С. 587 – 591.
6. Пат. РФ № 2516914. Способ определения динамики изменения скорости оседания эритроцитов / А. С. Суслина, Е. И. Глинкин. – МПК G 01 N 33/49, Бюл. № 14.
7. Глинкин, Е. И. Способ определения динамики изменения скорости оседания эритроцитов / Е. И. Глинкин, Д. В. Болдырев // Вестник ТГУ. – 2017. – Т. 22, вып. 1. – С. 109 – 115.

ПОВЫШЕНИЕ ЭФФЕКТИВНОСТИ АППАРАТА ЭЛЕКТРОСОН

Ю. А. Гладышева

*Тамбовский государственный технический университет
(e-mail: vlkoks@icloud.com)*

В последнее время огромную популярность у врачей и их пациентов становятся популярны приборы, базирующиеся на методике электронейростимуляции.

Так, к примеру, основное и самое важное отличие аппарата «Электросон» от электроимпульсных аппаратов прошедшего поколения состоит в том, что он способен «подстраиваться» под индивидуальные особенности организма любого человека. Дело в том, что любая ткань нашего организма обладает особым ритмом электроточков, и, действуя на эту ткань, нужно искать установленный режим.

Аппарат «Электросон» устроен по-другому: он ловит обратные сигналы тела и подстраивается под них, формируя при каждом им-

пульсном действии ток конкретной частоты. Все это происходит автоматически, а значит, воспользоваться прибором под силу человеку без специальной квалификации, в домашних условиях. Собственно говоря, с этим аппаратом вы можете обеспечить себе целый курс оздоровления, ведь вам будет доступно и лечение аденомы простаты, и лечение артроза, даже лечение алкогольной зависимости, а также других заболеваний, которые омрачают жизнь.

Анализ клинических наблюдений показал, что процедуры электросонтерапии способствуют: нормализации нервной деятельности, повышению порога болевой чувствительности, улучшению функций головного мозга, улучшает сосудистую реактивность, кровоснабжение головного мозга, способствует восстановлению функционального состояния головного мозга. При электросне улучшается насыщение крови O_2 до 98% , нормализуется работа свертывающей и антисвертывающей систем крови кислородом, нормализуется дыхание, давление.

Можно выделить два основных направления в действии электросна на организм человека: седативное (противострессовое) и стимулирующее (повышающее общий тонус). Тем не менее, приближаясь по своему характеру к нормальному сну, электросон обладает некоторыми особенностями: оказывает антигипоксическое и антиспастическое действие; в отличие от медикаментозного сна не дает интоксикаций и осложнений; оказывает нормализующее влияние на многие функциональные системы организма, восстанавливает состояние гомеостаза.

Положительные результаты применения электросна у лиц различных профессий дали основания к использованию электросна как метода профилактики неврозов и повышения работоспособности.

Применение электросна в комплексе с инсулинотерапией, а также в комплексе с психотропными средствами показало, что включение электросна в комплекс антипсихотической медикаментозной терапии, приводит к уменьшению дозировок психотропных средств как в период обострения психотической симптоматики, так и при поддерживающей терапии в период неполного выхода из психоза, неполных ремиссий и реактивных состояний в период ремиссий.

В психиатрии оказалась перспективной разработка более адекватных комплексов электросна и психофармакологических средств как для более эффективного лечения функциональных расстройств, так и для лечения психотических расстройств.

Использование электросна при лечении подострых больных в периоде ремиссий открывает возможность прерывистой поддерживающей психотропной терапии, что уменьшит аллергические реакции на психотропные средства и привыкание к ним. Перспективным в психиатрии является и дальнейшая разработка адекватных модификаций электросна для более эффективного антипсихотического воздействия.

Открытие все новых свойств терапевтического действия электросна делает перспективным дальнейшее расширение сфер его использования в различных областях медицины. При этом лечебный эффект электросна может быть усилен разработкой лечебных комплексов с индивидуальным подходом к каждому пациенту.

Дальнейшие исследования позволяют разрабатывать новые модификации электросонотерапии, найти дополнительные области применения метода.

Библиографический список

1. Фролова, М. С. Информационная модель медицинской техники на основе объектно-ориентированного подхода / М. С. Фролова, Т. А. Фролова, И. А. Толстухин // Вопросы современной науки и практики. Университет им. В. И. Вернадского. – 2015. – № 4(58). – С. 139 – 145.

Работа выполнена под руководством кандидата технических наук, доцента Т. А. Фроловой

ПРОБЛЕМЫ И ПЕРСПЕКТИВЫ РАЗВИТИЯ ЭЛЕКТРОЭНЦЕФАЛОГРАФИИ

Ф. Е. Карпенко

*Тамбовский государственный технический университет
(e-mail: fjodork@yandex.ru)*

С развитием вычислительной техники предполагалось, что всю черновую работу по обработке и анализу ЭЭГ возьмет на себя компьютер, а врач сможет сосредоточиться на сугубо аналитической работе. В какой-то степени, эти надежды оправдались. Сейчас компьютерные электроэнцефалографы фактически вытеснили чернильно-пишущие ЭЭГ-системы. Они не только регистрируют электрофизиологический сигнал, но и осуществляют анализ вызванных потенциалов, картирование, спектральный анализ, реконструируют трехмерные изображения.

Появились и отечественные системы видеомониторинга, в которых длительная многочасовая регистрация ЭЭГ сопровождается видеозаписью пациента. Именно работа на системах видеомониторинга ярко высветила проблему. Реальный объем работы диагноста вырос. И вырос значительно, потому что для качественного анализа записанной совокупности ЭЭГ и видеосигнала врач вынужден лично просматривать всю длительную запись, сопоставляя изменения ЭЭГ и записанное видеоизображение.

Другим негативным аспектом, существенно снижающим эффективность видеомониторинга является вынужденная неподвижность подвергаемого данному обследованию пациента.

Между тем, развитие современных технологий способно открыть перед электроэнцефалографией новые перспективы, что позволит упростить работу врача, облегчить участь обследуемого пациента и повысить качество диагностики.

Хорошим выходом из положения может быть либо «холтеровский» принцип регистрации с последующей обработкой результатов, либо телеметрия, дающая возможность анализа данных в реальном времени. И хотя оба эти метода технически реализованы, широкого распространения они не получили. Имеются недостатки, такие как невозможность синхронизации ЭЭГ с видеоизображением пациента и проблематичность получения картинки в случае его свободного перемещения.

Близким к оптимальному можно считать решение, когда многоканальная холтеровская телеметрия синхронизирована с видеосистемой, обеспечивающей постоянное слежение за пациентом и гарантирующей непрерывное получение качественного и легко читаемого изображения.

Но и в случае вполне успешного решения всех технических трудностей будет лишь получен качественный и синхронизированный с видеоизображением сигнал ЭЭГ. Его анализ и интерпретация результатов останутся проблемой исследователя.

С учетом глубокого кризиса в области обработки электроэнцефалограммы, когда почти все специалисты (и в первую очередь эпилептологи) вернулись к визуальной оценке всех значимых феноменов, необходимо предложить решение, которое позволит исключить просмотр километров записи и устранить неизбежный субъективизм. При этом следует учитывать, что «жесткие» решающие правила недопустимы вследствие отсутствия единого для всех специалистов метода интерпретации ЭЭГ, т.е. появляется задача автоматического транскодирования данных электроэнцефалограммы в область врачебных представлений. Разумеется, такая задача может быть решена только с помощью искусственного интеллекта. Однако ситуация не является вполне безнадежной. Хорошим вариантом может стать непрерывно пополняемая разными специалистами экспертная система. В этом случае на нее можно будет возложить функции обнаружения и распознавания аномальных феноменов, т.е. исключить врачебный анализ неинформативных участков записи. Кроме того, демонстрация прецедентов из имеющейся базы знаний с индикацией степени подобия данного феномена тому, который проанализирован ведущими специалистами, может повысить качество диагностики практически во всех сложных клинических случаях.

Совмещение трех инноваций (холтеровской радиотелеметрии, следящего видеомониторинга и обучаемой экспертной системы) могут придать ЭЭГ исследованиям новое качество. В случае реализации такого подхода уровень диагностики может быть значительно более высоким, чем при традиционно применяемых методах обследования.

Библиографический список

1. Фролова, М. С. Оптимальный выбор изделия медицинской техники с использованием информационных систем в здравоохранении / М. С. Фролова, С. В. Фролов // Вестник Тамбовского государственного технического университета. – 2013. – Т. 19(3). – С. 553 – 561.

Работа выполнена под руководством кандидата технических наук, доцента Т. А. Фроловой

ИСТОЧНИК ПИТАНИЯ НА ПОЛУПРОВОДНИКОВЫХ ЭЛЕМЕНТАХ

С. В. Колчанов

*Ковровская Государственная Технологическая Академия
имени В. А. Дегтярева
(e-mail: crono347@yandex.ru)*

Для обеспечения бесперебойного питания мощных электрических устройств необходимо наличие источника питания постоянного тока, который обеспечивает работу с параметрами: $U = 380$ В, $I =$ до 100 А, $P = 38$ кВт. [1]. Следовательно, целью моей работы является создание и расчет схемы, позволяющей получить на выходе заявленные параметры.

При исследовании существующих источников я вывел следующую структурную схему, представленную на рис. 1.

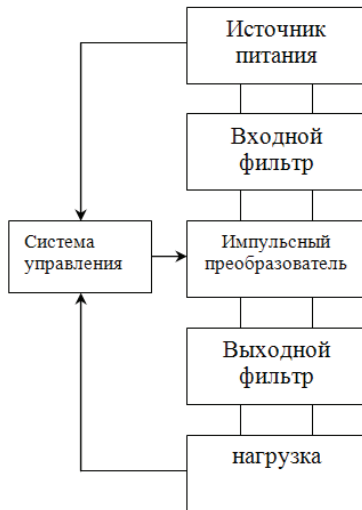


Рис. 1. Структурная схема

В отличие от существующих схем в своей схеме управления использую IGBT транзисторы, так как они обеспечивают большую выходную мощность сигнала.

Проведенный мною сравнительный анализ схемы управления на мощных тиристорах и на IGBT транзисторах показал экономическую, технологическую и энергетическую эффективность предложенной мною схемы.

Схема представлена на рис. 2.

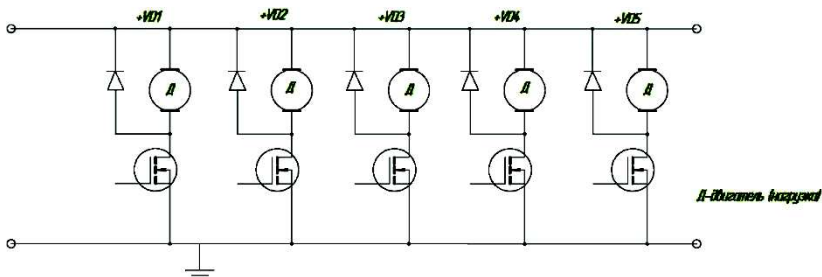


Рис. 2. Сигнал управления поступает на ШИП после него идет на силовую часть

Библиографический список

1. Шеманаева, Л. И. Силовая электроника : методическое пособие / Л. И. Шеманаева – Ковров : КГТА, 2016. – 204 с.
2. Розанов, Ю. К. Силовая электроника : учебник для вузов / Ю. К. Розанов, М. В. Рябчицкий, А. А. Кваснюк. – М. : МЭИ, 2007. – 632 с.
3. Ковалев, Ю. З. Электрооборудование промышленности. Полупроводниковые силовые преобразователи электроэнергии : учеб. пособие / Ю. З. Ковалев, Е. М. Кузнецов. – Омск : Изд-во ОмГТУ, 2011. – 164 с.

МЕТОД ВЫДЕЛЕНИЯ МАЛОКОНТРАСТНЫХ ОБЛАСТЕЙ НА ТЕПЛОВИЗИОННОМ ИЗОБРАЖЕНИИ ПО ВИЗУАЛЬНОЙ ИНФОРМАЦИИ

И. Н. Комбарова, Е. С. Теплякова, Т. Ю. Валовень

*Тамбовский государственный технический университет
(e-mail: candy26-05@yandex.ru, gundartsova2012@yandex.ru,
ingmgb@mail.ru)*

Наиболее полно возможности современного тепловидения раскрываются при анализе зон поверхности тела человека, отличающихся ярко выраженными колебаниями температуры.

Новизна метода заключается в том, что он позволяет выделить малоконтрастные области на тепловизионном изображении по визуальной информации в автоматическом режиме работы. Например, можно выделить пальцы рук тепловой контраст, которых близок к тепловому контрасту фона (рис. 1).

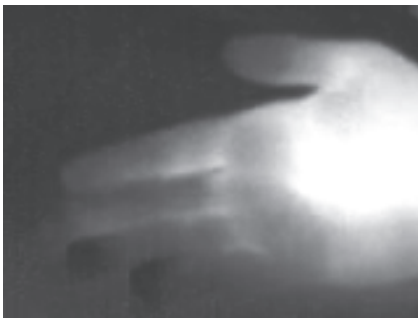


Рис. 1. Тепловизионное изображение

В настоящее время выделить пальцы руки на таком тепловизионном изображении может только оператор.

Предлагается метод выделения, работающий в автоматическом режиме работы. Он включает одновременное формирование визуального и инфракрасного изображений с помощью видеокамеры и тепловизора, объединенных единой оптической системой, выделение области анализа по визуальным признакам, ограничение тепловизионного изображения только выделенной областью, анализ по тепловизионному изображению.

Метод реализуется следующим образом (рис. 2). Отраженный свет от объекта, попадает в оптическую систему, разветвляется по диапазонам на инфракрасный и визуальный. В матрицах видеокамеры и тепловизора формируются зарядовые картины, соответствующие изображениям, воспринимаемым устройствами. Необходимым блоком такой совмещенной системы (ТВС) является интерполятор. Он обеспечивает формирование изображений ТВС с одинаковым разрешением. Желательно подобрать видеокамеру и тепловизор с кратным соотношением разрешений, это значительно упростит реализацию интерполятора.

После этого визуальное изображение раскладывается на RGB составляющие, из которых выбирается наиболее контрастное. После чего из него по визуальным признакам выделяется область анализа и формируется пространственная маска, производится умножение тепловизионного изображения на маску и анализ ограниченного маской тепловизионного изображения.

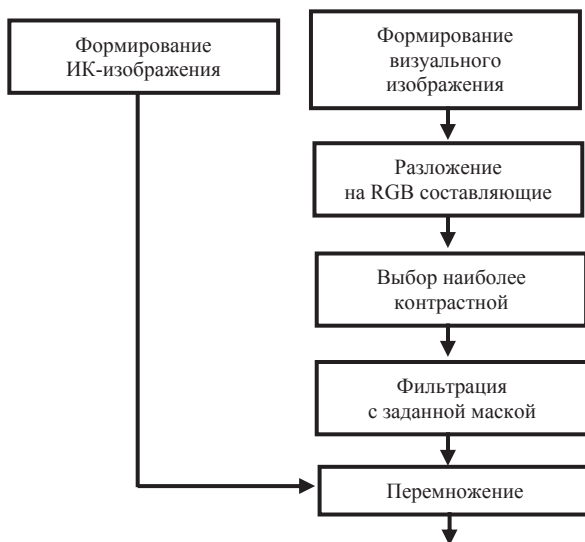


Рис. 2. Алгоритм реализации метода

Особенностью данного алгоритма является выбор маски для фильтрации с целью выделения заданной области. Так при выделении одного из пальцев можно использовать характерный профиль перехода от пальца к пальцу.

Следует отметить, что применение предлагаемого метода позволит решить задачу выделения в автоматическом режиме работы на тепловизионном изображении слабоконтрастных и малоразличимых заданных областей за счет использования обработки пространственно совмещенных визуальных изображений.

Работа выполнена под руководством кандидата технических наук, доцента В. М. Строева

ПЕРСПЕКТИВЫ РАЗВИТИЯ УЛЬТРАЗВУКОВОЙ ДИАГНОСТИКИ

Р. А. Куликов

*Тамбовский государственный технический университет
(e-mail: KulikovRoman.68.ru@yandex.ru)*

Современная ультразвуковая диагностика до сих пор строится на двух основных принципах: методы построения двухмерного изображения и доплеровских режимах.

С каждым новым поколением ультразвуковых сканеров производители тратят огромное количество средств на разработку и внедрение в современные ультразвуковые аппараты новых технологий по улучшению качества получаемого изображения. В настоящее время ультразвуковое диагностическое оборудование является приоритетным у многих известных компаний, так как этот вид оборудования занимает 25% мирового рынка медицинских технологий.

Такая популярность обусловлена тем, что гораздо проще предупредить какую-либо болезнь, чем лечить ее уже в поздней стадии. Таким образом, ранняя диагностика является одной из основных проблем медицины.

Чтобы существенно продвинуться вперед в таком виде диагностики, необходимо значительно увеличить объем и точность содержащейся в нем информации. Именно на решение этих проблем направлены все усилия инженеров компаний, занимающихся производством медицинской техники.

Благодаря выходу все более и более современных сканеров с большим количеством технологий, улучшающих качество изображений, а также увеличением разрешающей способности датчиков ультразвуковая диагностика постепенно движется вперед.

При этом каждый класс приборов от начального уровня до приборов премиального сегмента получает свои обновления. Самые дорогие сканеры получают все больше различных технологий визуализации и увеличение разрешающей способности, а более дешевые модели уже в базовой версии начинают оснащаться новыми функциями, которые раньше были доступны только в премиум сегменте.

В настоящее время разработаны и проходят лабораторные испытания новые типов датчиков с высокой частотой порядка 30...50 МГц, что позволит получить очень высокое качество получаемого изображения на небольшой глубине исследования. Такие датчики позволят детально изучать эпителиальные и эндотелиальные ткани, а также исследовать кластеры перерождающихся клеток, что было не доступно в датчиках текущего поколения, работающих на более низких частотах.

Еще одно очень перспективное направление в ультразвуковой диагностике – это 3D- 4D-визуализация. Сейчас такая технология стала встречаться не только в сканерах премиального уровня, но и в более дешевых решениях. Еще несколько лет назад 3D-визуализация воспринималась как сугубо эстетическая функция, и применялась только для исследования плода во время беременности и не несла практической пользы. Однако в настоящее время подобное техническое достижение облегчает труд диагноста и позволяет наглядно представлять анатомические особенности и патологические изменения в исследуемом организме. При таких темпах развития ультразвуковой диагно-

стики недалеко использование этой технологии в большинстве исследований, благодаря созданию новых 2D-матриц с тысячами пьезокристаллов и электронным управлением фокусировкой акустического луча. Однако этот метод все равно не позволит рассмотреть очень глубокие структуры, но для поверхностных органов этот метод может значительно упростить диагностику.

Также значительно повышается производительность систем, что позволит использовать более сложные алгоритмы обработки изображений, задействовать больше как физических, так и процессинговых каналов. В некоторых новых системах экспертного класса от SAMSUNG интегрированы инновационные алгоритмы «машинного обучения» с поддержкой принятия решений начинающими специалистами для различных обследуемых органов.

Таким образом, новые технологии 3D, 4D и датчики нового поколения, с еще большей плотностью элементов визуализации помогут значительно облегчить работу ультразвуковых специалистов.

Библиографический список

1. Фролова, Т. А. Information Models of a Medical Device for its Evaluation / Т. А. Фролова, М. С. Фролова, И. А. Толстухин // Вестник Тамбовского государственного технического университета. – 2015. – Т. 21, № 4. – С. 587 – 591.

2. Фролова, М. С. Информационная модель медицинской техники на основе объектно-ориентированного подхода / М. С. Фролова, Т. А. Фролова, И. А. Толстухин // Вопросы современной науки и практики. Университет им. В. И. Вернадского. – 2015. – № 4(58). – С. 139 – 145.

*Работа выполнена под руководством
доктора технических наук, профессора С. В. Фролова*

ПЕРСПЕКТИВЫ РАЗВИТИЯ МАЛОИНВАЗИВНОЙ ДИАГНОСТИКИ

А. В. Лавринов, В. В. Недосекин

*Тамбовский государственный технический университет
(e-mail: lavr.95.alex@gmail.com, vladislavnedosekin@yandex.ru)*

Малоинвазивными процедурами называются любые процедуры, которые обеспечивают меньшее вмешательство в организм, чем применяемые для той же цели открытые операции. Малоинвазивная процедура, как правило, подразумевает использование эндоскопических

инструментов и дистанционное управление инструментами при непосредственном наблюдении хирургического поля через эндоскоп или другой подобный прибор; доступ при таких операциях осуществляется через кожу, через полость тела, через анатомическое отверстие. Таким образом, можно сократить время пребывания пациента в больнице или проводить лечение амбулаторно. Однако безопасность и эффективность каждой процедуры необходимо подтвердить посредством контролируемых испытаний.

Эндоскоп – это миниатюрная камера, соединенная с монитором длинным кабелем. Она вводится через естественные пути во внутренние полости организма и позволяет врачу получить очень отчетливые снимки слизистых оболочек или даже взять пробу тканей для исследования. Термин «эндоскопия» происходит от двух греческих слов: *endon* – внутри и *skopeo* – смотрю. И действительно, эндоскоп позволяет доктору осмотреть то, что обычно скрыто от глаз при обычном осмотре.

Эндоскопию широко применяют в диагностических целях в хирургии, пульмонологии, урологии, гинекологии, гастроэнтерологии. Метод позволяет исследовать пищевод, желудок, двенадцатиперстную и толстую кишку. Современные эндоскопы не только дают четкое изображение, но и применяются для взятия на анализ образцов ткани.

Эндоскопы используются не только в диагностике. Они также позволяют осуществлять врачебные манипуляции. В последние годы стремительно развивается эндохирургия – проведение хирургических операций с использованием эндоскопической техники. Инструменты вводятся в тело через едва заметный разрез, что значительно сокращает период реабилитации и способствует скорейшему выздоровлению. Набор инструментов, которые можно вводить посредством эндоскопа, очень велик – метод хирургической эндоскопии позволяет удалить инородное тело или новообразование, сделать инъекцию прямо в пораженную область внутренних органов или остановить кровотечение из язвы. В наши дни почти 80% операций на органах ЖКТ проводится при помощи этого метода.

Таким образом, эндоскопия предоставляет данные, которые невозможно получить никаким иным способом. Это малоинвазивный и в основном безболезненный метод обследования, не требующий восстановительного периода.

Метод эндоскопии позволяет решать самые разные диагностические и лечебные задачи.

Малоинвазивная хирургия и все остальные воздействия на организм, стараются сделать максимально атравматическими.

Дальнейшее развитие медицины невозможно представить без эндоскопии.

Развитие данного направления является максимально востребованным: улучшение качества изображения, создание новых методов обработки оцифрованного изображения, увеличение углов обзора объектива, уменьшение времени проведения диагностических мероприятий, уменьшение габаритов, увеличение комфортности использования, увеличение точности цветопередачи, улучшение качества света, упрощение методики дезинфекции и стерилизации без потери качества очистки, увеличение степеней свободы эндоскопа.

Библиографический список

1. Системы поддержки принятия решений для задач оснащения лечебных учреждений медицинской техникой / М. С. Фролова, С. В. Фролов, И. А. Толстухин // Вопросы современной науки и практики. Университет им. В. И. Вернадского. – 2014. – Специальный выпуск 52. – С. 106 – 111.

2. Интеграция медицинской техники в информационную систему лечебно-профилактического учреждения / М. С. Фролова, С. В. Фролов, И. А. Толстухин, В. Ю. Ошурков // Вопросы современной науки и практики. Университет им. В. И. Вернадского. – 2014. – № 3(53). – С. 68 – 80.

3. Фролова, М. С. Оптимальный выбор изделия медицинской техники с использованием информационных систем в здравоохранении / М. С. Фролова, С. В. Фролов // Вестник Тамбовского государственного университета. – 2013. – Т. 19(3). – С. 553 – 561.

4. Фролов, С. В. Мировые проблемы при выборе медицинского изделия для учреждения здравоохранения / С. В. Фролов, М. С. Фролова // Менеджер здравоохранения. – 2013. – № 11. – С. 50 – 61.

*Работа выполнена под руководством
кандидата технических наук, доцента Т. А. Фроловой*

ИНТЕЛЛЕКТУАЛЬНАЯ СИСТЕМА РАСПОЗНАВАНИЯ ЭМОЦИОНАЛЬНОГО СОСТОЯНИЯ ПО НЕВЕРБАЛЬНЫМ ПРИЗНАКАМ

С. Г. Леншин

*Тамбовский государственный технический университет
(e-mail: stas.lenshin@mail.ru)*

Картина о состоянии психофизиологических показателей исследуемого объекта, полученная путем исследования на полиграфе, порой бывает не полной. Полиграф регистрирует только факт появления

стрессового состояния, но не его причину. Поэтому рационально создание дополнительной программной части, которая регистрирует и распознает невербальные признаки, что увеличит процент выявления лжи. Программное обеспечение представляет собой метод обработки визуальной информации, полученной во время обследования, а так же анализ и сравнение полученных данных.

Учеными в области психологии эмоций Полом Экманом и Кэрроллом Изардом доказано, что у людей, не зависимо от пола, происхождения и патологий (например: слепоты), проявление эмоций – универсально, поэтому выявлен набор характерных точек на лице, по которым можно определить невербальный признак.

Предлагается метод выявления коротких (от 0,04 до 0,2 секунд) изменений в мимике – микровыражений, основанный на алгоритме обнаружения Виолы и Джонса.

Метод реализован в программе Matlab, с использованием библиотеки функций Computer Vision System Toolbox. Метод Виолы–Джонса является основополагающим для поиска объектов на изображении в реальном времени, используются изображения в интегральном представлении, что позволяет вычислять быстро необходимые объекты. В самом методе используются признаки Хаара, с помощью которых происходит поиск лица и его черт.

В стандартном методе Виолы–Джонса используются прямоугольные признаки, изображенные на рис. 1, они называются примитивами Хаара:

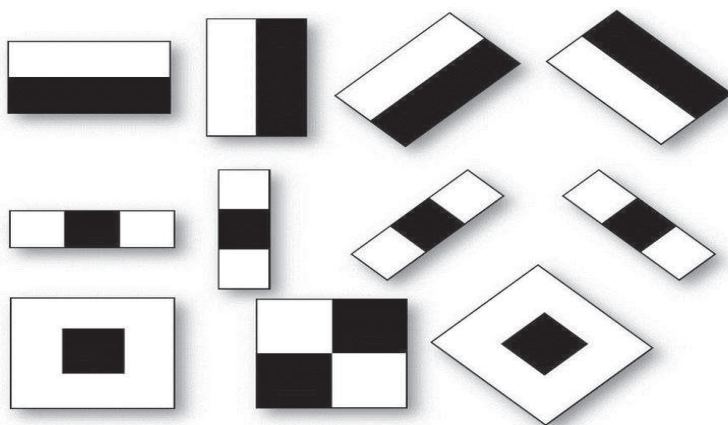


Рис. 1. Примитивы Хаара в методе Виолы–Джонса

Вычисляемым значением такого признака будет:

$$F = X - Y$$

где X – сумма значений яркостей точек закрываемых светлой частью признака, а Y – сумма значений яркостей точек закрываемых темной частью признака.

Основная идея в том, что определив точки, которые характерны для каждой из эмоций, можно производить сравнение с различным родом ситуаций. Покадрово ведется наблюдение за точками, функция к ним привязывается, но сравнение происходит только в случаях, когда изменение положения точек изменяется в малый промежуток времени – происходит обнаружение микровыражений. Обнаружение и анализ микровыражений и есть основная цель метода. На рисунке 2 представлены 3 последовательных кадра, с выделенной областью лица и отмечены характерные точки.

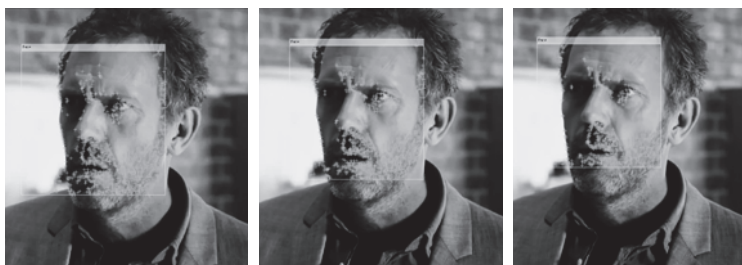


Рис. 2. Выделение лица и характерных точек

Создание указанного программного обеспечения полезно будет использовать в психиатрии и в судебно-медицинской экспертизе, для получения полной информации об эмоциональном состоянии человека в определенный момент времени.

Библиографический список

1. Гонсалес, Р. Цифровая обработка изображений в среде MATLAB / Р. Гонсалес. – М. : Техносфера, 2006. – 618 с.
2. Хайкин, С. Нейронные сети / С. Хайкин. – М. : Вильямс, 2006. – 1105 с.

СПОСОБ ОПРЕДЕЛЕНИЯ ГЛАЗНОГО ДАВЛЕНИЯ ВИБРИРУЮЩИМ ДАТЧИКОМ

А. А. Лунгина, А. В. Курганский

*Тамбовский государственный технический университет
(e-mail: alena-lungina@rambler.ru, cadam@mail.ru)*

В настоящее время глаукома как результат высокого глазного давления с большим отрывом лидирует среди всех форм данного заболевания. Таким образом, своевременное выявление повышенного внутриглазного давления способно не только помочь человеку вылечиться, но и иногда просто спасти зрение пациента.

Основной принцип методов определения внутриглазного давления – измерение путем определения силы, необходимой для вдавления роговицы. Поэтому все существующие способы измерения офтальмотонуса объединяет воздействие на глаз каким-либо образом. При этом регистрируется реакция глаза на воздействие, по которой могут судить о величине глазного давления.

Предложен способ [Патент РФ № 2601178 – Способ тонометрии глаза / А. А. Лунгина, А. В. Курганский, Е. И. Глинкин. – А61В3/16, от 27.10.2016, Бюл. №30], в отличие от известных решений устраняет методическую и уменьшает на два порядка динамическую погрешности измерения путем введения калибровочной амплитудно-временной характеристики, которая служит нормируемым эквивалентом.

Способ тонометрии глаза включает режимы «измерения» и «калибровки». Режим «измерение» предназначен для организации исследуемого и опорного сигналов при воздействии на глаз и лобную часть лица вибрирующим датчиком. Режим «калибровка» предназначен для ввода нормируемого эквивалента, которым служит калибровочная амплитудно-временная характеристика с программно управляемыми предельными параметрами. Для этого последовательно измеряют две амплитуды исследуемого и опорного сигналов в два момента времени, по которым рассчитывают предельные параметры исследуемой и опорной характеристик: предельную амплитуду и постоянную времени. По ним аппроксимируют исследуемую U_1 и опорную U_2 характеристики, из разницы которых находят действительную характеристику (рис. 1), по которой судят об офтальмотонусе.

Вывод: введение калибровочной амплитудно-временной характеристики, которая служит нормируемым эквивалентом, в отличие от известных решений устраняет методическую и уменьшает на два порядка динамическую погрешности измерения. Это приводит к повышению точности измерения ВГД, что в свою очередь позволяет поставить более точный диагноз заболевания и провести соответствующее лечение.

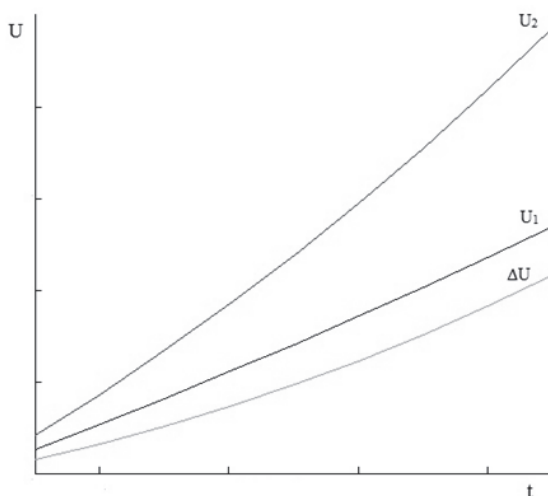


Рис. 1. Исследуемая U_1 , опорная U_2 и действительная ΔU характеристики

Библиографический список

1. Пат. № 2601178 РФ. Способ тонометрии глаза / А. А. Лунгина, А. В. Курганский, Е. И. Глинкин. – А61В3/16, от 27.10.2016, Бюл. № 30.

*Работа выполнена под руководством
доктора технических наук, профессора Е. И. Глинкина*

ПОВЫШЕНИЕ ЭФФЕКТИВНОСТИ АППАРАТОВ ДЛЯ КОНТРОЛЯ СЕРДЕЧНО-СОСУДИСТОЙ СИСТЕМЫ

А. В. Медведева

*Тамбовский государственный технический университет
(e-mail: schiki666@mail.ru)*

Для удаленного контроля сердечно-сосудистой системы кардиологических больных медицинские учреждения используют аппарат под названием «кардиорегистратор». Следовательно, одна из особенностей этого типа приборов – обеспечение возможности продолжительной работы.

Поэтому ученые и инженеры с каждым годом стремятся не только повысить эффективность техники, но и добиться минимального энергопотребления [1].

К примеру, этот прибор для больных с ишемической болезнью сердца, для больных с фибрилляцией предсердий, с эпизодами пароксизмальной тахикардии, с частой экстрасистолией и другими серьезными нарушениями ритма и проводимости. Рекомендуем также больным с не выявленным нарушением при жалобах на боли в сердце, сердцебиение, потерю сознания, головокружение.

Например, кардиорегистратор Н-100 «ГНОМ». Прибор предназначен для регистрации пациентом своей электрокардиограммы (ЭКГ) в электронную память и последующего воспроизведения на любом электрокардиографе IBM(программное обеспечение) совместимой персональным компьютером.

Может применяться в качестве дополнения к традиционным холтеровским системам в лечебных и лечебно-профилактических учреждениях кардиологического профиля, как «монитор событий» часто практикующими врачами, а также в бытовых условиях для уточнения генеза эпизодов загрудинных болей, внезапных тахикардии и других предположительно кардиогенных проявлений.

Принцип работы таков: с помощью двух электродов, жестко закрепленных на противоположных сторонах корпуса, можно снять ЭКГ между ладонями левой и правой руки, а также ладонью правой руки и другим участком тела получая таким путем разные типы отведений. При записи ЭКГ каждое сердечное сокращение сопровождается звуковым сигналом. Кардиорегистратор обеспечивает хранение записанной информации в течение 30 суток.

Его аналог «МИОКАРД-3» работает под управлением телефона или компьютера, по радиоканалу Blue-Tooth. Короткие фрагменты ЭКГ регистрируются от 10 до 60 секунд, длительные фрагменты ЭКГ – до 72 часов.

Во время регистрации короткого фрагмента, ЭКГ выводится на экран телефона или компьютера по кольцу, тем самым позволяет контролировать качество сигнала, дожидаться хорошей записи. Короткие ЭКГ можно отправлять на компьютерную диагностику или врачу на консультацию. Все отправляемые ЭКГ сохраняются на сервере в архиве.

Длительные (суточные) фрагменты ЭКГ регистрируются с помощью кабеля отведений и 5 одноразовых электродов. Они записываются на micro SD-карту. Записанные фрагменты считываются через картридер. В случае выявленной патологии или ухудшения самочувствия, пациент может отправить длительную ЭКГ на консультацию врачу.

Существует масса аналогов, как зарубежных, так и Российского производства. Отличительные особенности «МИОКАРД-3»: высокое качество ЭКГ-сигнала; оптимальная система отведений (4-х канальной

ЭКГ охватываются все стенки левого желудочка миокарда); передача по цифровому каналу связи; распознавание ЭКГ с достоверностью 99,99%.

Томская компания JK Medical разработала устройство – электрокардиограф для мониторинга работы сердца и сосудов размером с флешку. Прибор намного дешевле импортных аналогов, обеспечивает точную диагностику и при этом является самым маленьким в мире.

«ЭЛСКАН» – это самый маленький компактный кардиорегилятор в мире. Он может проводить мониторинг сердечно-сосудистой деятельности на протяжении семи суток, используя одну маленькую батарейку весом четыре грамма. Прибор сделан с прицелом на экономию: все оптимизировано под самую низкую стоимость из возможных.

Это считается поистине прорывом в медицине и медицинской технике. Аппараты становятся не только меньше, но и точнее. При этом их стоимость не увеличивается, а наоборот, заметно дешевле предыдущих моделей. Помимо всего этого, каждый последующий созданный аппарат обладает все более высоким показателем эргономичности, что позволяет кардиологически больному человеку пользоваться данной техникой с большим удобством.

Библиографический список

3. Фролова, Т. А. Information Models of a Medical Device for its Evaluation / Т. А. Фролова, М. С. Фролова, И. А. Толстухин // Вестник Тамбовского государственного технического университета. – 2015. – Т. 21, № 4. – С. 587 – 591.

Работа выполнена под руководством кандидата технических наук, доцента Т. А. Фроловой

СОВРЕМЕННОЕ СОСТОЯНИЕ АППАРАТОВ ДЛЯ ФИЗИОТЕРАПИИ

А. В. Михина

*Тамбовский государственный технический университет
(e-mail: alenka132009@yandex.ru)*

Физиотерапия – это область медицины, которая изучает лечебное воздействие искусственно созданных факторов на организм человека.

Рассмотрим более подробно один из важных разделов физиотерапии – электротерапию. Электротерапия – это метод воздействия на организм электрическим током и магнитным и электрическим полем,

который широко применяется в медицинской практике благодаря практически полному отсутствию противопоказаний и побочных эффектов.

Основой метода является воздействие на организм электрическим током, электрическим и магнитным полем.

В настоящее время существует огромное количество аппаратов для электротерапии. Рассмотрим аппараты: Мета-1, МЕДКОМБИ Мустанг-Физио-МЭЛТ-2К, BTL-4625 Puls Topline, Endomed 182.

МЕТА-1 – малогабаритный электротерапевтический аппарат, который является многофункциональным и может быть использован для проведения электрофореза в сочетании с последующим импульсным током для усиления лечебного эффекта, гальванизации, электросна, осуществлять электронаркоз, электроанальгезию, а так же для электромассажа [1].

В аппарате МЕТА-1 четыре выходных канала, которые работают по заданным циклическим программам и обеспечивают возможность воздействия сразу на несколько точек во время одной процедуры. Аппарат предназначен обслуживания одного пациента.

МЕДКОМБИ имеет 2 независимых канала, каждый из которых имеет 4 подканала с возможностью одноканального и кольцевого режима работы. Это дает возможность воздействовать сразу на несколько терапевтических зон, либо проводить одновременно 3 независимые процедуры.

У МЕДКОМБИ большой жидкокристаллического экрана с сенсорным интерфейсом. Это позволяет врачу анализировать и отслеживать процесс работы.

BTL-4625 Puls Topline – это портативный аппарат, предназначенный для процедур электротерапии, с двумя независимыми каналами, дополнительными токами и 4.3 дюймовым цветным сенсорным экраном.

Особенностью данного аппарата является возможность модернизация магнитной, ультразвуковой и лазерной терапией, а также подключение к вакуумному устройству для проведения одновременно процедур электротерапии и вакуумного массажа.

BTL-4625 Puls Topline нашел применение в неврологии, дерматологии, ортопедии, гинекологии, спортивной медицине.

Мустанг-Физио-МЭЛТ-2К – это многофункциональный электротерапевтический аппарат, который может быть использован для: гальванизации и электрофореза, электросна, электростимульии, флюктуаризации, амплипульстерапии, коротко импульсной электроанальгезии. Аппарат имеет 2 канала и 2 крупных дисплея отдельные для каждого канала [2].

Аппарат имеет несколько особенностей: запоминание параметров наиболее часто используемых режимов; программирование процедур; после окончания процедуры снятие тока происходит плавно; к каждому аппарату может быть подключен пульт дистанционного управления, с которого можно регулировать ток, а также прерывать и возобновлять процедуру.

Endomed 182 – экономичный двухканальный аппарат последнего поколения для электротерапии, который используется для анальгезии, снижения тонуса мышц, миостимуляции, улучшения васкуляризации тканей организма и ускорения их регенерации.

Память аппарата *Endomed 182* содержит встроенные программы терапии по обезболиванию и миостимуляции. Пользователь может сохранить собственные программы терапии в память аппарата.

Рассмотрев данные аппараты можно отметить, что аппараты многофункциональны, мобильны и просты в использовании. Перспективами развития являются: увеличение функциональных возможностей, что делает их универсальными в терапевтических целях, подключение к магнитной, ультразвуковой и лазерной терапии, возможность программирования режимов.

Библиографический список

1. Фролов, С. В. Современные особенности развития медицинских информационных систем / С. В. Фролов // Психолого-педагогический журнал Гаудеамус. – 2010. – Т. 2, № 16. – С. 278 – 281.
2. Фролова, М. С. Оптимальный выбор изделия медицинской техники с использованием информационных систем в здравоохранении / М. С. Фролова, С. В. Фролов // Вестник Тамбовского государственного университета. – 2013. – Т. 19, № 3. – С. 553 – 561.

Работа выполнена под руководством кандидата технических наук, доцента Т. А. Фроловой

ОБЪЕДИНЕНИЕ ИЗОБРАЖЕНИЙ УЗИ, КТ И МРТ

Ч. К. Мутумбиша

*Тамбовский государственный технический университет
(e-mail: chonomutumbisha@yahoo.com)*

Получение новой информации, способствующей повышению точности диагностики врачами, специалисты УЗИ, КТ и МРТ видят в объединении этих направлений.

В настоящее время разработана FUSION-технология, которая позволяет одновременно отображать на экране УЗИ сканера ультразвуковое изображение и соответствующий ему срез КТ/МРТ.

Эта технология дает лучшее восприятие анатомии ультразвукового изображения и его положения в пространстве. Также она обеспечивает более точный контроль за ходом интервенционной манипуляции без увеличения лучевой нагрузки.

Приложение Fusion совмещает процесс ультразвукового сканирования со снимками, полученными ранее на КТ, МРТ. Теперь можно непосредственно и проще сравнивать несколько областей анализа, что повышает точность диагностики.

Объемная навигация с опцией V Nav Fusion осуществляется в несколько последовательных этапов:

Этап №1 – подготовка: рядом с УЗИ-аппаратом создается магнитное поле, магнитные сенсоры крепятся на ультразвуковой датчик. Эти сенсоры определяют положение датчика в пространстве относительно пациента.

Этап № 2 – импорт 3D/4D УЗИ изображений.

Этап № 3 – работа с изображениями: выбирается томографический срез и слева располагается такой же срез ультразвукового датчика (рис. 1). Теперь любое изменение положения ультразвукового датчика автоматически изменяет оба изображения.

Результат совмещения по технологии Fusion представлен на рис. 2, а. Анализ этого изображения показывает неэффективность технологии Fusion в этом случае. Это обусловлено тем, что при сложении с различными весовыми коэффициентами более яркое МРТ изображение все равно «забивает» более контрастное УЗИ изображение.

Поэтому было принято использовать специальный вид оконтуривания МРТ изображения, который производит оконтуривание областей с определенным уровнем контраста. Применение его исключает влияния малоконтрастных деталей, обусловленных естественной неоднородностью МРТ изображения.

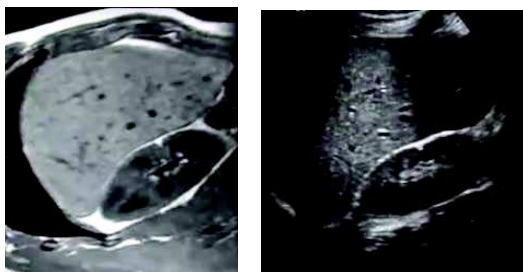


Рис. 1. Исходные МРТ и УЗИ изображения

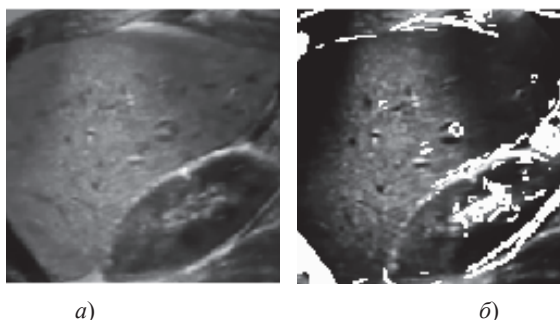


Рис. 2. Совмещенные изображения по технологиям Fusion (а) и предлагаемым методом (б)

На первом этапе осуществляется выделение областей изображения со слабо изменяющейся яркостью, на втором – замена в исходном изображении яркости пикселей этих областей на значение 128, а яркости пикселей не входящих в эти области на значение яркость пикселя минус яркость области в пределах, которой он находится, а затем выполняются операции взятия по модулю и поровой обработки. Далее производилось сложение оконтуренного МРТ изображения с УЗИ изображением с определенными весовыми коэффициентами. На результирующем изображении (рис. 2, б) видны яркие линии, соответствующие, МРТ изображению и детальное неискаженное УЗИ изображение.

Таким образом, предлагаемый метод позволяет повысить информативность объединения разнородных по контрасту и яркостной структуре УЗИ и КТ/МРТ изображений.

Работа выполнена под руководством кандидата технических наук, доцента В. М. Строева

СЛУХОВЫЕ АППАРАТЫ С АДАПТИВНЫМ ШУМОПОДАВЛЕНИЕМ

Я. А. Нагайцева

*Тамбовский государственный технический университет
(e-mail: pierietochkina@mail.ru)*

На сегодняшний день потеря слуха считается самой распространенной сенсорной формой инвалидности в мире. По данным Всемирной организации здравоохранения, от глухоты и нарушений слуха страдают примерно 360 миллионов человек. Основные причины глу-

хоты и тугоухости – генетические нарушения, хронические инфекции уха, воздействие некоторых лекарственных препаратов и вредных факторов окружающей среды, в первую очередь – шума.

Пациентам с различными формами тугоухости эффективно помогают слуховые аппараты.

Слуховой аппарат – это электронный звукоусиливающий прибор, применяющийся по медицинским показаниям при различных формах стойких нарушений слуха.

Современные слуховые аппараты являются электроакустическими устройствами и состоят из трех основных частей: микрофона, усилителя и ресивера.

Поступающий извне звуковой сигнал улавливается слуховым аппаратом с помощью микрофона. Далее сигнал поступает на усилитель, который представляет собой миниатюрное электронное устройство, преобразующее электрический сигнал и увеличивающее его мощность. На заключительном этапе, сигнал с усилителя передается на телефон – маленький, но мощный источник звука. Он осуществляет преобразование усиленных и обработанных усилителем электрических сигналов в звуковые волны.

Одной из основных проблем слуховых аппаратов является проблема адаптивного шумоподавления. Принцип работы шумоподавителя заключается в удалении уже имеющегося в фонограмме шума и предотвращения накопления шумов при передаче сигнала. Основная задача функции шумоподавления – обеспечить комфортные условия слушания в шуме путем снижения усиления в том частотном диапазоне, в котором уровень шума превышает уровень речи. Реализация этой задачи возможна благодаря использованию технологии распознавания речи и шума. Степень подавления шума зависит от акустической обстановки:

- При выявлении речи в отсутствие шума, шумоподавление не используется.
- При выявлении речи на фоне шума, шумоподавление зависит от характера шума.
- При слушании шума в отсутствие речи включается агрессивное шумоподавление.

Функция шумоподавления предназначена для улучшения отношения сигнал/шум на выходе канала передачи сигнала. Адаптивные шумоподавители изменяют свои параметры под воздействием проходящего через них сигнала, а их коэффициент передачи является функцией времени.

На сегодняшний день, ведущие инженеры и врачи-аудиологи стараются сделать все возможное, чтобы люди с различными формами нарушений слуха, могли спокойно адаптироваться к окружающей их

остановке, наполненной различными звуками. Последние разработки слуховых аппаратов с различными функциями, в том числе адаптивного шумоподавления, позволяют пациентам не только комфортно слышать человеческую речь при невысоком уровне громкости, но и снижают уровень нежелательного внешнего шума, например от самолета, поезда, автобуса, метро.

Библиографический список

1. Современные тенденции развития медицинских информационных систем мониторинга / С. В. Фролов, М. А. Лядов, И. А. Комарова, О. А. Остапенко // Вопросы современной науки и практики. Университет им. В. И. Вернадского. – 2013. – № 2(46). – С. 66 – 75.
2. Фролов, С. В. Объектно-ориентированная декомпозиция информационной модели изделий медицинской техники / С. В. Фролов, М. С. Фролова // Ползуновский альманах. – 2016. – № 2. – С. 112 – 117.
3. Фролова, М. С. Системы поддержки принятия решений для задач оснащения лечебных учреждений медицинской техникой / М. С. Фролова, С. В. Фролов, И. А. Толстухин // Вопросы современной науки и практики. Университет им. В. И. Вернадского. – 2014. – Специальный выпуск 52. – С. 106 – 111.
4. Современные тенденции развития рынка медицинских информационных систем / С. В. Фролов, С. Н. Маковеев, С. В. Семенова, С. Г. Фареев // Вестник Тамбовского государственного технического университета. – 2010. – Т. 16, № 2. – С. 266 – 272.

*Работа выполнена под руководством
кандидата технических наук А. Ю. Потлова*

ПОВЫШЕНИЕ ЭФФЕКТИВНОСТИ, МОБИЛЬНОСТИ И ЭКОНОМИЧНОСТИ КАРДИОГРАФА

Н. А. Неверов

*Тамбовский государственный технический университет
(e-mail: bendghappy@gmail.com)*

Как правило, в 50% случаев причиной смерти являются сердечно-сосудистые заболевания. Это вынуждает ученых и инженеров в усиленном темпе совершенствовать аппараты диагностики сердца такие, как кардиографы, в сторону повышения их точности и мобильности.

Существует множество различных электрокардиографов, у каждого имеются свои преимущества и отличия в принципе работы. Например, электрокардиограф ЭК1Т-03М2, который представляет собой одноканальный прибор с перьевой записью на теплочувствительной диаграммной ленте. Предназначен данный прибор для измерения и графической регистрации биоэлектрических потенциалов сердца преимущественно в медицинских учреждениях, но также и в условиях «скорой помощи».

Электрокардиограф ЭК1Т-03М2 обеспечивает регистрацию отведений: I, II, III, aVR, aVL, aVF, V. Питание – от сети переменного тока напряжением 220 В, частотой 50...60 Гц. Рабочий режим устанавливается примерно за одну минуту. Преимущество данного аппарата в простоте использования, обусловленная высокой эргономичностью, его можно назвать «проверенная классика».

Небольшие габариты (275×208×102 мм) и малый вес (с учетом аккумулятора 4,5 кг) делают данный аппарат крайне мобильным, что является немаловажным качеством для электрокардиографа.

Существует масса аналогов: ELI 150с, «БИОМЕД» BE 1200В, ЭК3Т-01 «РД», каждый из которых имеет массу особых преимуществ.

ЭК3Т-01 «РД» – это одно- трехканальный электрокардиограф, позволяющий одновременно регистрировать 1 или 3 отведений ЭКГ в ручном и автоматическом режимах. Производителем является компания «НПП Монитор», страна Россия.

Множество вариаций питания данного аппарата является очевидным достоинством, перечень источников питания таков: сеть переменного тока частотой 50 Гц и напряжением от 198 до 242 В, бортовая сеть автомобиля скорой помощи напряжением от 10 до 15 В, внутреннего источника питания – аккумуляторной батареи 7,2 В.

Возможность выбора скорости печати на стандартной термобумаге шириной 58 мм (5, 10, 25 или 50 мм/сек) считается так же важным фактором. Также его масса позволяет использовать данный аппарат не только в медицинских учреждениях, но и в машине «скорой помощи».

«БИОМЕД» BE1200В – двенадцатиканальный электрокардиограф, предназначенный для применения в отделениях функциональной диагностики, кардиологических отделениях и отделениях интенсивной терапии больниц и поликлиник.

Данный аппарат имеет на корпусе цветной ЖК дисплей (разрешение 640×480) с возможностью одновременным отображением до 15 каналов ЭКГ на экране прибора, т.е. 12 стандартных отведений и 3 отвода ритма). Отображение графической информационной схемы подключения электродов к пациенту и надежности контактов отводов на экране прибора. Так же электрокардиограф поддерживает несколько языков: английский, русский и др.

Прибор позволяет сохранять в памяти для последующего просмотра и печати данные 300 записей ЭКГ пациентов. Он также поддерживает увеличение памяти за счет USB-накопителя, что является крайне важной функцией для диагностики.

Отсюда стоит сделать важный вывод: с течением времени электрокардиографы совершенствуются по мере появления новых инноваций в мире техники. Так же развитие медицины откладывает положительный отпечаток на улучшение качества приборов для регистрации и исследования электрических полей, образующихся при работе сердца. Тенденция исключительно положительная не только в плане точностей исследования, но и видны заметные упрощения эксплуатации оборудования и повышение его эргономичности.

Библиографический список

1. Фролова, Т. А. Information Models of a Medical Device for its Evaluation / Т. А. Фролова, М. С. Фролова, И. А. Толстухин // Вестник Тамбовского государственного технического университета. – 2015. – Т. 21, № 4. – С. 587 – 591.

2. Фролова, М. С. Информационная модель медицинской техники на основе объектно-ориентированного подхода / М. С. Фролова, Т. А. Фролова, И. А. Толстухин // Вопросы современной науки и практики. Университет им. В. И. Вернадского. – 2015. – № 4(58). – С. 139 – 145.

Работа выполнена под руководством кандидата технических наук, доцента Т. А. Фроловой

ПРОБЛЕМЫ РАЗВИТИЯ КОМПЬЮТЕРНОЙ ТОМОГРАФИИ

В. В. Недосекин, А. В. Лавринов

*Тамбовский государственный технический университет
(e-mail: vladislavnedosekin@yandex.ru, lavr.95.alex@gmail.com)*

Компьютерная томография – это вид рентгенологического исследования. Но отличается тем, что из имеющейся серии изображений можно построить трехмерное изображение или получить срезы, сделанные в произвольных плоскостях, отличных от плоскости исходного сканирования.

Компьютерные томографы развивались следующим образом:

Первые четыре поколения использовали малое количество детекторов, из-за чего обладали малой скоростью сканирования и плохим качеством получаемого изображения.

Спиральная КТ. Спиральное сканирование заключается в одновременном выполнении двух действий: непрерывного вращения источника – рентгеновской трубки, генерирующей излучение, вокруг тела пациента, и непрерывного поступательного движения стола с пациентом.

Многослойная КТ. Принципиальное отличие МСКТ от спиральных томографов предыдущих поколений в том, что по окружности гентри расположены не один, а два и более ряда детекторов. Для того, чтобы рентгеновское излучение могло одновременно приниматься детекторами, расположенными на разных рядах, была разработана новая – объемная геометрическая форма пучка. Особенностью подобной системы является возможность сканирования целого органа за один оборот рентгеновской трубки, что значительно сокращает время обследования.

На данный момент существует четыре перспективных направления в развитие компьютерной томографии:

Снижение лучевой нагрузки. Увеличение беспокойства по поводу высоких уровней лучевой нагрузки стимулировало производителей сосредоточиться на производстве технологий снижения дозы. Например, технология Philips, примененная в сканере Ingenuity позволяет снизить нагрузку на 80% по сравнению с традиционными методами.

Гибридные сканеры. Гибридные сканеры подразумевают комбинирование КТ с ПЭТ или ОФЭКТ. Таким образом, ПЭТ/КТ сканер предлагает точную пространственную локализацию функциональных изменений, а также их функциональной оценки. В результате около 10% установленных в мире КТ сканеров являются гибридными системами.

КТ с двумя источниками энергии. Такие сканеры используют два источника энергии – высокомогущный и маломощный. Данные, полученные при помощи маломощного источника, имеют высокую контрастность и высокий уровень шума. Данные с высокомогущного источника имеет низкий уровень шума, который снижает контраст, следовательно, для получения изображений требуется меньшее число сканирований.

Мультидетекторные системы. В таких системах используется многомерный массив детекторов вместо линейного массива, как у обычных КТ. Это дает возможность получать большее количество срезов, и таким образом повышает скорость получения изображения. Данный метод позволяет увеличить качество изображения при увеличении скорости сканирования.

В результате основные проблемы развития КТ заключаются в том, что необходимо повысить скорость сканирования и качества изображения, а также снизить уровень лучевой нагрузки.

Библиографический список

1. Фролова, М. С. Системы поддержки принятия решений для задач оснащения лечебных учреждений медицинской техникой / М. С. Фролова, С. В. Фролов, И. А. Толстухин // Вопросы современной науки и практики. Университет им. В. И. Вернадского. – 2014. – Специальный выпуск 52. – С. 106 – 111.

2. Интеграция медицинской техники в информационную систему лечебно-профилактического учреждения / М. С. Фролова, С. В. Фролов, И. А. Толстухин, В. Ю. Ошурков // Вопросы современной науки и практики. Университет им. В. И. Вернадского. – 2014. – № 3(53). – С. 68 – 80.

3. Фролова, М. С. Оптимальный выбор изделия медицинской техники с использованием информационных систем в здравоохранении / М. С. Фролова, С. В. Фролов // Вестник Тамбовского государственного технического университета. – 2013. – Т. 19(3). – С. 553 – 561.

4. Фролов С. В., Фролова М. С. Мировые проблемы при выборе медицинского изделия для учреждения здравоохранения / С. В. Фролов, М. С. Фролова // Менеджер здравоохранения. – 2013. – № 11. – С. 50 – 61.

*Работа выполнена под руководством
кандидата технических наук, доцента Т. А. Фроловой*

ОСОБЕННОСТИ ПРАКТИЧЕСКОГО ИСПОЛЬЗОВАНИЯ ХИМИЧЕСКИХ ИСТОЧНИКОВ ТОКА

А. В. Непрокин

*Тамбовский государственный технический университет
(e-mail: alexhome16@mail.ru, alexey.gorbunov@mail.ru)*

Перспективы развития автономной техники во многих случаях определяются эксплуатационными характеристиками обеспечивающих их работоспособность источников электропитания. Автономное питание чаще всего обеспечивается с использованием химических источников тока (ХИТ). В связи с этим состояние и перспективы практического использования ХИТ являются предметом постоянного интереса разработчиков и пользователей радиоэлектронной аппаратуры [1].

Среди химических источников тока широкое распространение получили щелочные марганцево-цинковые элементы [2], которые обладают целым рядом преимуществ по сравнению с другими видами первичных источников тока (в частности, существенно большей емкостью, лучшей работой при низких температурах и при больших токах нагрузки).

Щелочные элементы применяются для питания мобильных медицинских диагностических устройств, измерительной и контрольной аппаратуры и других портативных электронных устройств.

Преждевременный выход из строя элемента питания может привести к потере данных и другим нежелательным последствиям. В связи с этим возникает необходимость в получении оперативной и достоверной информации о текущем состоянии элементов питания.

Несмотря на столь длительную историю существования, лишь некоторые параметры ХИТ можно измерить с достаточной точностью: разность потенциалов на электродах или протекающий ток в электрической цепи при подключении нагрузки к нему [3].

Оценка электрической емкости ХИТ – наиболее важного и значимого параметра, характеризующую его электрическую потенциальную энергию и возможность совершать определенную работу – представляет определенные сложности. Точность существующих методов оценки емкости в значительной степени зависит от типа ХИТ и ряда других факторов [3].

На сегодняшний день проблема контроля емкости ХИТ является актуальной, поскольку повсеместное их использование создает множество проблем для экологии. Прежде всего, это относится к загрязнению окружающей среды высокотоксичными веществами и металлами при производстве и утилизации источников питания. Точная оценка емкости гальванических элементов позволит определять их пригодность к использованию, снизить частоту замены элементов питания, сократив расходы на данные мероприятия.

Библиографический список

1. Современные тенденции развития медицинских информационных систем мониторинга / С. В. Фролов, М. А. Лядов, И. А. Комарова, О. А. Остапенко // Вопросы современной науки и практики. Университет им. В. И. Вернадского. – 2013. – № 2(46). – С. 66 – 75.

2. Фролов, С. В. Объектно-ориентированная декомпозиция информационной модели изделий медицинской техники / С. В. Фролов, М. С. Фролова // Ползуновский альманах. – 2016. – № 2. – С. 112 – 117.

3. Синдеев, С. В. Многомасштабное моделирование сердечно-сосудистой системы для оценки церебрального кровообращения / С. В. Синдеев, С. В. Фролов // Фундаментальные исследования. – 2015. – № 12(5). – С. 950 – 954.

4. Фролова, М. С. Системы поддержки принятия решений для задач оснащения лечебных учреждений медицинской техникой / М. С. Фролова, С. В. Фролов, И. А. Толстухин // Вопросы современной науки и практики. Университет им. В. И. Вернадского. – 2014. – Специальный выпуск 52. – С. 106 – 111.

5. Интеграция медицинской техники в информационную систему лечебно-профилактического учреждения / М. С. Фролова, С. В. Фролов, И. А. Толстухин, В. Ю. Ошурков // Вопросы современной науки и практики. Университет им. В. И. Вернадского. – 2014. – № 3(53). – С. 68 – 80.

6. Фролова, М. С. Оптимальный выбор изделия медицинской техники с использованием информационных систем в здравоохранении / М. С. Фролова, С. В. Фролов // Вестник Тамбовского государственного технического университета. – 2013. – Т. 19(3). – С. 553 – 561.

7. Фролов, С. В. Мировые проблемы при выборе медицинского изделия для учреждения здравоохранения / С. В. Фролов, М. С. Фролова // Менеджер здравоохранения. – 2013. – № 11. – С. 50 – 61.

8. Численное моделирование влияния потока направляющего стента на гемодинамические характеристики в области церебральной аневризмы / С. В. Фролов, С. В. Синдеев, А. Ю. Потлов, Д. Липш // Медицинская техника. – 2016. – № 6. – С. 1 – 3.

*Работа выполнена под руководством
доктора медицинских наук А. В. Горбунова*

ИСТОРИЧЕСКИЕ ЭТАПЫ РАЗВИТИЯ ЭЛЕКТРОХИРУРГИИ

А. А. Николаев

*Тамбовский государственный технический университет
(e-mail: anikodub@mail.ru)*

Первые работы в области использования электрического тока высокой частоты для разрушения тканей относятся к концу XIX началу XX столетий, когда впервые было доказано, что при прохождении переменного тока большой частоты через человеческий организм, имеет место лишь тепловое действие, но нет нервно – мышечного возбуждения или химического влияния.

В 1907 году инженер Forest предложил производить разрезы ткани при помощи иглы, насаженной на изолирующую ручку и соединенной с выходной клеммой резонатора Oudin в аппарате d'Arsonval: электрическая дуга производила бескровное рассечение тканей. Ввиду того, что игла при этом не раскалялась, ей дали название «кальткаутера» (холодного каутера), а метод назвали форестизацией.

В том же 1907 году Douen установил, что аппарат d'Arsonval действовал гораздо эффективнее, если пациент лежал на металлической

пластине, соединенной с другим полюсом генератора. Так появилась индифферентная плата пациента – пассивный электрод. Тогда же была проведена и первая электрохирургическая операция – удаление геморроидальных узлов.

Электрокоагуляцию как метод лечения ввел в 1909 году тот же Doyen, а в 1910 году Czerny видоизменил форестизацию, введя пассивный электрод и оставив в качестве активного иглу, описал рассечение тканей с помощью высокочастотного тока.

В России пионером в применении электрохирургии считают В. Н. Шамова, который еще в 1910–1911 годах применял в клинике Военно-Медицинской Академии высокочастотные токи для лечения злокачественных опухолей.

Более широкое распространение электрохирургии, как метода оперативного вмешательства, началось с 1926 года, когда инженер Bovie впервые организовал производство разработанного им специально для электрохирургии аппарата. В нем использовались искровые генераторы, которые обеспечивали превосходные результаты при коагуляции. Резание с помощью этого аппарата обуславливало образование на раневой поверхности значительных размеров струпа.

30-е годы XX столетия по праву считаются временем расцвета электрохирургии [1 – 3].

У нас в стране широкое применение электрохирургия нашла в онкологии. В 1941 году вышел научный труд С. Я. Холдина «Электрохирургические резекции и анастомозы на желудочно-кишечном канале». Этапным событием в развитии отечественной электрохирургии стали исследования Долецкого С. Я., Дабкина Р. Л. и Ленюшкина А. И., опубликованные в виде монографии «Высокочастотная электрохирургия» в 1980 году.

Разработка и освоение производства отечественных ЭХА были начаты в 70-х годах. В это время уже имелся опыт создания подобных аппаратов в Японии, Германии и других странах. В начале 70-х годов был накоплен некоторый опыт разработки и производства ЭХА в России, в частности в г. Новосибирске – ЭХВЧ-500-4 «Жасмин», ЭХВЧ-500-5 «Акация», ЭХВЧ-02 «Левкой», в г. Москве – первые модификации ЭХА «Политом», широко применялись реализованные на электронных лампах еще в 60-х годах аппараты ЭН-57.

Однако, по мере накопления клинического опыта и анализа осложнений, показания к электрохирургическим технологиям были сужены и данная методика заняла свою «нишу» в арсенале средств для рассечения тканей и достижения гемостаза. В дальнейшем модернизация электрохирургических аппаратов была направлена на уменьшение

их размеров и оптимизации электрохирургического воздействия. В связи с внедрением в широкую хирургическую практику лапароскопических технологий, где электрохирургическое воздействие являлось основным средством рассечения и коагуляции, вновь увеличился интерес врачей и инженеров к проблемам электрохирургии. В последнее десятилетие XX века появились новые компактные электрохирургические аппараты (ЭХА), в частности, в России – «ЭФА 0201», «ЭХВЧМ-200-001», «Азимут Е-300», «Электропульс С-350РЧ». Из зарубежных аналогов можно отметить «ELEKTROTOM 640», «Erbotom ICC50» (Германия), «TD 850» (Великобритания), «Olympus UES-30» (Япония). Нельзя не отметить аппарат «Surgitron™» (США) из-за его специфических характеристик.

Библиографический список

1. Фролова, Т. А. Information Models of a Medical Device for its Evaluation / Т. А. Фролова, М. С. Фролова, И. А. Толстухин // Вестник Тамбовского государственного технического университета. – 2015. – Т. 21, № 4. – С. 587 – 591.
2. Фролова, М. С. Информационная модель медицинской техники на основе объектно-ориентированного подхода / М. С. Фролова, Т. А. Фролова, И. А. Толстухин // Вопросы современной науки и практики. Университет им. В. И. Вернадского. – 2015. – № 4(58). – С. 139 – 145.
3. Фролов, С. В. Мировые проблемы при выборе медицинского изделия для учреждения здравоохранения / С. В. Фролов, М. С. Фролова // Менеджер здравоохранения. – 2013. – № 11. – С. 50 – 61.

*Работа выполнена под руководством
кандидата технических наук, доцента Т. А. Фроловой*

ИННОВАЦИИ В ОБЛАСТИ ДОМАШНЕЙ ТЕЛЕМЕДИЦИНЫ НА ПРИМЕРЕ ПЕРЕДАЧИ ДАННЫХ С ТОНОМЕТРА

О. А. Павлова

Тамбовский государственный технический университет
(e-mail: pawlowa.olgaa97@yandex.ru)

Сегодня новейшие технологии позволяют получить высококвалифицированное медицинское заключение врачей, работающих в ведущих российских и европейских клиниках, вне зависимости от места проживания. Пациенты, не тратя силы на визиты в клинику, получают

независимую экспертизу, которая помогает повысить надежность поставленного диагноза.

В настоящее время вместе с традиционными средствами реабилитации и лечения на дому, представленными в виде инвалидных кресел, колясок, специальных кроватей, различных ортопедических приспособлений и т.п., современная медицинская индустрия предлагает ряд новых эффективных средств для профилактики и самодиагностики недугов, новых способов лечения ран, послеоперационных осложнений и т.п.

Таким примером является различные тонометры [1 – 3].

Больше 50 лет механический тонометр, работающий по принципу прослушивания «тонов Короткова», был единственным прибором для измерения кровяного давления и использовался врачами во всем мире. Лишь в 1965 году американский врач Сеймур Лондон изобрел автоматический тонометр, в котором резиновая груша была заменена компрессором, а стетоскоп – микрофоном. Этот тонометр был основан на осциллометрическом методе. Новый прибор сам нагнетал воздух в манжету и сам же «слушал» тоны, определяя давление. Сейчас в приборах, в основе которых лежат тона Короткова, манжету накладывают на плечо. В тонометрах с осциллометрическим методом манжету накладывают на плечо, запястье или палец.

Аускультативный метод, иначе называемый методом Короткова–Рива–Росси, основан на принципе полного пережатия манжетой плечевой артерии и последующем выслушивании тонов, которые возникают при медленном ровном выпуске воздуха из манжеты.

Тонометры последнего поколения обладают автоматической системой настройки параметров для индивидуального подхода. Существуют сегодня и тонометры, предназначенные специально для людей, имеющих ослабленное зрение. Подобные измерители оснащаются функцией звукового сопровождения результатов.

В связи со стремительным развитием телемедицины, стали создаваться тонометры с беспроводной передачей данных. Первый такой тонометр в России создали компания A&D, мировой лидер в области высокоточной измерительной медицинской техники.

Для желающих самостоятельно контролировать свое здоровье новый тонометр A&D UA-911BT-C работает с мобильным приложением «MedM Артериальное давление», также разработанным японской A&D и российской MedM, что позволяет автоматически получать данные с прибора на смартфон или планшет и хранить в облачном сервисе MedMHealth.

Это современное устройство, позволяет контролировать свое давление, следить за его динамикой, хранить данные не на бумаге, а в электронном виде и делиться ими с близкими и лечащим врачом.

Таким образом, современные тонометры кардинально отличаются от тонометров старого поколения. Они удобны в применении, очень компактны. Также стоит отметить оснащение дополнительными функциями, такими как: индикатор аритмии, измерение пульса, голосовое воспроизведение результатов, память.

Библиографический список

1. Коновалова, К. Н. Современные средства обработки информации в электрокардиографии / К. Н. Коновалова, Т. А. Фролова // Виртуальное моделирование, прототипирование и промышленный дизайн : матер. II Междунар. науч.-практ. конф. : в 2 т. / под общ. ред. В. А. Немтинова ; ФГБОУ ВПО «ТГТУ». – Тамбов : Изд-во ФГБОУ ВПО «ТГТУ», 2016. – Вып. 2. –Т. II.

2. Синдеев С. В. Моделирование гемодинамики сердечно-сосудистой системы при церебральной аневризме / С. В. Синдеев, С. В. Фролов // Математическое моделирование. – 2016. – № 28(6). – С. 98 – 114.

3. Синдеев С. В., Фролов С. В. Многомасштабное моделирование сердечно-сосудистой системы для оценки церебрального кровообращения / С. В. Синдеев, С. В. Фролов // Фундаментальные исследования. – 2015. – № 12(5). – С. 950 – 954.

Работа выполнена под руководством кандидата технических наук, доцента Т. А. Фроловой

ПРИМЕНЕНИЕ ВОКСЕЛОВ ДЛЯ РЕШЕНИЯ ЗАДАЧИ МИГРАЦИИ ФОТОНОВ В БИОЛОГИЧЕСКИХ ТКАНЯХ

Д. А. Петров

*Тамбовский государственный технический университет
(e-mail: den794@mail.ru)*

В современной медицинской практике находит широкое применение аппаратура, использующая различные свойства оптического излучения для постановки диагноза: биохимические анализаторы,

оптические когерентные томографы, диффузионные оптические томографы и т.д. [1, 2]. В тоже время большинство этих методов лимитированы различными факторами, связанными с особенностями распространения оптического излучения в биологических тканях. Для преодоления этих факторов прежде всего необходимо изучить эти особенности путем проведения соответствующего компьютерного моделирования.

Биологические объекты, как правило, имеют сложную пространственную структуру, что определяет необходимость создания соответствующего алгоритма, учитывающего это свойство. Одним из наиболее точных методов описания подобных сред является метод, основанный на применении вокселей [3]. Данный метод предполагает задание большого количества объемных сегментов в пространстве, каждых из которых характеризуется своими оптическими свойствами (показатель преломления, коэффициент поглощения, анизотропия и коэффициент рассеяния). Фотон начинает движение в одном из вокселей и по мере распространения переходит из одного вокселя в другой. При этом в случае различия показателей преломления вокселей вероятность отражения фотона от границы определяют с помощью формул Френеля.

Подобный алгоритм позволяет представить биологический объект с совершенно произвольной пространственной структурой, но в тоже время является достаточно медленным, что связано с большим количеством проверок на пересечение границ вокселей. Соответственно необходимо разработать алгоритм, позволяющий наиболее быстро решать задачу пересечения пучка фотонов и граней вокселя. Для этого предлагается использоваться усовершенствованный алгоритм Смита, обобщенный для случая пересечения куба вектором, начало которого находится внутри вокселя:

$$db_z = \begin{cases} \frac{z + d_z - z_c}{u_z} & \text{если } u_z > 0 \\ \frac{z - z_c}{u_z} & \text{если } u_z < 0 \end{cases}, \quad (1)$$

$$db_y = \begin{cases} \frac{y + d_y - y_c}{u_y} & \text{если } u_y > 0 \\ \frac{y - y_c}{u_y} & \text{если } u_y < 0 \end{cases}, \quad (2)$$

$$db_x = \begin{cases} \frac{x + d_x - x_c}{x_z} & \text{если } u_x > 0 \\ \frac{x - x_c}{x_z} & \text{если } u_x < 0 \end{cases}, \quad (3)$$

где db_x, db_y, db_z – расстояние до плоскостей, содержащих грани воксела; x_c, y_c, z_c – координаты текущего положения фотона; d_x, d_y, d_z – длины ребер воксела; z, y, x – координаты плоскостей, в которых лежат соответствующие нижние грани воксела, в котором на данный момент находится фотон:

Применение подобного подхода для решения задачи миграции фотонов в биологических тканях позволило увеличить скорость моделирования транспорта фотонов в биологических тканях в 3 – 6 раз в зависимости от того насколько однородной является среда [3].

Библиографический список

1. Проскурин, С. Г., Визуализация кровеносных сосудов при помощи оптической когерентной томографии / С. Г. Проскурин, С. В. Фролов // Медицинская техника. – 2012. – № 3. – С. 9 – 14.
2. Фролова, М. С. Разработка информационной модели медицинского прибора на примере биохимического анализатора / М. С. Фролова, Т. А. Фролова // Ползуновский альманах. – 2016. – № 2. – С. 124 – 132.
3. Петров, Д. А. Моделирование В-скана оптической когерентной томографии методом Монте-Карло на основе воксельного представления структуры объекта / Д. А. Петров, К. И. С. Галёб, С. Г. Проскурин // Фундаментальные исследования. – 2016, – Т. 5. – С. 275 – 278.

МЕТОД АДРЕСАЦИИ ПО ВРЕМЕНИ СПОСОБА ОПРЕДЕЛЕНИЯ ИМПЕДАНСА БИООБЪЕКТА

Е. А. Рухлова

*Тамбовский государственный технический университет
(e-mail: eugeniya.ruhlova2011@yandex.ru)*

Анализ технических решений показывает их совершенствование в процессе развития. Оценить уровень творчества и эффективность инноваций можно по шкале времени появления инновационных реше-

ний в рамках патентного поиска. Временные и функциональные шкалы субъективны из-за произвольности выбора систем координат, мер оценки и сфер мировоззрения с ненормируемой метрикой из различных областей творчества [1].

Цель работы: рассмотреть адресные методы творчества, а именно адресацию по времени на примере способов определения импеданса биообъекта.

Метод адресации по времени – это развитие во времени какого-либо способа, метода или объекта. Эталоном развития является время, основой – идеальный конечный результат (ИКР), предложенный Г. С. Альтшуллером. ИКР систематизирует технические решения в декартовом адресном пространстве по нормируемым мерам времени и развития функции для выявления идеального решения.

Необходимо рассматривать технические решения по вектору развития как аналоги, прототипы и инновации (эквиваленты). Дальние решения являются аналогами (подобными), ближние решения – прототипами, новые решения – инновациями.

На рисунке 1 представлен метод адресации по времени на примере способов определения составляющих импеданса биообъекта.

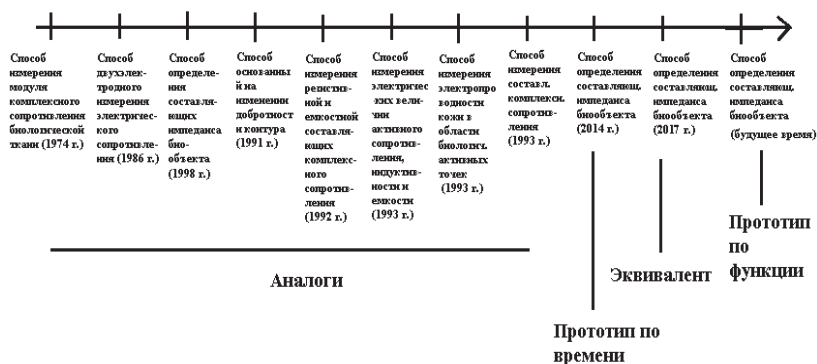


Рис. 1. Метод адресации по времени способов определения импеданса биообъекта

Принят за эквивалент способ определения составляющих импеданса биологического объекта, заключается в подаче на биообъект импульса стабилизированного тока I_0 и измерении напряжения в момент времени t после начала импульса тока, в качестве составляющих импеданса определяют активное сопротивление и эквивалентную емкость тканей биообъекта [2, 3], дополнительно измеряют в тот же момент времени ток и поток, а составляющие импеданса определяют

по трем импульсным динамическим характеристикам (ИДХ) по которым регистрируют параметры.

Относительно эквивалента находим прототип по времени: способ определения составляющих импеданса биологического объекта, заключается в подаче на биообъект импульса стабилизированного тока, измерении напряжения на биообъекте в фиксированные два момента времени после начала импульса тока, дополнительно измеряют амплитуду стабилизированного тока I_0 , моменты времени фиксации напряжения t_1 и t_2 , причем $t_2 = 2t_1$; а в качестве составляющих импеданса биообъекта определяют активное сопротивление R и эквивалентную емкость C тканей биообъекта [2].

Прототипом по функции является способ определения составляющих импеданса биообъекта по неизвестным параметрам калибровочных ИДХ, который синтезирован методом адресации по времени [1] тождественно вектору ИКР развития эквивалента [2, 3].

Таким образом, метод адресации по времени иллюстрирует на временной оси развитие способов определения импеданса биообъекта тождественно эквивалента по вектору развития ИКР. Выбрана инновация, а именно способ определения составляющих импеданса биообъекта, предложенный в 2017 году, прототипом по времени является способ-предшественник; прототипом по функции является способ, предложенный позже инновации по вектору ИКР. Аналогами инновации являются способы, представленные задолго до инновации с подобными функциональными признаками.

Библиографический список

1. Глинкин, Е. И. Техника творчества / Е. И. Глинкин. – Тамбов : ТГТУ, 2010. – С. 103 – 109.
2. Пат. 2509531 РФ, МПК8 А 61 В5/053. Способ определения составляющих импеданса биообъекта / А. В. Наумова, Е. И. Глинкин. – 2014, Бюл. № 8.
3. Глинкин, Е. И. Определения составляющих импеданса биообъекта / Е. И. Глинкин, Е. А. Рухлова / Вестник ТУ. – Тамбов : ТГУ, 2017. – Т. 22, вып. 1. – С. 104 – 108.

*Работа выполнена под руководством
доктора технических наук, профессора Е. И. Глинкина*

АВТОМАТИЧЕСКАЯ ОБРАБОТКА ЭЛЕКТРОКАРИОГРАММЫ КАК ПРИОРИТЕТНОЕ НАПРАВЛЕНИЕ РАЗВИТИЯ ЭЛЕКТРОКАРДИОГРАФИИ

А. Н. Ряшенцева

*Тамбовский государственный технический университет
(e-mail: sasha-rashenceva@yandex.ru)*

Важной особенностью современных кардиографов является реализация такого метода, как автоматическая обработка электрокардиограмм [1].

Актуальность вопроса автоматизации обработки ЭКГ в настоящее время определена тем, что основной причиной смертности людей являются сердечно-сосудистые заболевания. Именно электрокардиография является наиболее быстрым и точным методом диагностики в кардиологии. А важным этапом ЭКГ является именно верная интерпретация результатов ЭКГ.

В настоящее время все современные кардиографы реализуют метод автоматической обработки ЭКГ. Автоматическая обработка может включать в себя автоматический анализ электрокардиограммы и ее автоматическую интерпретацию (компьютерная интерпретация ЭКГ). Здесь стоит отметить, что речь идет об электрокардиографии покоя, то есть без нагрузок пациента.

Кардиограф с автоматическим анализом ЭКГ реализует регистрацию ЭКГ, измерение диагностически значимых амплитудно-временных параметров комплексов ЭКГ и вывод на печать графика сигнала и измеряемых параметров, то есть врач получает качественный и количественный результат.

Преимуществом автоматического анализа является экономия времени врача на вычисление временных интервалов, амплитудных параметров. Это облегчает работу и дает возможность сделать «чтение» электрокардиограммы более доступной и быстрой.

Тем не менее, автоматический анализ как вид автоматической обработки ЭКГ не дает полной информации о результате исследования. Для расширения возможностей в получении диагностически важной информации был разработан метод компьютерной интерпретации ЭКГ в покое.

Компьютерная интерпретация представляет собой совокупность алгоритмов и программного обеспечения, которые определяют функциональные возможности данного вида диагностики, а так же правильность постановки диагноза [2].

При работе с автоматической (компьютерной) интерпретацией ЭКГ в покое врач получает большее количество диагностически значимой информации:

- Врач имеет в этом случае полноценные графики сигнала ЭКГ, которые записываются синхронно с 12 отведений. Это позволяет получить наиболее полную информацию о работе сердца.
- Существует возможность реализации выделения и разметки кардиокомплексов со значимыми интервалами. Это позволяет более точно интерпретировать и проанализировать полученные результаты.
- Реализуется автоматическое измерение амплитудно-временных параметров (вольтаж, длительность) и получение ряда данных по результатам исследования в удобной для врача форме (таблица).
- Компьютерная интерпретация позволяет сохранять ранее полученные результаты ЭКГ в базе данных. Это необходимо для изучения динамики и сравнения результатов с течением времени (например, до и после медикаментозной терапии).
- Компьютерная интерпретация по результатам исследования дает автоматическое заключение, в котором определяются основные синдромальные заключения, которыми может оперировать врач при постановке диагноза.

Таким образом, компьютерная интерпретация значительно облегчает работу врача, расширяет объем получаемой информации из результатов ЭКГ, помогает в анализе результатов, предоставляет дополнительные возможности в диагностике сердечно-сосудистых заболеваний. Однако полученные результаты нуждаются в оценке специалиста, проверке на отсутствие ошибок и на достоверность результатов.

Библиографический список

1. Коновалова, К. Н. Современные средства обработки информации в электрокардиографии / Коновалова К. Н., Фролова Т. А. // Виртуальное моделирование, прототипирование и промышленный дизайн : матер. II Междунар. науч.-практ. конф. : в 2 т. / под общ. ред. В. А. Немтинова ; ФГБОУ ВПО «ТГТУ». – Тамбов : Изд-во ФГБОУ ВПО «ТГТУ», 2016. – Вып. 2. – Т. II.
2. Синдеев, С. В. Моделирование гемодинамики сердечно-сосудистой системы при церебральной аневризме / С. В. Синдеев, С. В. Фролов // Математическое моделирование. – 2016. – № 28(6). – С. 98 – 114.

Работа выполнена под руководством кандидата технических наук, доцента Т. А. Фроловой

ОСНОВНЫЕ ПРОБЛЕМЫ ИНКУБАТОРОВ ДЛЯ НОВОРОЖДЕННЫХ

К. С. Савинова, Ф. Чиквето

*Тамбовский государственный технический университет
(e-mail: savinova.k94@mail.ru)*

Несмотря на значительное количество устройств на рынке медицинского оборудования, предназначенных для выхаживания недоношенных новорожденных проблема выхаживания экстремально недоношенных новорожденных остается нерешенной. По данным экспертов ВОЗ в мире ежегодно около 15 млн. детей рождаются преждевременно – это более 10% всех детей, рожденных в странах мира. Именно поэтому многим из них нужен специальный уход. Смертность новорожденных (в первый месяц жизни) составляет 40% всей смертности детей в возрасте до пяти лет.

Целью работы является решение проблем в современных инкубаторах для новорожденных [1 – 3].

Для реализации цели необходимо выполнить следующие задачи:

1. Изучить основные проблемы выхаживания недоношенных детей.

2. Рассмотреть основные проблемы в кувезах.

Риск заболеваемости и смертности новорожденных повышается при наличии следующих проблем:

- недостаточность массы тела;
- нарушение дыхательной системы;
- нарушение центральной нервной системы;
- нарушение пищеварительного тракта
- незрелость эпидермиса (слабые кожные покровы, расстройство гемодинамики).

Рассмотрим кувез Saleo фирмы Drager. Данный инкубатор обеспечивает беспрепятственный доступ к ребенку и высокий уровень комфорта. Его удобно использовать родителям и медицинским сотрудникам. За безопасность ребенка отвечают две большие и две маленькие дверцы. Аппарат оснащен системой контроля за температурой воздуха внутри инкубатора, кожи младенца и уровнем влажности воздуха. При взятии младенца на руки инкубатор продолжает отслеживать основные жизненные показатели ребенка. [4]

На примере вышерассмотренного инкубатора можно выделить основные проблемы данного вида оборудования:

- Воздушная среда в инкубаторах не является физиологичной для ребенка. В результате высушивания кожи ребенка может случить-

ся расстройство газообмена и ацидоз, которые в настоящее время связывают с незрелостью легких, можно объяснить также нарушением так называемого «кожного дыхания».

- Гравитационное воздействие способствует нарушению становления легочного дыхания из-за повышенного давления на грудную клетку, что в свою очередь вызывает расстройства гемодинамики в виде персистирования фетальных коммуникаций. Кроме того, избыточная преждевременная нагрузка на опорно-двигательный аппарат может привести не только к его атрофии, но и к центробежным воздействиям на ЦНС, вызывая нарушения ее регуляторной функции.

- Агрессивное воздействие света на незрелую сетчатку может привести в последующем к ее дегенеративным изменениям и слепоте, т.е. к инвалидизации.

- У многих инкубаторов отсутствует система постоянного визуального дистанционного контроля за физическим состоянием новорожденного ребенка, что может стать причиной несвоевременных реанимационных действий.

- Электромагнитное излучение.
- Сложное управление инкубатором.
- Управление громкостью сигнала тревоги (нет возможности регулировки уровня громкости сигнала).
- Сложный уход за инкубатором (например, очистка).
- Проводные датчики контроля состояния ребенка (лучше использовать беспроводные инфракрасные датчики).

Таким образом, куветы обеспечивают оптимальные условия для недоношенных детей. В процессе совершенствования оборудования для неонатологии будут решаться и проблемы оборудования. А это означает то, что в разы повысится выживаемость новорожденных.

Библиографический список

1. Фролов, С. В. Рациональный выбор медицинской техники для лечебно-профилактического учреждения на основе системы поддержки принятия решений / С. В. Фролов, М. С. Фролова, А. Ю. Потлов // Врач и информационные технологии. – 2014. – № 3. – С. 35 – 45.
2. Требования, предъявляемые к медицинским изделиям в разных странах / М. С. Фролова, С. В. Фролов, И. А. Толстухин // Вестник Тамбовского государственного технического университета. – 2014. – Т. 20, № 4. – С. 726 – 733.

*Работа выполнена под руководством
доктора технических наук, профессора С. В. Фролова*

ПРИМЕНЕНИЕ ДИСКРЕТНОГО ВЕЙВЛЕТ-ПРЕОБРАЗОВАНИЯ ДЛЯ ФИЛЬТРАЦИИ ЭЛЕКТРОКАРДИОСИГНАЛОВ

В. Р. Солдатова

*Тамбовский государственный технический университет
(e-mail: vikki.kamchatka@mail.ru)*

Вейвлет-анализ можно использовать для синтеза и обработки нестационарных сигналов, для удаления шумов, сглаживания и сжатия. Существуют два главных теоретических подхода к очистке сигнала от шума с помощью вейвлет-анализа. Первый подход заключается в том, что вейвлет-преобразование позволяет разложить исследуемый сигнал на аппроксимирующие коэффициенты, представляющие сглаженный сигнал, и детализирующие коэффициенты, которые описывают высокочастотные составляющие. Шумовая компонента в большей мере отображается в детализирующих коэффициентах. Следовательно, при удалении шума обычно обрабатывают только детализирующие коэффициенты. Второй подход заключается в предположении, что шумовая компонента представляет собой сигнал меньший по модулю, чем основной. В связи с этим лучший способ удаления шума заключается в том, чтобы сделать нулевыми значения коэффициентов, меньшие некоторого порогового значения. Такую процедуру принято называть пороговой обработкой коэффициентов.

Прямое вейвлет-преобразование записывается в следующем виде (1):

$$c_{mk} = (S(t), \Psi_{mk}(t)) = \int_{-\infty}^{\infty} S(t) \Psi_{mk}(t) dt, \quad (1)$$

где $S(t)$ – исходный сигнал (рис. 1); $\Psi_{mk}(t)$ – вейвлет-функция; c_{mk} – коэффициенты вейвлет-преобразования, зависящие от параметров m и k , $m = 0 \dots n - 1$, $k = 0 \dots 2^{n-m} - 1$. Параметр m соответствует частоте (масштабу), а параметр k соответствует времени (сдвигу).

Коэффициенты c_{mk} представляются в виде спектра, размещенного на плоскости параметров m и k .

Для определения вейвлет-коэффициентов c_{mk} использовалась встроенная функция прямого вейвлет-преобразования на основе материнского вейвлета Добеши 4.

Чтобы очистить зашумленный сигнал необходимо обнулить коэффициенты c_{mk} при высоких частотах и осуществить обратное вейвлет-преобразование (2).

$$S(t) = \sum_{m=1}^{n-1} \sum_{k=0}^{2^{n-m}} c_{mk} \Psi(t). \quad (2)$$

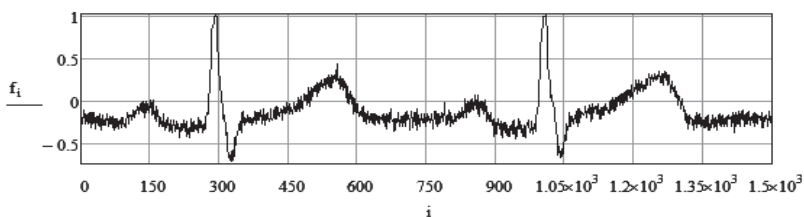


Рис. 1. Исходный сигнал

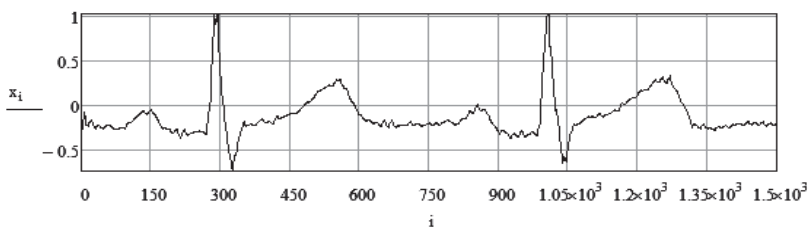


Рис. 2. Восстановленный сигнал

На рисунке 2 изображен восстановленный сигнал при значениях $m = 1, 2, 3$. Проанализировав исходный и отфильтрованный сигналы, можно сделать вывод, что наилучшее качество очистки зашумленного сигнала от помех с помощью дискретного вейвлет-преобразования достигается при значениях $m = 1, 2, 3$. Исходный и восстановленный сигнал совпадают по форме, что сохраняет возможность получения важной информации. Остальные попытки удаления помех приводят к искажению формы сигнала.

Библиографический список

1. Солдатова, В. Р. Информационная система, повышающая эффективность работы врача-кардиолога / В. Р. Солдатова, В. В. Дубровин // Актуальные проблемы энергосбережения и эффективности в технических системах : тез. докл. 3-ей Междунар. конф. с элементами научной школы. Тамбов. – 2016. – С. 427–428.

2. Модель информационной системы кардиологического отделения клинической больницы / Ю. В. Сулова, К. Е. Швырева, Т. С. Суксина, В. В. Дубровин // Виртуальное моделирование, прототипирование и промышленный дизайн : матер. II Междунар. науч.-практ. конф. – Тамбов, 2016. – С. 238 – 244.

СПОСОБ УМЕНЬШЕНИЯ ДОЗЫ ОБЛУЧЕНИЯ ВО ВРЕМЯ РЕНТГЕНОСКОПИИ

Ю. В. Сулова, К. Е. Швырева

*Тамбовский государственный технический университет
(e-mail: popova21.04@mail.ru, aksyutka.shvyreva@mail.ru)*

Рентгеноскопия – метод рентгенодиагностики, заключающийся в формировании изображения исследуемого объекта на флуоресцентном экране или телевизионном экране рентгеновской установки. Это исследование наряду с высокой информативностью имеет ряд недостатков, различных по своей природе: высокая доза облучения и низкое пространственное разрешение. В связи с этим необходимо разделить исследование на два этапа: поиск способа снижения дозы облучения при рентгеноскопии и увеличение информативности результирующего изображения.

Первый этап исследования направлен на снижение дозы облучения. При частых рентгеноскопических исследованиях необходимо не только снижать дозы, но и уменьшать площадь облучаемой поверхности тела пациента. Информацию о необходимой площади облучения может дать термографическая картина тела пациента [1]. По анализу области температурной аномалии возникает возможность сузить зону рентгеновского облучения. А чтобы устранить лишнюю информацию тепловой картины, нужно выделять фрагмент соответствующей зоны температурной аномалии относительно нормального распределения температур по поверхности тела пациента. При подготовке к рентгеновскому обследованию фрагмент температурной аномалии оптически накладывается на соответствующий участок тела пациента. Таким образом, аппаратурно совмещаются три разнодиапазонных устройства. При этом изображения оптического и инфракрасного диапазонов совмещаются.

Второй этап направлен на повышение информативности результирующего изображения. Достоверный диагноз можно получить с помощью применения иконической аппаратуры с разными диапазонами. Телевизионные изображения по своему восприятию практически полностью соответствуют картине наблюдаемого объекта. Детализация изображения зависит от разрешающей способности датчика, полосы пропускания линии связи и разрешающей способности монитора. Однако существенным недостатком видеоизображения с точки зрения информативности является отсутствие информации о тепловой картине объекта. Тепловизионная техника позволяет наблюдать объекты в инфракрасном диапазоне частот, но тепловая картина не детализирует объект, поэтому необходимо иметь видеоизображение наблюдаемо-

го объекта в тепловом диапазоне вместе с инфракрасным изображением поверхности тела человека. Из этого вытекает задача совмещения инфракрасного и видимого изображения. Совмещение должно удовлетворять нескольким требованиям: изображения должны быть сформированы при одинаковых углах зрения видеокамеры и тепловизора, площадь наблюдения должна быть одинаковой. Преимущество совмещенных изображений проиллюстрируем на примере (рис. 1). Здесь показано видеоизображение человека, инфракрасное изображение человека и совмещенное изображение. На совмещенном изображении четко прослеживается изменение температуры, по этому изображению можно точно идентифицировать самого человека [2].



Рис. 1. Результат совмещения:

a – телевизионное изображение;

б – инфракрасное изображение; *в* – совмещенное изображение

Многие патологические процессы меняют нормальное распределение температуры на поверхности тела. Во многих случаях изменения температуры опережают другие клинические проявления. Именно поэтому результаты термографии могут стать дополнительным информативным параметром при оценке состояния больного.

Библиографический список

1. Современные тенденции развития рынка медицинских информационных систем / С. В. Фролов, С. Н. Маковеев, С. В. Семенова, С. Г. Фареев // Вестник Тамбовского государственного технического университета. – 2010. – Т. 16, № 2. – С. 266 – 272.
2. Фролова, М. С. Оптимальный выбор изделия медицинской техники с использованием информационных систем в здравоохранении / М. С. Фролова, С. В. Фролов // Вестник Тамбовского государственного технического университета. – 2013. – Т. 19(3). – С. 553 – 561.

СОВРЕМЕННЫЕ СТАНДАРТЫ ДИАГНОСТИКИ МОЛОЧНОЙ ЖЕЛЕЗЫ

Т. С. Сюксина

*Тамбовский государственный технический университет
(e-mail: tanyasjuksina@gmail.com)*

Казалось бы, что молочная железа – орган легко доступный осмотру и пальпации, тем не менее, число ошибок на поликлиническом этапе достаточно велико и достигает 38%. При этом рак в первой стадии выявляется лишь в 13% случаев. Это очень низкие цифры, поскольку многочисленными работами показано, что чем раньше выявляется опухоль, тем дольше продолжительность жизни. В связи с этим проблема ранней диагностики и щадящего лечения заболеваний молочной железы является сейчас чрезвычайно актуальной как в России, так и в мире.

Анализ технической оснащенности ЛПУ регионов России показал, что к настоящему времени парк маммографических аппаратов в России насчитывает 1294 единицы, причем среди них морально и физически устаревших 741 аппарат «Электроника», которые требуют незамедлительной замены.

К настоящему времени для проведения скрининговых программ имеется отечественный «Электромаммограф РС» – дешевый, безвредный и простой прибор, действие которого основано на измерении электропроводимости тканей.

Новый метод маммографии – цифровая маммография – более эффективен для диагностики рака молочной железы у некоторых женщин. Этот метод получает распространение в клинической практике благодаря тому, что работа с данными в цифровом формате расширяет возможности при анализе, хранении и передаче данных.

Понятие «цифровая маммография» объединяет в себе несколько видов технологий, отличающихся типом используемой системы получения изображения, количеством блоков и функциональных шагов, необходимым для получения изображения на экране рабочей станции, а также быстродействием. В настоящее время в клинической практике получили распространение 3 типа цифровых маммографических систем:

1. Системы, использующие детекторы на базе CCD-матрицы. Данные системы имеет ряд серьезных ограничений, несмотря на высокое декларируемое пространственное разрешение. В первую очередь вследствие недостаточного динамического диапазона и высоких шумов.

2. CR системы на базе кассет с запоминающей люминофорной пластиной и дигитайзера (устройства для сканирования кассеты и получения цифровой рентгенограммы).

3. FFDM – цифровые маммографы прямого преобразования, использующие плоские детекторы на основе аморфного кремния A-Si или аморфного селена A-Se.

Из перечисленных типов цифровых маммографических систем максимальное быстроедействие обеспечивают системы FFDM. Пропускная способность маммографов прямого преобразования FFDM фактически ограничена только затратами времени на выполнение укладок рентгенлаборантом. Снимок появляется на экране монитора рабочей станции в течение 3-х секунд с момента экспозиции.

Несмотря на существенно большую стоимость цифровых систем, анализ поведения затрат, позволяет сделать вывод о экономической эффективности использования цифровых технологий при условии выполнения большого количества исследований. Себестоимость исследования на цифровом маммографе уменьшается с ростом количества проведенных исследований.

Выполненные расчеты экономической эффективности демонстрируют, что себестоимость исследования на цифровом маммографе не превышает аналогичный показатель по пленочной маммографии при объеме исследования более 8000 пациентов в год. Это достигается за счет существенной экономии средств на расходные материалы, реактивы, их утилизацию, снижению до минимума количества повторных снимков, а также благодаря высокой пропускной способности цифровых маммографов.

Библиографический список

1. Современные тенденции развития рынка медицинских информационных систем / С. В. Фролов, С. Н. Маковеев, С. В. Семенова, С. Г. Фареа // Вестник Тамбовского государственного технического университета. – 2010. – Т. 16, № 2. – С. 266 – 272.

2. Фролова, М. С. Системы поддержки принятия решений для задач оснащения лечебных учреждений медицинской техникой / М. С. Фролова, С. В. Фролов, И. А. Толстухин // Вопросы современной науки и практики. Университет им. В. И. Вернадского. – 2014. – Специальный выпуск 52. – С. 106 – 111.

МОНИТОРИНГ ЭПИЛЕПТИЧЕСКОГО ПРИСТУПА СПЯЩЕГО ПАЦИЕНТА

А. А. Трубиенко

*Тамбовский государственный технический университет
(e-mail: sniper_elite@mail.ru)*

По данным всемирной организации здравоохранения около 50 миллионов человек в мире страдает эпилепсией. Это заболевание поддается медикаментозному лечению, но для анализа эффективности лечения и дозировки медикаментов необходима информация о частоте возникновения эпилептических приступов. Известно, что в большинстве случаев эпилептический приступ возникает во сне и по прошествии его пациент об этом не знает. В настоящей работе предлагается методика и устройство для мониторинга эпилептических приступов во время сна пациента.

На данный момент мониторинг эпилептиформной активности производят с помощью электроэнцефалографического обследования пациента в стационаре. Также существует метод видео-электроэнцефалографического обследования, в котором одновременно с записью электроэнцефалограммы поведение пациента записывается на видеокамеру.

Недостатками представленных методов являются:

1. Отсутствие количественной информации о судорожной активности пациента во время приступа эпилепсии, а также отсутствие информации об изменении работы сердца.
2. Высокая стоимость оборудования.
3. Неприменимость данных методов вне стационара.

Увеличение частоты сердечных сокращений (ЧСС) во время приступа отмечается у 92% больных эпилепсией. В последние годы получены доказательства того, что именно нарушения работы сердца являются наиболее вероятной причиной внезапной смерти больных эпилепсией.

В связи с этим предлагается анализировать сердечную деятельность спящего пациента во время приступа, что в настоящее время не применяется. Методика сводится к регистрации двигательной активности рук пациента. Если двигательная активность рук выходит за рамки нормы, то раздается звуковой сигнал и включается попеременная регистрация параметров пульса и двигательной активности. Все эти данные регистрируются с указанием времени возникновения и продолжительности приступа.

Реализация предлагаемой методики мониторинга организуется на получении данных от акселерометра и пульсоксиметра. Оба этих дат-

чика подключаются к пациенту перед сном. Предлагаемая методика исключает использование электроэнцефалографа и компьютера в процессе мониторинга и может проводиться в домашних условиях. Предлагаемое устройство анализирует наличие двигательной активности, а затем производит расчет и запись измеряемых величин в постоянное запоминающее устройство (ПЗУ).

Преимущества предлагаемой методики и устройства:

1. Возможность количественно оценить двигательную активность пациента и частоту сердечных сокращений.

2. Компактность устройства, простота использования и применимость в домашних условиях.

3. Низкая себестоимость.

Собрана экспериментальная установка с целью апробации представленного метода и устройства на имитирующем макете. В ходе апробации установлено, что устройство верно регистрирует частоту колебательных движений и частоту сердечных сокращений.

Библиографический список

1. Эпилептические приступы [Электронный ресурс]. – URL : <http://www.medical-enc.ru/26/epilepsy-1.shtml> (Дата обращения: 17.03.17).

2. Генералов, В. О. ВЭЭГ-мониторинг в диагностике парциальных эпилептических приступов / В. О. Генералов // Функциональная диагностика. – 2006. – № 2. – С. 63 – 67.

3. Фролова, М. С. Разработка информационной модели медицинского прибора на примере биохимического анализатора / М. С. Фролова, Т. А. Фролова // Ползуновский альманах. – 2016 – № 2. – С. 124 – 132.

4. Современные тенденции развития рынка медицинских информационных систем / С. В. Фролов, С. Н. Маковеев, С. В. Семенова, С. Г. Фареа // Вестник Тамбовского государственного технического университета. 2010. Т.16. №2. С.266-272.

5. Интеграция медицинской техники в информационную систему лечебно-профилактического учреждения / М. С. Фролова, С. В. Фролов, И. А. Толстухин, В. Ю. Ошурков // Вопросы современной науки и практики. Университет им. В. И. Вернадского. – 2014. – № 3(53). – С. 68 – 80.

Работа выполнена под руководством кандидата технических наук, доцента А. Н. Ветрова

СИСТЕМА АВТОМАТИЧЕСКОГО УПРАВЛЕНИЯ ИНКУБАТОРА ДЛЯ НОВОРОЖДЕННЫХ НА ОСНОВЕ МИКРОПРОЦЕССОРА ARDUINO

Ф. Чиквето

*Тамбовский государственный технический университет
(e-mail: chikwetof@yahoo.com)*

Недоношенность является серьезной проблемой во всем мире. Одним из основных требований для выживания этих детей является поддержание постоянства окружающей среды, при которой происходит минимальная скорость потребления кислорода или расхода энергии [1] Для этого используют инкубаторы с системой автоматического управления для регулирования температуры $T^{\circ}\text{C}$, влажности φ , концентрации кислорода $[\text{C}]_{\text{O}_2}$.

Инкубационная система является сложной биотехнической системой, так как она относится к системам, содержащим техническую и биологическую подсистемы, связанные в едином контуре управления и объединенные общей совокупностью целевых функций.

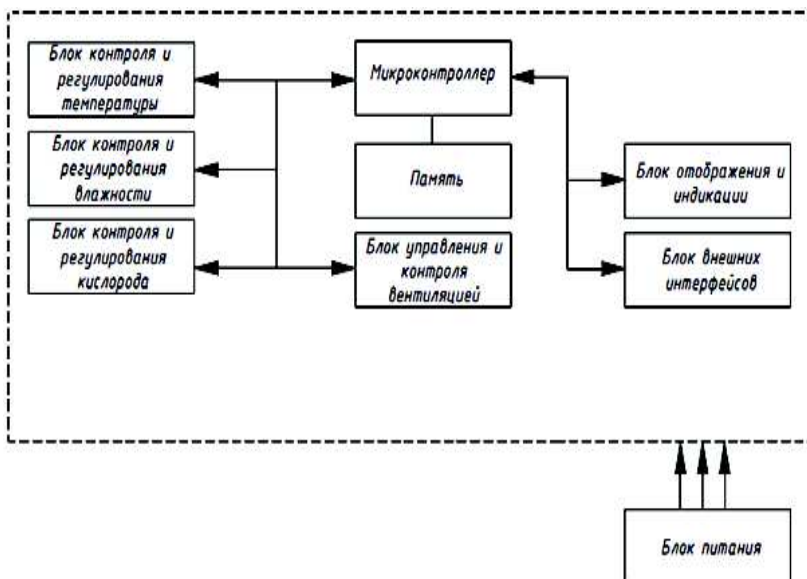


Рис. 1. Структурная схема инкубатора

В качестве микроконтроллера применяем Arduino Uno для автоматического управления.

При измерении климата внутри инкубатора используем датчик температуры и влажности DHT11, который соединен к Arduino через резистор 10 кОм.

Симистор BT136 используем для подключения требуемого напряжения на нагреватель.

Оптопара 4N35 – для гальванической развязки между входной и выходной цепями [2].

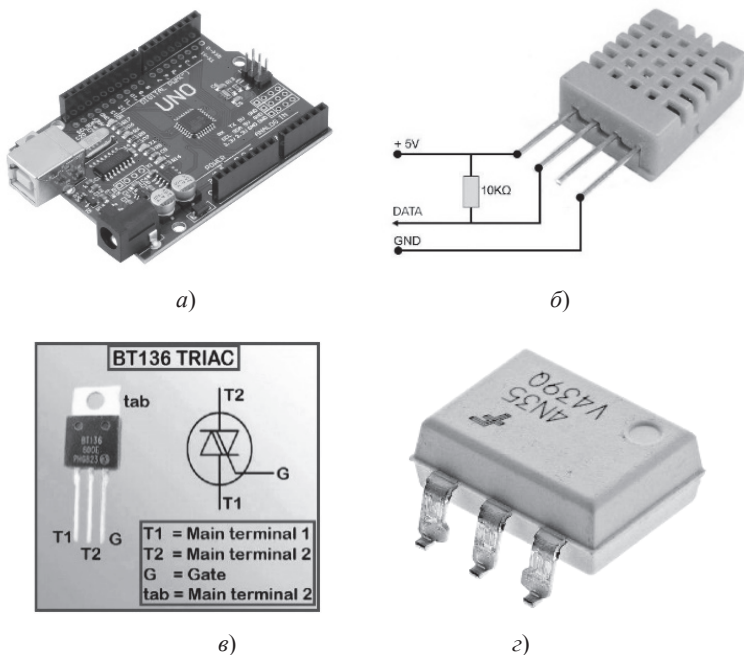


Рис. 2. Arduino (а), датчик DHT11(б), Симистор BT135(в), Оптопара 4N35 (з)

Для системы индикации применяем семь сегментный дисплей и надо разработать интерфейс программы на компьютере. Соединение между компьютером и микроконтроллером может быть через модуль WIFI или USB.

Был выбран Инкубатор C386-Air-Shields, как объект управления и ноутбук АСУС для программирования Arduino на языке программирования C.

Библиографический список

1. Основы оптимального ухода за недоношенными детьми в условиях отделения реанимации и интенсивной терапии / В. А. Романенко, А. П. Аверин, А. И. Гаева и др. ; под ред. В. А. Романенко // Челябинск : Фотохудожник, 2008. – С. 154.

2. Джонатан Оксер, Хью Блемингс. Практически Ардуино : интересные проекты для оборудования с открытым аппаратным обеспечением.

*Работа выполнена под руководством
доктора технических наук, профессора С. В. Фролова*

ПРОБЛЕМЫ И ПЕРСПЕКТИВЫ РАЗВИТИЯ РЕНТГЕНОЛОГИЧЕСКИХ ИССЛЕДОВАНИЙ

А. А. Чуксин

*Тамбовский государственный технический университет
(e-mail: and.chuksin2011@yandex.ru)*

Роль и значимость радиационного фактора и его воздействия на население высока, постоянно расширяется, и в перспективе будет увеличиваться. Среди всех источников ионизирующего излучения, влияющих на человека, медицинские занимают лидирующее положение. Оно обусловлено, во-первых, тотальным воздействием, так как затрагивает практически каждого человека. Во-вторых, оно связано с громадными и все возрастающими объемами использования лучевых методов диагностики. Положение усугубляется тем, что среди них появляются новые высокоинформативные, но в то же время дозообразующие методы рентгенорадиологических исследований. В-третьих, медицинское облучение имеет целый ряд особенностей, усугубляющих его действие: оно характеризуется высокой мощностью дозы излучения, на несколько порядков превышающей природное облучение; направлено на больной или ослабленный организм; является неравномерным, воздействуя в основном на одни и те же органы, в том числе радиочувствительные.

Бесспорным лидером, как в масштабах использования, так и в плане лучевой нагрузки на население, была и остается рентгеновская диагностика, на долю которой приходится более 99% всей медицинской дозы или почти 1/3 полной дозы облучения населения. Для Рос-

сии этот вклад с учетом всех сопутствующих факторов составляет около 1,0 мЗв/год на каждого жителя, и не исключено, что в действительности он значительно выше. Это и неудивительно, если учесть, что в нашей стране на каждого жителя приходится более одного рентгенологического исследования в год, что является одним из самых высоких показателей в мире.

Суть проблемы заключается в том, что в России, во-первых, высокий процент необоснованных исследований, а, во-вторых, значительную часть рентгенологических исследований составляют профилактические обследования, в частности, массовые флюорографические пленочные исследования легких по выявлению туберкулеза. Эта процедура давно ликвидирована в развитых странах. При этом следует учитывать, что большинство необоснованных исследований не дают полезной диагностической информации и сводятся лишь к неоправданному облучению пациентов и персонала.

Таким образом, в области обеспечения радиационной безопасности стоит задача уменьшения дозы медицинского облучения пациентов и населения. Решение этой задачи позволит существенно снизить общий уровень облучения населения России, который является значительным, что имеет громадное медицинское и социальное значение.

Реализация данной задачи может быть достигнута различными путями. Основными из них являются следующие: техническое перевооружение лучевой диагностики, повышение профессионализма персонала, разработка и внедрение современных средств защиты и нормативно-регламентирующей документации.

Большая роль в решении вышеуказанной проблемы отводится персоналу отделений лучевой диагностики. Хорошее знание используемой аппаратуры, правильный выбор режимов исследований, точное соблюдение укладок пациента и методологии его защиты, технологии фотообработки рентгеновской пленки и т.д. – все это необходимо для качественной диагностики с минимальным облучением, гарантирующим от брака и вынужденных повторных исследований.

Одним из направлений радиационной защиты пациентов и персонала в лучевой диагностике и лучевой терапии является использование разнообразных радиозащитных препаратов или радиопротекторов, различных пищевых добавок на их основе, а также натуральных пищевых продуктов или их производных, обладающих защитными свойствами.

Библиографический список

1. Фролов, С. В. Объектно-ориентированная декомпозиция информационной модели изделий медицинской техники / С. В. Фролов, М. С. Фролова // Ползуновский альманах. – 2016. – № 2. – С. 112 – 117.

2. Фролова, М. С. Системы поддержки принятия решений для задач оснащения лечебных учреждений медицинской техникой / М. С. Фролова, С. В. Фролов, И. А. Толстухин // Вопросы современной науки и практики. Университет им. В. И. Вернадского. – 2014. – Специальный выпуск 52. – С. 106 – 111.

Работа выполнена под руководством кандидата технических наук, доцента Т. А. Фроловой

МЕТОД ФУНКЦИОНАЛЬНОЙ ДИАГНОСТИКИ ЗАБОЛЕВАНИЙ СЕРДЕЧНО-СОСУДИСТОЙ СИСТЕМЫ

К. Е. Швырева, Ю. В. Сулова

*Тамбовский государственный технический университет
(e-mail: aksyutka.shvyreva@mail.ru, popova21.04@mail.ru)*

В настоящее время заболевания сердечно-сосудистой системы (ССС) продолжают оставаться одной из самых актуальных проблем во многих странах мира, в том числе и в России, несмотря на существенные продвижения в создании новейшего медицинского оборудования для диагностики и лечения заболеваний ССС.

С помощью закона идеального конечного результата (ИКР) по вектору эффективности синтезированы методы диагностики заболеваний ССС для выявления оптимально решения, то есть способа, способного обнаружить патологию у пациентов на ранних стадиях развития заболеваний.

Закон идеального результата реализует «метод 9 экранов». Декартова система координат, где по оси t отложено время, а по оси F – подсистема f , система $F(f)$ и надсистема $\Phi(F(f))$, которая делится на девять сегментов (экранов). В центральном экране 5 помещают модернизируемый объект, а остальные сегменты матрицы заполняют в соответствии с осями координат. ИКР определяется вектором эффективности по возрастанию веса осей координат на 10-м экране, располагающемся справа по оси времени t и сверху по оси функции F [1, 2].

Рассмотрены основные методы диагностики ССС, на примере ишемической болезни сердца (ИБС), представленные в виде матрицы ИКР (рис. 1). Современная кардиология использует самые совершенные методы диагностики и лечения. К примеру, первоначально врач обходился только осмотром, включающим выслушивание сердца с помощью стетоскопа (экран 1), а спустя столетия кардиологи стали использовать сложные, но более эффективные методы диагностики, такие как электрокардиография (экран 2), рентген (экран 3), УЗИ (экран 4), доплерография (экран 5), коронарография (экран 6).

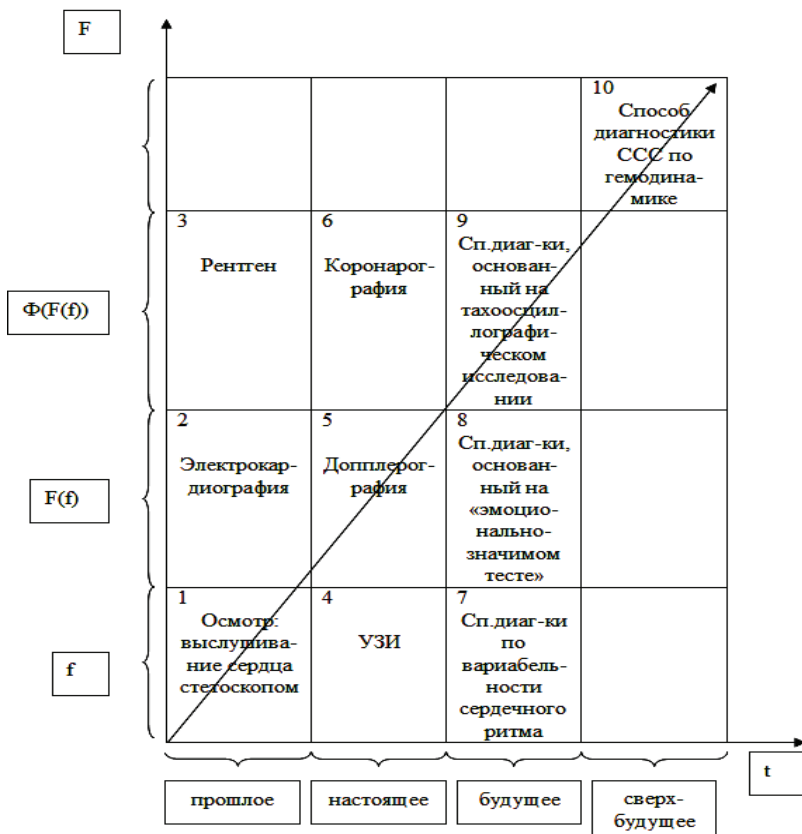


Рис. 1. Матрица ИКР с размещенными на ней методами диагностики ССС

В 10 экране представлен способ функциональной диагностики ССС по гемодинамике, основанный на регистрации нескольких показателей гемодинамики, математической обработке полученных данных с последующим расчетом диагностического коэффициента, по диапазонам которого судят о состоянии ССС пациента в целом.

Таким образом, методом 9 экранов систематизированы по функции развития способы диагностики ССС во времени для выявления вектора развития с идеальным конечным результатом в 10 экране. Вектор развития направлен от осмотра 1 (дальнего аналога) через аналог – доплерографию 5 к прототипу – тахоосциллографии 9 и позволяет сравнить в наглядной форме и выявить недостатки аналогов.

Идеальным конечным результатом по вектору развития предложен метод диагностики, учитывающий недостатки новых методов, так как является оптимальным решением. Способ функциональной диагностики ССС, основанный на параметрах гемодинамики является быстрым и более надежным методом по сравнению с традиционными. А также он позволит наиболее объективно определить заболевания ССС на ранних стадиях или предрасположенность пациента к развитию конкретного заболевания.

Библиографический список

1. Модель сердечно-сосудистой системы, ориентированная на интенсивную терапию / С. В. Фролов, С. Н. Маковеев, Д. Ш. Газизова, В. А. Лищук // Вестник Тамбовского государственного технического университета. – 2008. – Т. 14, № 4. – С. 892 – 902.

2. Синдеев, С. В. Многомасштабное моделирование сердечно-сосудистой системы для оценки церебрального кровообращения / С. В. Синдеев, С. В. Фролов // Фундаментальные исследования. – 2015. – № 12(5). – С. 950 – 954.

*Работа выполнена под руководством
доктора технических наук, профессора Е. И. Глинкина*

ЗАИКАНИЯ И СПОСОБЫ ИХ КОРРЕКЦИИ

Ю. Э. Шихкайбова

*Тамбовский государственный технический университет
(e-mail: yshikhkaibova@mail.ru, zerner@yandex.ru)*

Согласно данным Всемирной организации здравоохранения в настоящее время более 250 миллионов человек имеют проблемы связанные с нарушениями речи, причем большая часть из них страдают заиканиями. В связи с этим разработано множество методик лечения заиканий – от лекарственных препаратов и иглоукалывания до специальных антизаикательных устройств и компьютерных программ.

Актуальность темы исследований заключается в уменьшении сроков лечения заикания, что в свою очередь позволяет как можно быстрее облегчить социальную адаптацию лиц, страдающих заиканиями.

Все методики лечения заиканий подразделяются по типам методического подхода и видам терапевтического воздействия. В целом их можно подразделить на: логопедические, психологические, психотерапевтические, логопсихотерапевтические, социореабилитационные, медикаментозные, физиотерапевтические, комплексные, нетрадиционные, аппаратные.

Существует 4 основных способа коррекции заиканий.

1. Использование эффекта «ЭХО». В простейшем случае пациенту воспроизводят его собственную речь с небольшой задержкой. Пациенту эта речь позволяет контролировать себя, говорить медленнее и вдумчивее. Современные приборы для коррекции речи работающие по этому принципу содержат: звукозаписывающие устройства – для записи речи, наушники или слуховой аппарат для воспроизведения речи и блок регулируемой задержки звукового сигнала.

2. Использование метронома. В простейшем случае на слух пациента воздействуют периодическими звуками похожими на колебания маятника. Метроном приучает пациента говорить размеренно, спокойно, контролируя дыхание. Современные приборы, построенные по этому принципу, генерируют периодические сигналы и с помощью наушника или слухового аппарата воздействуют ими на ухо пациента.

3. Заглушение речи. В простейшем случае на слух пациента воздействуют случайным шумом. Этот шум делает речь пациента неслышной для него самого и тот вынужден говорить, руководствуясь лишь физическими ощущениями. Современные приборы, построенные по этому принципу, генерируют подобие белого шума и с помощью наушника или слухового аппарата воздействуют ими на ухо пациента.

4. Усиление и цифровая обработка речи. В простейшем случае речь пациента усиливается на сколько-то процентов и из-за этого слова становятся отчетливее. Большинство приборов работают именно по этому принципу.

Пациент произносит в микрофон текст, который записывается, после чего сигнал поступает в наушники, укрепленные на ушах больного и полностью исключают восприятие собственной речи. Это выключение слухового контроля способствует снятию напряжений корково-подкорковых центров, регулирующих обратную связь слухового анализатора с центрами речи и выработке более правильного произношения. Специальное устройство между звукозаписывающей и звуковоспроизводящей головками обеспечивает определенное запаздывание воспроизведения текста, который больной воспринимает как «искусственное эхо». В результате запаздывания в подаче записанной

речи больного, привычный рефлекс на восприятие заикания речи постепенно угасает, а восприятие более правильной, речи вселяет в него уверенность в возможность говорить без заикания. Это способствует выработке новых условных связей в корково-подкорковых центрах, что положительно влияет на речь.

Целью авторских исследований является повышение эффективности и надежности устройств коррекции заиканий, что в свою очередь приведет к уменьшению сроков лечения заиканий и облегчению социальной адаптации лиц страдающих заиканиями. Тот факт, что на российском рынке устройств коррекции заиканий доминируют отечественные производители, повышает вероятность практического применения результатов проводимых научных исследований.

Библиографический список

1. Фролова, М. С. Оптимальный выбор изделия медицинской техники с использованием информационных систем в здравоохранении / М. С. Фролова, С. В. Фролов // Вестник Тамбовского государственного технического университета. – 2013. – Т. 19(3). – С. 553 – 561.

Работа выполнена под руководством кандидата технических наук А. Ю. Потлова

СОДЕРЖАНИЕ

Секция 1

ПРОБЛЕМЫ И ПЕРСПЕКТИВЫ РАЗВИТИЯ РАДИОТЕХНИКИ И ЭЛЕКТРОНИКИ

<i>Алгазин Е. И., Ковалевский А. П.</i> Повышение помехоустойчивости радиотехнических систем, использующих относительную фазовую модуляцию при наличии начального угла сдвига фаз и аддитивной помехи с экспоненциальной корреляционной функцией	3
<i>Афиногентова О. В.</i> Характеристика способов и аппаратуры передачи дискретных данных по линиям связи	4
<i>Афиногентова О. В.</i> О значении оперативно-технического обслуживания военного узла связи	6
<i>Барагузин А. Ю., Потапов С. С., Чепрасов И. В.</i> К вопросу эффективного применения возможностей САПР в проектировании ЭС специального назначения	7
<i>Беклемышев Д. Н., Пузров В. В., Симонов Б. М., Попов М. Г.</i> Особенности конструирования управляющего устройства для специализированных электронных модулей	8
<i>Белослудцев В. Н.</i> Исследование модели системы Лоренца с интегратором дробного порядка	9
<i>Бозриков В. С.</i> Исследование влияние электростатического разряда на бортовую радиоэлектронную аппаратуру	12
<i>Выгузов М. Е., Выгузова Е. Ю., Дорохов В. Е., Дорохова Т. Ю.</i> Проблемы обеспечения защиты информации в войсках связи	13
<i>Гаврилов А. В., Зорин К. А., Шуилова Т. А., Яшина Д. С., Глушков В. А.</i> Организация и методика проведения лабораторных работ при дистанционном автоматизированном обучении в режиме реальных измерений по техническим дисциплинам	16
<i>Галай А. Р.</i> Метаматериалы в СВЧ-фильтрах	18
<i>Глистин В. Н.</i> Модель информационно-измерительного комплекса угломера комплекса АС УВД	19
<i>Рязанов М. Н., Глушков В. А.</i> Методы балансировки напряжения массива из суперконденсаторов	21
<i>Голуб А. С., Кузьев Р. Р.</i> Анализ энергоемкого технологического оборудования с электроприводами радиоэлектронного производства	23

<i>Гравишин В. Г., Перевозчикова Д. С., Глушков В. А.</i> Анализ вольт-амперной характеристики топливного элемента	25
<i>Данилов А. С., Шеманаева Л. И.</i> Система корректировки фазного напряжения при неравномерной нагрузке на фазы	26
<i>Добрыднева И. Ф., Мысютин Э. В.</i> Энергосберегающее управление электроприводами технологического оборудования	28
<i>Долгачева Л. О., Глушков В. А.</i> Моделирование теплопередачи помощью эквивалентных электрических схем	30
<i>Дорохова Т. Ю.</i> Практико-ориентированная подготовка специалистов в области электроники и радиотехники	32
<i>Дутов М. Н.</i> Синтез углеродных нанообъектов для компонентов радиотехники	34
<i>Дутов М. Н.</i> Деривотография нанообъектов для радиокомпонентов	36
<i>Еранцева Е. С.</i> Методика обучающего эксперимента при индивидуальном прогнозировании качества электронных средств	38
<i>Зайков И. П., Молодцов П. П.</i> Автоматизация формирования индивидуальной траектории обучения по инженерным дисциплинам ...	40
<i>Зебрева М. М.</i> Исследование гранулометрического состава ферромагнитного порошка	41
<i>Иевлев П. В., Тураева Т. Л., Турецкий А. В., Худяков Ю. В., Шуваев В. А.</i> Выбор оптимального размер конечных элементов для моделирования конструкций радиоэлектронных модулей третьего уровня	43
<i>Князев И. В.</i> Модель информационно-измерительного дальномера комплекса АС УВД	45
<i>Корендясев С. П., Саблин Ю. Ю.</i> Полупроводниковое устройство для измерения механических напряжений	47
<i>Графская С. А., Кузина Е. С.</i> Основные составляющие беспилотного автомобиля	49
<i>Кузьяев Р. Р., Голуб А. С.</i> Энергосберегающее управление тепловыми аппаратами	51
<i>Кузьяев Д. Р.</i> Способы устранения помех при влиянии внешних помех	53
<i>Лазеев А. С.</i> Особенности модуляции сигнала в мобильной связи сетей четвертого поколения	55
<i>Лоскутова А. Д., Штилов А. А.</i> Методика исследования углеродных нанообъектов для компонентов радиотехники	57
<i>Лоскутова А. Д.</i> Исследование электрофизических свойств резистивного материала для компонентов радиотехники	59

<i>Лоскутова А. Д.</i> Методика изготовления терморезистивного композита для радиокомпонентов	61
<i>Матвеев Р. Ю., Попов Н. О.</i> Алгоритмы цифровой реверберации	63
<i>Мигачева Т. А.</i> Исследование характеристик оптических приемопередатчиков в водной среде для организации цифровой подводной связи	65
<i>Мишанов Р. О.</i> Индивидуальное прогнозирование качества диодов	68
<i>Мысютин Э. В., Добрыднева И. Ф.</i> Прогнозирующая модель в задачах оптимального управления электроприводами технологических установок	69
<i>Назаров А. А.</i> Радиомодем для системы телеметрии беспилотного летательного аппарата	71
<i>Наимов У. Р.</i> Оптимизация алгоритмов оценки скачкообразно изменяющихся параметров технологического процесса	73
<i>Нечай А. А., Туровский А. С.</i> Моделирование обработки сигналов с OFDM модуляцией	75
<i>Никитенков Д. О.</i> Оптимальное энергосберегающее управление технологическими объектами радиоэлектронного производства	77
<i>Овакимян Д. Н.</i> Система учета данных вольт-амперной характеристики солнечных батарей	79
<i>Панфилов В. С.</i> Синтез радиолокационного дальномера с учетом кинематических параметров движения воздушного судна	81
<i>Поленова Н. А.</i> Программная поддержка оценки и оптимизации надежности ЭС	83
<i>Саблин Ю. Ю., Корендясев С. П., Армянинов И. С.</i> Проектирование конструкции датчика деформации на полевой полупроводниковой структуре	84
<i>Степанова А. В., Чеснаков Д. Д.</i> Разработка устройства проверки целостности цепей изделия	87
<i>Стуров А. С.</i> Шахматы для слепых с электронным управлением	88
<i>Сурков В. О.</i> Адаптивное оценивание в навигационных системах подвижных объектов	89
<i>Рогачев А. И., Сустин А. И.</i> Третичная обработка информации в радиолокационных комплексах АС УВД	91
<i>Туровский А. С.</i> Методы распознавания связных сигналов на основе векторного анализа	93

<i>Туровский А. С., Нечай А. А.</i> Исследование искажающего метода снижения пик-фактора, на основе модели линии связи при OFDM модуляции	95
<i>Хараджиди Д. А.</i> Задачи проектирования РЭС типа «система в корпусе»	98
<i>Черкасова Н. А.</i> Разработка программной среды для исследования и моделирования акустических свойств помещений	100
<i>Чурилин О. Н.</i> Анализ методов снижения пик-фактора сигналов в системах с технологией OFDM	101
<i>Шпикин П. В.</i> Цифровая модель углового перемещения воздушного судна при посадке	105
<i>Шпикин П. В.</i> Применение фильтра Калмана для оценки угловых координат воздушного судна в РЛС	107

Секция 2

ИНФОРМАЦИОННО-ИЗМЕРИТЕЛЬНЫЕ И УПРАВЛЯЮЩИЕ СИСТЕМЫ В ПРОМЫШЛЕННОСТИ И СВЯЗИ

<i>Абед А. Х., Перельгин Р. Н., Максимова И. А.</i> Метод ведения радиосвязи с многопараметрической адаптацией	109
<i>Абед А. Х., Перельгин Р. Н., Максимова И. А.</i> Алгоритм многопараметрической адаптации по критерию Гурвица в условиях помех	111
<i>Гончарова Л. О.</i> Коллективная радиостанция RU5R – голос ТГТУ по всему миру	113
<i>Гончарова Л. О.</i> Коллективная радиостанция ТГТУ в образовательном процессе	115
<i>Гончарова Л. О.</i> Развитие радиоспорта в Тамбовском государственном техническом университете	117
<i>Дорохова Т. Ю., Нгуен В. Ф., Чан Д. К., Татаринцев С. А.</i> Идентификация моделей объектов с использованием нейронных сетей радиально-базисных функций	118
<i>Заверюха Д. К., Фролов С. К.</i> Перспективы использования анодного оксида алюминия в микрополосковых элементах	121
<i>Зацепин А. А., Калугин Е. Я., Татаров А. В.</i> Блок регистрации для системы дозиметрического контроля	123
<i>Кайсин И. А., Клишин С. В., Пьянков И. Н.</i> Способы повышения точности твердотельных волновых гироскопов	125

<i>Каракулов Е. Б.</i> Методы вычисления квадратного корня на PIC16	126
<i>Колмыкова А. С., Максимова И. А., Колмыков Р. Ю.</i> Разработка алгоритмов управления диаграммообразующими устройствами плоской антенной решеткой для систем беспроводной широкополосной передачи данных	129
<i>Колмыкова А. С., Тихонов Д. О., Немченко С. И., Колмыков Р. Ю.</i> Интеллектуальная система управления гибридной зеркальной антенной с кросс-поляризационным уплотнением	131
<i>Кошелев И. Ю., Аристов А. А., Кузнецова М. С., Бушуев И. О., Мукин Д. А.</i> Информационная система идентификации многомерных энергоемких объектов	133
<i>Кошелев И. Ю., Аристов А. А., Кузнецова М. С., Болтнев Г. А., Мукин Д. А.</i> Многофункциональная информационно-инструментальная среда разработки систем энергосберегающего управления промышленными объектами	135
<i>Кошелев И. Ю., Аристов А. А., Кузнецова М. С., Болтнев Г. А., Бушуев И. О.</i> Информационные технологии моделирования интенсивности солнечной радиации для проектирования гелиосистем	137
<i>Кузин Д. А.</i> Программирование алгоритмов преобразования звукового сигнала на Python	139
<i>Мамонотов К. А., Максимова И. А., Михеев А. В., Дякин А. И.</i> Интеллектуальная система управления цилиндрической антенной решеткой для беспроводных сетей 5-го поколения	140
<i>Муравьев Н. П.</i> Расчет оптимальной мощности лазерного излучателя оптического дальномера	142
<i>Муравьев Н. П., Самодуров А. С.</i> Определение необходимой мощности лазерного излучателя оптического дальномера	146
<i>Нури А. Н.</i> Светодиод как датчик освещенности	148
<i>Пожидаетев А. А.</i> Разработка тепловой модели синхронного привода моталки стана «2000» ЦГП ПАО «НЛМК» в программном пакете Matlab Simulink	151
<i>Пожидаетев А. А.</i> Разработка модели управления синхронного привода моталки стана «2000» ЦГП ПАО «НЛМК» в программном пакете Matlab Simulink	153
<i>Тушканов В. Ю., Полосов Н. М.</i> Исследование осциллографа на платформе Arduino	155
<i>Рольский К. А.</i> Устройство управления портативной радиостанции	157

<i>Рябов Д. Ю., Попов Д. С., Новохатский В. Ю.</i> Некоторые конструкции антенн Вивальди и их особенности	159
<i>Рябов Д. Ю., Попов Д. С., Новохатский В. Ю.</i> Симметрирующее устройство излучателя Вивальди	161
<i>Семенов Д. Д., Коробов А. А.</i> Эффективность оценки нелинейных сигналов	163
<i>Татаров А. В., Зацепин А. А., Калугин Е. Я.</i> Информационно-измерительная система дозиметрического контроля	165
<i>Тулаев А. С.</i> Устойчивость программируемых логических контроллеров к изменению параметров источника питания	167
<i>Федотов Д. А., Карпенко И. Е.</i> Система оптимального управления объектами с удаленным доступом	169
<i>Федотов Д. А., Карпенко И. Е.</i> Графические языки программирования в информационно-управляющих системах	171
<i>Федотов Д. А., Карпенко И. Е.</i> Программное обеспечение интегрированных систем управления	173
<i>Фролов С. К., Заверюха Д. К.</i> Разработка установки для исследования диэлектрических свойств анодных пленок	175
<i>Сулеев А. А., Москвитин С. П.</i> Применение беспроводных сенсорных сетей для построения систем телеметрии промышленного назначения	177

Секция 3

ПРОБЛЕМЫ БИОТЕХНИЧЕСКИХ ЭЛЕКТРОННЫХ СИСТЕМ

<i>Абуладзе О. К., Сергеева Ю. Б.</i> Оценка динамической погрешности неинвазивного измерения концентрации глюкозы в крови	181
<i>Агафонова Н. И.</i> Перспективы развития компьютерной диагностики в кардиологии	183
<i>Андрианов Д. И.</i> Медицинские аппараты для высокочастотной электрохирургии	185
<i>Агафонова Н. И., Бабашкина А. П.</i> Эффективность контроля импеданса биообъекта	187
<i>Болдырев Д. В.</i> Проблемы статистических методов в медицинской лабораторной диагностике	189
<i>Гладышева Ю. А.</i> Повышение эффективности аппарата электросон	190
<i>Карпенко Ф. Е.</i> Проблемы и перспективы развития электроэнцефалографии	192
<i>Колчанов С. В.</i> Источник питания на полупроводниковых элементах	194

<i>Комбарова И. Н., Теплякова Е. С., Валовень Т. Ю.</i> Метод выделения малоконтрастных областей на тепловизионном изображении по визуальной информации	195
<i>Куликов Р. А.</i> Перспективы развития ультразвуковой диагностики	197
<i>Лавринов А. В., Недосекин В. В.</i> Перспективы развития малоинвазивной диагностики	199
<i>Леньшин С. Г.</i> Интеллектуальная система распознавания эмоционального состояния по невербальным признакам	201
<i>Лунгина А. А., Курганский А. В.</i> Способ определения глазного давления вибрирующим датчиком	204
<i>Медведева А. В.</i> Повышение эффективности аппаратов для контроля сердечно-сосудистой системы	205
<i>Михина А. В.</i> Современное состояние аппаратов для физиотерапии	207
<i>Мутумбиша Ч. К.</i> Объединение изображений УЗИ, КТ и МРТ	209
<i>Нагайцева Я. А.</i> Слуховые аппараты с адаптивным шумоподавлением	211
<i>Неверов Н. А.</i> Повышение эффективности, мобильности и экономичности кардиографа	213
<i>Недосекин В. В., Лавринов А. В.</i> Проблемы развития компьютерной томографии	215
<i>Непрокин А. В.</i> Особенности практического использования химических источников тока	217
<i>Николаев А. А.</i> Исторические этапы развития электрохирургии	219
<i>Павлова О. А.</i> Инновации в области домашней телемедицины на примере передачи данных с тонометра	221
<i>Петров Д. А.</i> Применение вокселей для решения задачи миграции фотонов в биологических тканях	223
<i>Рухлова Е. А.</i> Метод адресации по времени способа определения импеданса биообъекта	225
<i>Ряшенцева А. Н.</i> Автоматическая обработка электрокардиограммы как приоритетное направление развития электрокардиографии	228
<i>Савинова К. С., Чиквето Ф.</i> Основные проблемы инкубаторов для новорожденных	230
<i>Солдатова В. Р.</i> Применение дискретного вейвлет-преобразования для фильтрации электрокардиосигналов	232
<i>Суслова Ю. В., Швырева К. Е.</i> Способ уменьшения дозы облучения во время рентгеноскопии	234

<i>Сюксина Т. С.</i> Современные стандарты диагностики молочной железы	236
<i>Трубиенко А. А.</i> Мониторинг эпилептического приступа спящего пациента	238
<i>Чиквето Ф.</i> Система автоматического управления инкубатора для новорожденных на основе микропроцессора Arduino	240
<i>Чуксин А. А.</i> Проблемы и перспективы развития рентгенологических исследований	242
<i>Швырева К. Е., Сулова Ю. В.</i> Метод функциональной диагностики заболеваний сердечно-сосудистой системы	244
<i>Шихкайбова Ю. Э.</i> Заикания и способы их коррекции	246

Научное издание

**РАДИОЭЛЕКТРОНИКА.
ПРОБЛЕМЫ И ПЕРСПЕКТИВЫ
РАЗВИТИЯ**

**ВТОРАЯ ВСЕРОССИЙСКАЯ МОЛОДЕЖНАЯ
НАУЧНАЯ КОНФЕРЕНЦИЯ
ПОСВЯЩЕННАЯ ДНЮ РАДИО**

Тезисы докладов

Инженер по компьютерному макетированию Т. Ю. З о т о в а

ISBN 978-5-8265-1730-7



Подписано в печать 26.05.2017.
Формат 60 × 84 / 16. 14,88 усл. печ. л.
Тираж 100 экз. (1-й з-д 50). Заказ № 183

Издательско-полиграфический центр
ФГБОУ ВО «ТГТУ»
392000, г. Тамбов, ул. Советская, д. 106, к. 14
Тел. 8(4752) 63-81-08;
E-mail: izdatelstvo@admin.tstu.ru